

N 70, MELEGEN TARTÓ FIÓK, 60 X 14 CM,
NEMESACÉL
N17HH10N0



Különleges (megvásárolható) tartozék

Z11SZ60X0 Seamless kombináció 45 + 14cm

Melegítőfiók, amely jól illeszkedik - 14 cm-es beépítési magasságával simán behelyezhető a 60 cm-es sütő kivágásba

- ✓ Push & Pull – Egyetlen könnyed érintéssel kinyithatja és becsukhatja a fiókot.
- ✓ Telepítés kompakt készülékkel - kombinálja a fiókot bármely 45 cm-es készülékkel

Felszerelés

Műszaki adatok

Beépíthetőség: Beépíthető készülék
 Tányér befogadó képesség: 12
 Kávéscsésze befogadó-képesség: 64
 A készülék méretei: 140 x 596 x 548 mm
 A becsomagolt készülék méretei (ma x szé x mé): 210 x 660 x 660 mm
 Beépítési méretigény (ma x szé x mé): 140 x 560 x 550 mm
 EAN kód: 4242004184577
 Biztosíték: 10 A
 Feszültség: 220-240 V
 Frekvencia: 60; 50 Hz
 Csatlakozó típusa: EU-csatlakozó, földelt



N 70, MELEGEN TARTÓ FIÓK, 60 X 14 CM,
NEMESACÉL
N17HH10N0

Felszerelés

Design

Komfort

- Univerzális nemesacél kezelógomb
- Felhasználóbarát elektronika: könnyű és kényelmes kezelés
- Edzett üveglap fűtőlapp
- Űrtartalom: 20 l
- Terhelhető 25 kg-ig
- Max. terhelés, presszó csésze: 64 darab vagy Max. terhelés, tányér (26 cm): 12 darab
- 5 funkció: tésztakelesztés, ételek kiolvasztása, italok és ételeket melegen tartása, az edények előmelegítése, kímélő főzés
- Hőmérséklet-szabályozás: kb. 30°C - 80°C (az üveglap felületén)
- Push&Pull nyitás és zárás

Műszaki adatok

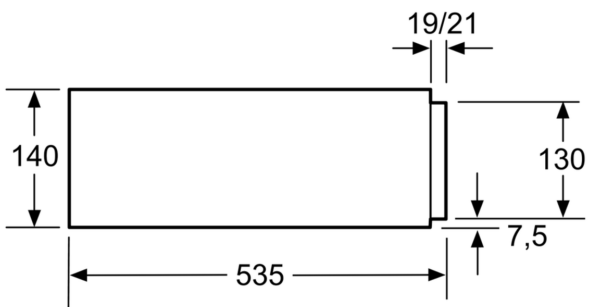
- Hálózati kábel hossza: 150 cm
- Teljesítmény: 0.81 kW
- Névleges feszültség: 220 - 240 V

Méretek:

- Készülék méretei (ma x sz x mé): 140 mm x 596 mm x 548 mm
- Beépítési méretek (ma x szé x mé): 140 mm x 560 mm - 568 mm x 550 mm
- "Kérjük vegye figyelembe a beépítési rajzon feltüntetett méreteket"

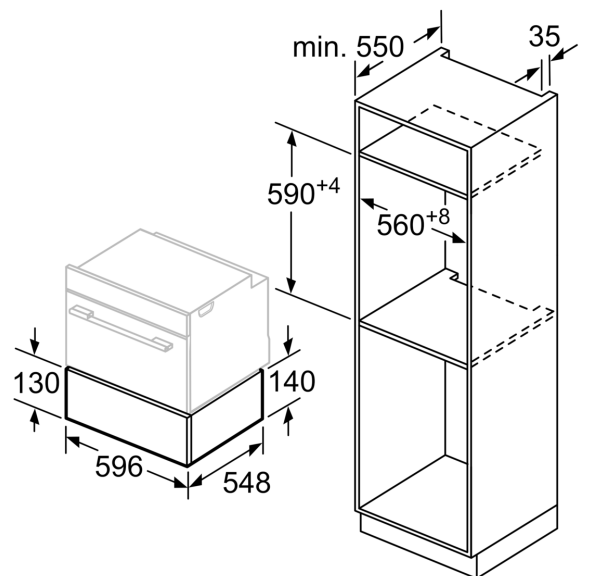
N 70, MELEGEN TARTÓ FIÓK, 60 X 14 CM,
NEMESACÉL
N17HH10N0

Méretrajzok



A melegítőfiók fölé 455 mm-es
készülékmagasságú kompakt
sütőket lehet beépíteni.
Elválasztólap nem szükséges.

Méreték mm-ben



Méreték mm-ben