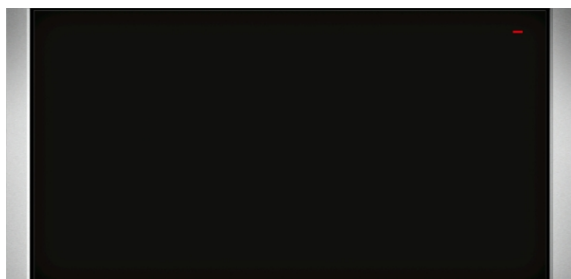


N 70, Melegen tartó fiók, 60 x 29 cm, Nemesacél  
N17HH20N0



COOKING PASSION SINCE 1877



Melegítőfiók, amely jól illeszkedik a gépeihez - 29 cm-es beépítési magasság simán befér a 60 cm-es sütő helyére

✓ Push & Pull – Egyetlen könnyed érintéssel kinyithatja és becsukhatja a fiókot.

#### Felszerelés

##### Műszaki adatok

Kiviteli forma : Beépíthető készülék

Előlap színe / anyaga : Nemesacél

Tányér befogadó képesség : 40

Kávészcseze befogadó-képesség : 192

A készülék méretei : 290 x 596 x 548 mm

A becsomagolt készülék méretei (ma x szé x mé) : 350 x 650 x 660 mm

Beépítési méretigény (ma x szé x mé) : 290 x 560 x 550 mm

EAN-kód : 4242004184621

Elektromos teljesítményigény : 810 W

Biztosíték : 10 A

Feszültség : 220-240 V

Frekvencia : 60; 50 Hz

Dugós csatlakozó típusa : EU-csatlakozó, földelt

Különleges (megvásárolható) tartozék

Z11SZ80X0 Seamless kombináció 60 + 29cm



4 242004 184621

## Felszerelés

### Design

### Komfort

- Univerzális nemesacél kezelőgomb
- Felhasználóbarát elektronika: könnyű és kényelmes kezelés
- Edzett üveglap fűtőlap
- Űrtartalom: 52 l
- Terhelhető 25 kg-ig
- Max. terhelés, presszó csésze: 192 darab vagy Max. terhelés, tányér (26 cm): 40 darab
- 5 funkció: tésztakelesztés, ételek kiolvasztása, italok és ételeket melegen tartása, az edények előmelegítése, kímélő főzés
- Hőmérséklet-szabályozás: kb. 30°C - 80°C (az üveglap felületén)
- Push&Pull nyitás és zárás

### Műszaki adatok

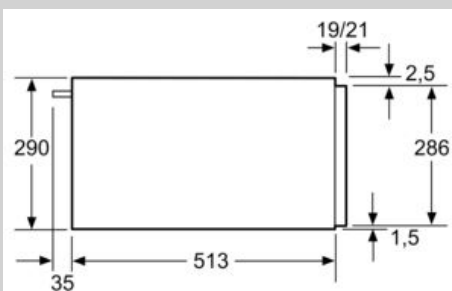
- Hálózati kábel hossza: 150 cm
- Teljesítmény: 0.81 kW
- Névleges feszültség: 220 - 240 V

### Méretetek:

- Készülék méretei (ma x sz x mé): 290 mm x 596 mm x 548 mm
- Beépítési méretetek (ma x szé x mé): 290 mm x 560 mm - 568 mm x 550 mm
- "Kérjük vegye figyelembe a beépítési rajzon feltüntetett méreteket"

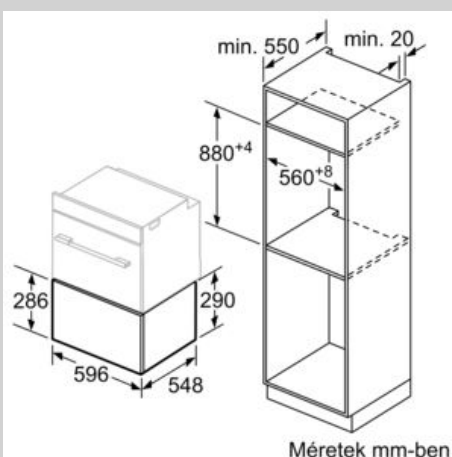
N 70, Melegen tartó fiók, 60 x 29 cm, Nemesacél  
N17HH20N0

## Méretrajzok



A melegítőfiók fölé 595 mm-es készülékmagasságú kompakt sütőket lehet beépíteni. Elválasztólap nem szükséges.

Méretek mm-ben



Méretek mm-ben