

N 90, DOMINO FŐZŐLAP, GÁZ, 30 CM,
ÜVEGKERÁMIA
N23TA19N0



Beépített tartozék

1 x Wok-gyűrű

Különleges (megvásárolható) tartozék

Z2406X0 Kisméretű edénytartó gyűrű
Z2480X0 :
Z9914X0 Tartóelem domino főzőlapokhoz

A hővel szemben rendkívül ellenálló üvegkerámia felülettel és állítható Flame Select funkcióval rendelkező gáz főzőlap.

- ✓ Kerámiaüveg felület - rendkívül könnyen tisztítható felület.
- ✓ FlameSelect® - a gáz okos vezérlésének köszönhetően a láng pontosan beállítható 9 fokozatban.
- ✓ 7-szegmenses kijelző fennmaradó hő-jelzővel - egy digitális kijelző, amely megmutatja a fennmaradó hőt.
- ✓ Pan Supports - folyamatos öntöttvas serpenyőtartók a maximális stabilitásért és a főzés kényelméért.
- ✓ Kettős lángrendszer - magas hőmérsékleten akár 6 kW-ig (gáz típusától függően) nagy mennyiségű főzés esetén.

Felszerelés

Műszaki adatok

Készülék típusa: Vario/Domino
gáz-főzőlap kapcsolóval

Készülék típusa: Vario/Domino
gáz-főzőlap kapcsolóval

Beépíthetőség: Beépíthető

Beépíthetőség: Beépíthető

Energiafajta: Gáz

Energiafajta: Gáz

Egyidejűleg használható főzőfelületek száma: 1

Egyidejűleg használható főzőfelületek száma: 1

Beépítési méretigény (ma x szé x mé): 45 x 270 x 490-500 mm

Beépítési méretigény (ma x szé x mé): 45 x 270 x 490-500 mm

Szélesség: 306 mm

Szélesség: 306 mm

A készülék méretei: 59 x 306 x 546 mm

A készülék méretei: 59 x 306 x 546 mm

A becsomagolt készülék méretei (ma x szé x mé): 185 x 397 x 646 mm

A becsomagolt készülék méretei (ma x szé x mé): 185 x 397 x 646 mm

Nettó súly: 7.9 kg

Nettó súly: 7.9 kg

Bruttó súly: 9.0 kg

Bruttó súly: 9.0 kg

Maradék hő kijelzés: Külön

Maradék hő kijelzés: Külön

Vezérlőpanel helye: Elöl

Vezérlőpanel helye: Elöl

Felület anyaga: Üvegkerámia

Felület anyaga: Üvegkerámia

Felület színe: Fekete,

Nemesacél

Felület színe: Fekete,

Nemesacél

Keret színe: Fekete,

Nemesacél

Keret színe: Fekete,

Nemesacél

Csatlakozókábel hossza: 100.0 cm

Csatlakozókábel hossza: 100.0 cm

EAN-kód: 4242004203261

EAN-kód: 4242004203261

Gázcsatlakozási érték: 6000 W

Gázcsatlakozási érték: 6000 W

Biztosíték: 3 A

Biztosíték: 3 A

Feszültség: 220-240 V
Feszültség: 220-240 V
Frekvencia: 60; 50 Hz
Frekvencia: 60; 50 Hz
Beépített tartozék: 1 x Wok-gyűrű



4 242004 203261

N 90, DOMINO FŐZŐLAP, GÁZ, 30 CM,
ÜVEGKERÁMIA
N23TA19N0

Felszerelés

Design

- Üvegkerámia
- Nemesacél keret
- Domino sorozat

Komfort

- Flame Select
- 7-szegmenses kijelző
- Forgatógomb
- Egykezes gyújtás
- Öntöttvas edénytartó gumilábakkal

Méreték és teljesítmény

- Dupla kombi Wok-égő
- Középen: Wok-égő akár 6 kW

Környezet és biztonság

- Termoelektromos égésbiztosító
- Maradék hő kijelzése
- Gyárilag földgázra beállítva (20 mbar) - másfajta gázzal történő alkalmazáshoz ellenőrizze, hogy a fűvókaszett a csomag része-e (Tartozékok). Ha nem a része, vegye fel a kapcsolatot a vevőszolgálattal.

Méreték és teljesítmény

- Tápvezeték hossza: 100 cm

Tartozékok:

- PB-gáz fűvókák mellékelve (28-30/37 mbar)
- Wok-gyűrű tartozékként.

N 90, DOMINO FŐZŐLAP, GÁZ, 30 CM,
ÜVEGKERÁMIA
N23TA19N0

Méretrajzok

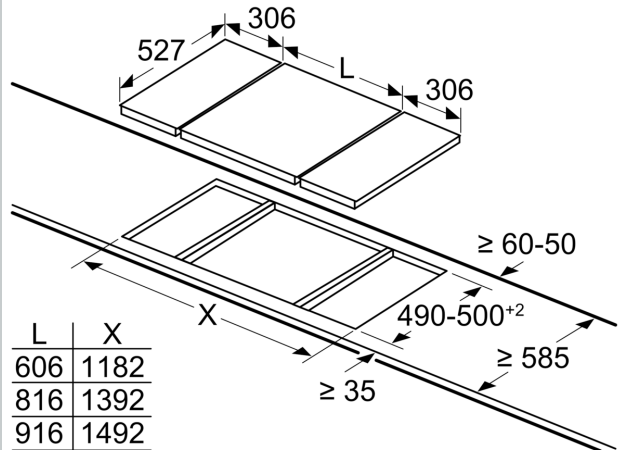
Méreték mm-ben
Domino kombinációs lehetőségek
megfelelő készülék- és kivágási méretekkel

Szélességtípus:
Készülék szélesség:

	A	B	C	D	L	X		
2x30	306	306	-	-			612	576
1x30, 1x40	306	396	-	-			702	666
1x30, 1x60	306	606	-	-			912	876
1x30, 1x70*	306	708	-	-			1014	980
1x30, 1x80	306	826	-	-			1132	1086
1x30, 1x90	306	918	-	-			1224	1186
2x40	396	396	-	-			792	756
1x40, 1x60	396	606	-	-			1002	966
1x40, 1x70*	396	708	-	-			1104	1070
1x40, 1x80	396	826	-	-			1222	1176
1x40, 1x90	396	918	-	-			1314	1276
3x30	306	306	306	-			918	882
2x30, 1x40	306	306	396	-			1008	972
2x30, 1x60	306	306	606	-			1218	1182
2x30, 1x70*	306	306	708	-			1320	1286
2x30, 1x80	306	306	826	-			1438	1392
2x30, 1x90	306	306	918	-			1530	1492
1x30, 2x40	306	396	396	-			1098	1062
1x30, 1x40, 1x60	306	396	606	-			1308	1272
1x30, 1x40, 1x70*	306	396	708	-			1410	1376
1x30, 1x40, 1x80	306	396	826	-			1528	1482
1x30, 1x40, 1x90	306	396	918	-			1620	1582
2x40, 1x60	396	396	606	-			1398	1362
4x30	306	306	306	306			1224	1188
3x30, 1x40	306	306	306	396			1314	1278
1x30, 1x75	306	750	-	-			1056	1020
1x40, 1x75	396	750	-	-			1146	1110
2x30, 1x75	306	306	750	-			1362	1326
1x30, 1x40, 1x75	306	396	750	-			1452	1416

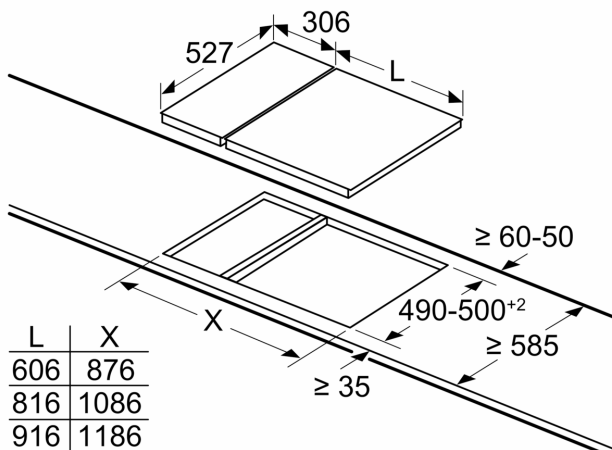
* 70 cm-es indukciós modulal nem lehetséges

measurements in mm



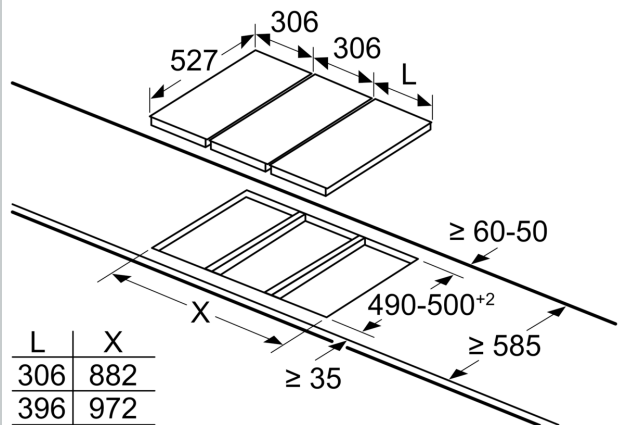
When installing two Domino units right next to a hob, two assembly kits (HEZ394301) are required.

measurements in mm



When installing a Domino unit right next to a hob, an assembly kit (HEZ394301) is required.

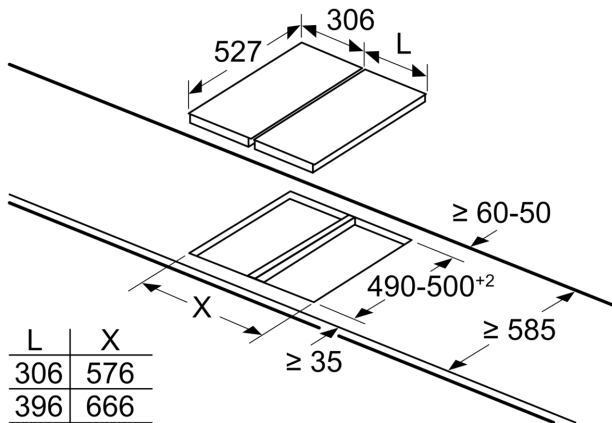
measurements in mm



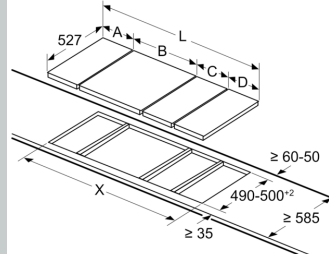
When installing two or more Domino units side-by-side, one or more assembly kits are required (2 units = 1 assembly kit, 3 units = 2 assembly kits, etc.).

Méretrajzok

measurements in mm



When installing two or more Domino units side-by-side, one or more assembly kits are required (2 units = 1 assembly kit, 3 units = 2 assembly kits, etc.).

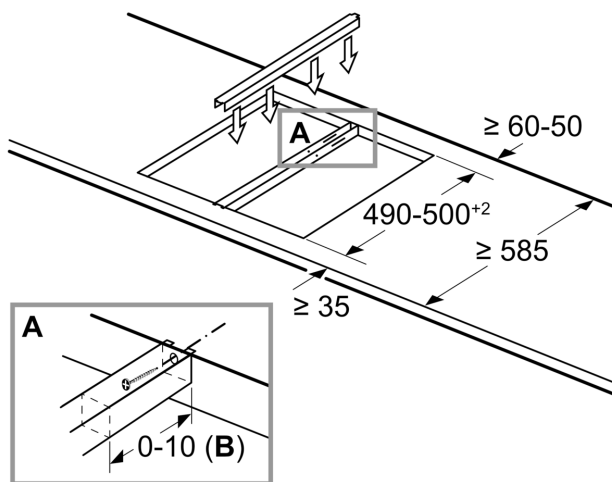
 measurements in mm
 Picture for the table Domino combination possibilities with corresponding devices and cutout dimensions


If two or more elements are installed right next to one another, one or several installation kits are required (2 elements 1 installation kit, 3 elements 2 installation kits, etc.).

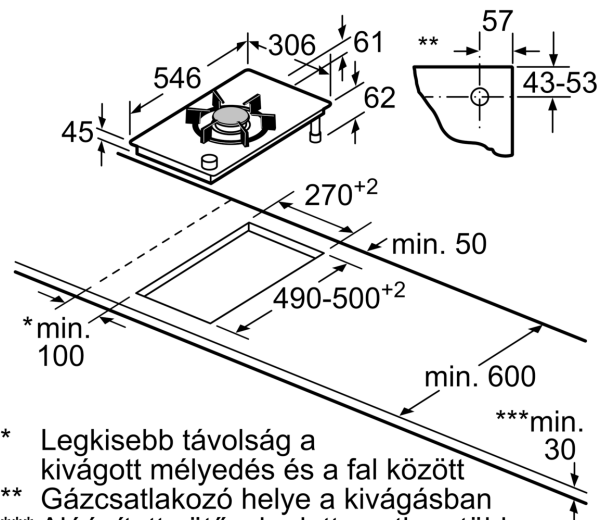
Cutout dimension (X) depending on the combination see table:

measurements in mm

Assembly kit (HEZ394301) for Domino



B: Dependent on the cut-out depth



- * Legkisebb távolság a kivágott mélyedés és a fal között
- ** Gázcsatlakozó helye a kivágásban
- *** Aláépített sütővel adott esetben több, lásd a sütőre vonatkozó méretekvetelményeket. Méretek mm-ben