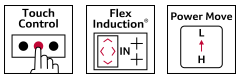
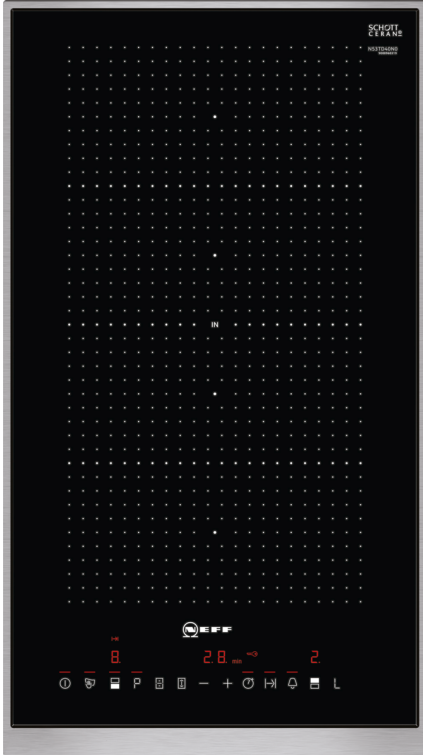


N 70, FLEX INDUCTION COOKTOP, 30 CM, FEKETE N53TD40N0



Különleges (megvásárolható) tartozék

Z9401FF0 Flexpan, nagy, Z9401TY0 Teppan Yakii, Z9403FF0 Flex serpenyő készlet, 3 darab, Z9404FF0 Flex serpenyő készlet, 4 darab, Z9404SE0 4 darabos készlet, Z9406SE0 6 darabos készlet, Z9410ES0 Eszpresszó készítő, 4 csészés, Z9410X1 Nemesacél sütőedény üveg fedővel, Z9415X1 Párolóbetét indukciós sütőedényhez, Z9416X2 Öntöttvas grill feltét, Z9417X2 Teppan Yaki feltét FlexInduction zónához, Z9428FE0 Vas serpenyő Ø 18 / 28 cm, Z943SE0 2 lábas, 1 serpenyő szett, Z9914X0 Tartóelem domino főzőlapokhoz

Flex Induction főzőlap Touch Control vezérléssel

- ✓ Érintésvezérlés - a főzőlapok egyetlen gombnyomással történő kezelésének kényelmes módja.
- ✓ Flex Induction - Helyezze az edényeit és serpenyőit a rugalmas zónára bárhol, ahol szeretné, és melegítse pontosan ott, ahol edényei vannak.
- ✓ Power Move – A flex zóna három zónát kínál: az elsőn forráspontot, a középsőn forrást és a hátsón felmelegítést.
- ✓ Power Boost – optimalizált teljesítményszint funkció a rugalmasabb és még gyorsabb főzés érdekében.
- ✓ Indukció - a hőt közvetlenül a főzőedényben generálják a pontos főzéshez, amely leáll, ha az áram kikapcsol.

Felszerelés

Műszaki adatok

Készülék típusa:	Vario/Domino
Üvegkerámia főzőlap	
Készülék típusa:	Vario/Domino
Üvegkerámia főzőlap	
Beépíthetőség:	Beépíthető készülék
Beépíthetőség:	Beépíthető készülék
Energiafajta:	Elektromos
Energiafajta:	Elektromos
Egyidejűleg használható főzőfelületek száma:	2
Egyidejűleg használható főzőfelületek száma:	2
Beépítési méretigény (ma x szé x mé):	51 x 270 x 490-500 mm
Beépítési méretigény (ma x szé x mé):	51 x 270 x 490-500 mm
Készülék szélessége:	306 mm
Készülék szélessége:	306 mm
A készülék méretei:	51 x 306 x 546 mm
A készülék méretei:	51 x 306 x 546 mm
A becsomagolt készülék méretei (ma x szé x mé):	126 x 370 x 573 mm
A becsomagolt készülék méretei (ma x szé x mé):	126 x 370 x 573 mm
Nettó súly:	7.2 kg
Nettó súly:	7.2 kg
Bruttó súly:	8.4 kg
Bruttó súly:	8.4 kg
Maradék hő kijelzés:	Külön
Maradék hő kijelzés:	Külön
Vezérlőpanel helye:	Elöl
Vezérlőpanel helye:	Elöl
Felület anyaga:	Üvegkerámia
Felület anyaga:	Üvegkerámia
Felület színe:	Fekete,
Nemesacél	
Felület színe:	Fekete,
Nemesacél	
Keret színe:	Nemesacél
Keret színe:	Nemesacél
Csatlakozókábel hossza:	110.0 cm
Csatlakozókábel hossza:	110.0 cm
EAN kód:	4242004189312
EAN kód:	4242004189312
Feszültség:	220-240 V
Feszültség:	220-240 V
Frekvencia:	50; 60 Hz
Frekvencia:	50; 60 Hz



N 70, FLEX INDUCTION COOKTOP, 30 CM, FEKETE N53TD40N0

Felszerelés

Kezelés

- Touch Control

Rugalmasság

- Flex zóna
- Power Move
- 2 indukciós főzőzóna
- Főzőzónák: 1 x Ø 400 mmx210 mm, 3.3 kW (max. teljesítmény 3.7 kW) indukciós vagy 2 x Ø 200 mm, 2.2 kW (max. teljesítmény 3.7 kW) indukciós

Komfort

- Pot Boost funkció minden zónához
- 17 teljesítmény fokozat
- Főzési fokozatok digitális kijelzése
- 2-fokozatú digitális maradékhő jelzés
- Kikapcsolás időzítő minden zónához
- Időzítő
- Count Up időzítő
- Edényfelismerés
- Power Management funkció
- Biztonsági kikapcsolás
- Gyermekzár
- Törlési védelem

Design

- Komfort design

Technikai információk

- Készülék méret: (Szélesség/Mélység) 306 mm x 546 mm
- Beépítési méretek: (Vastagság/Szélesség/Mélység) 51 mm x 270 mm x 490 mm
- 30 cm szélesség
- Vezeték hossz: 110 cm
- Power Management funkció
- Főkapcsoló
- Minimális munkalapvastagság: 16 mm
- Csatlakozási érték: 3700 W
- Kombinálható komfort design-nal rendelkező üvegkerámia főzőlappal
- Tartozék vezeték

N 70, FLEX INDUCTION COOKTOP, 30 CM, FEKETE
N53TD40N0

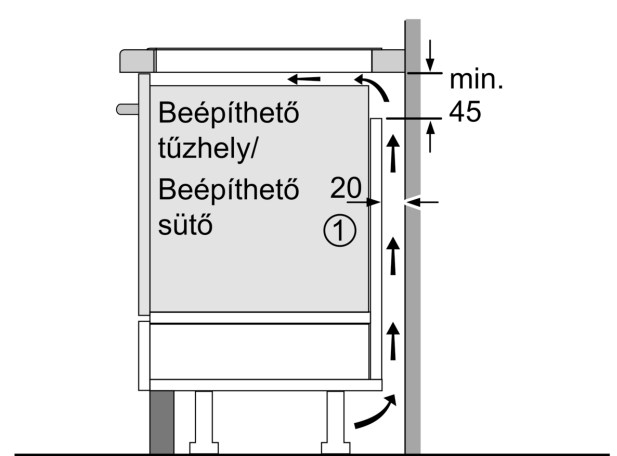
Méretrajzok

Méreték mm-ben
Dominó kombinációs lehetőségek
megfelelő készülék- és kivágási méretekkel

Szélességtípus:
Készülék szélesség:

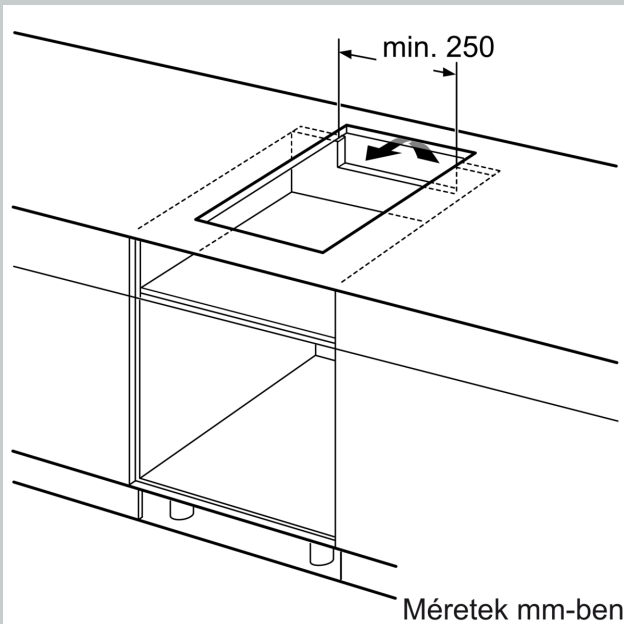
	A	B	C	D	L	X		
2x30	306	306	-	-	612	576		
1x30, 1x40	306	396	-	-	702	666		
1x30, 1x60	306	606	-	-	912	876		
1x30, 1x70*	306	708	-	-	1014	980		
1x30, 1x80	306	826	-	-	1132	1086		
1x30, 1x90	306	918	-	-	1224	1186		
2x40	396	396	-	-	792	756		
1x40, 1x60	396	606	-	-	1002	966		
1x40, 1x70*	396	708	-	-	1104	1070		
1x40, 1x80	396	826	-	-	1222	1176		
1x40, 1x90	396	918	-	-	1314	1276		
3x30	306	306	306	-	918	882		
2x30, 1x40	306	306	396	-	1008	972		
2x30, 1x60	306	306	606	-	1218	1182		
2x30, 1x70*	306	306	708	-	1320	1286		
2x30, 1x80	306	306	826	-	1438	1392		
2x30, 1x90	306	306	918	-	1530	1492		
1x30, 2x40	306	396	396	-	1098	1062		
1x30, 1x40, 1x60	306	396	606	-	1308	1272		
1x30, 1x40, 1x70*	306	396	708	-	1410	1376		
1x30, 1x40, 1x80	306	396	826	-	1528	1482		
1x30, 1x40, 1x90	306	396	918	-	1620	1582		
2x40, 1x60	396	396	606	-	1398	1362		
4x30	306	306	306	306	1224	1188		
3x30, 1x40	306	306	306	396	1314	1278		
1x30, 1x75	306	750	-	-	1056	1020		
1x40, 1x75	396	750	-	-	1146	1110		
2x30, 1x75	306	306	750	-	1362	1326		
1x30, 1x40, 1x75	306	396	750	-	1452	1416		

* 70 cm-es indukciós modulal nem lehetséges



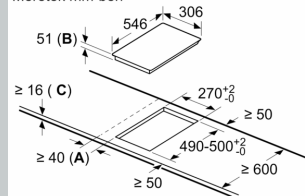
① Szellőzést
kell hagyni

Méreték mm-ben



Méreték mm-ben

Méreték mm-ben



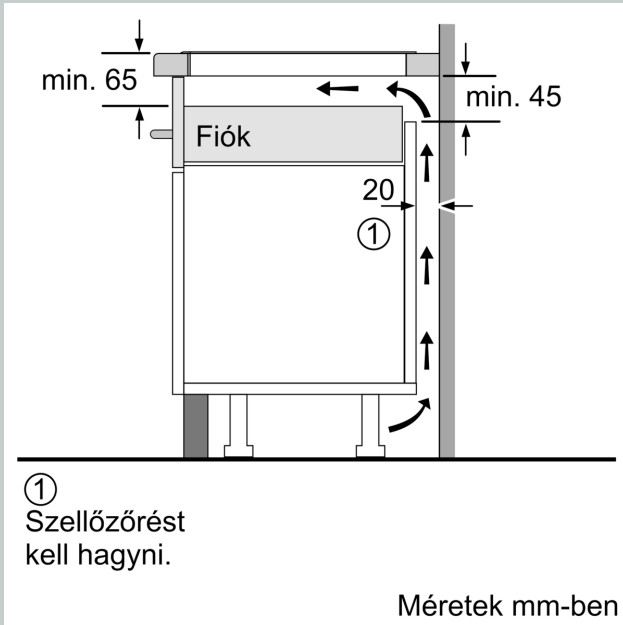
A: Minimális távolság a főzőlap kivágata és a fal között.

B: Bemérülési mélység

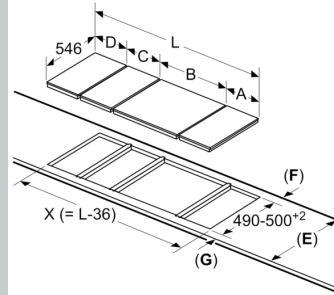
C: A munkalap felülete és a sütő elülső felső része között 30 mm legyen a rés. Lásd a sütő helyigényét.

A munkalapnak, amelyre a főzőlapot felszerelik, kb. 60 kg teherbírásúnak kell lennie; szükség esetén használjon megfelelő alapozást.

Méretajzok



Méretek mm-ben
Dominó kombinációs lehetőségek megfelelő készülék- és kivágási méretekkel (lásd táblázat)



E	F	G
585-600	50	≥ 35
> 600	≥ 50	≥ 50

Számos elem párhuzamos összeszereléséhez szerelőkészletre is szükség van.

A kivágat kombinációfüggő méretei (X), lásd a táblázatot.