

N 70, SZÁLCISISZOLT ACÉL  
NR4GR31N1



Beépíthető mikrohullámú sütő felsőszekrénybe építhető

- ✓ 3,7" TFT-kijelző teljes érintővezérléssel: Intuitív navigáció az egyszerű használatért és a teljes körű vezérlésért.
- ✓ Automatikus sütőbeállítások: Egyszerű sütés az előre kiválasztott programokkal, rengeteg féle ételhez.
- ✓ Mikrohullámú sütő - nagy teljesítmény és alacsony erőfeszítés a gyors étkezéshez
- ✓ Inverter technológia – Melegítse fokozatosan és egyenletesen az ételt.
- ✓ Easy Clean – pár perc alatt könnyen tisztítható

Felszerelés

Műszaki adatok

Mikrohullámú készülékek fajtája: ..... Mikrohullámú sütő + grill  
 Vezérlési mód: ..... Elektronikus  
 A készülék méretei: ..... 382x596x318 mm  
 Sütőtér méretei: ..... 220 x 350 x 270 mm  
 Csatlakozókábel hossza: ..... 175 cm  
 Nettó súly: ..... 18.2 kg  
 Bruttó súly: ..... 20.8 kg  
 EAN kód: ..... 4242004266679  
 Max. mikrohullámú teljesítmény: ..... 900 W  
 Teljesítményigény: ..... 2050 W  
 Biztosíték: ..... 10 A  
 Feszültség: ..... 220-240 V  
 Frekvencia: ..... 50; 60 Hz  
 Csatlakozó típusa: ..... EU-csatlakozó, földelt  
 Beépített tartozékok: ..... 1 x Rostély, 1 x Üvegtálca



4 242004 266679

## N 70, SZÁLCSISZOLT ACÉL NR4GR31N1

### Felszerelés

#### Mikrohullámú sütő típusa és sütési módjai:

- Maximális teljesítmény: 900 W; 5 mikrohullám teljesítményfokozat: 90 W, 180 W, 360 W, 600 W, 900 W
- Intelligens inverter technológia: a maximális teljesítmény automatikus szabályzása.
- Grill: 1.3 kW
- A grill és a 90 W, 180 W, 360 W mikrohullámú teljesítményszintek összekombinálhatóak.

#### Design

- Sütőtér belső bevonata: nemesacél, Üvegaljú
- Touch Control érintőszenzoros kezelés
- Érintésvezérlés

#### Tisztítás

- tető
- Tisztítási segéd

#### Komfort

- Elektronikus óra
- NE61, elektronikus
- Felhasználóbarát elektronika: könnyű és kényelmes kezelés
- Automata programok száma: Automata programok száma: 10
- LED világítás a sütőtérben
- Sütőtérfogat: 21 l
- Ajtónyitás iránya: jobb

#### Tartozékok

- Üvegtálca, Kombirács

#### Környezet és biztonság

- Start/Stop gomb
- Nyitott ajtó érzékelés
- Hűtőventillátor

#### Műszaki adatok

- Hálózati kábel hossza: 175 cm
- Maximális teljesítményfelvétel: 2.05 kW
- Névleges feszültség: 220 - 240 V
- Magasszekrénybe építhető

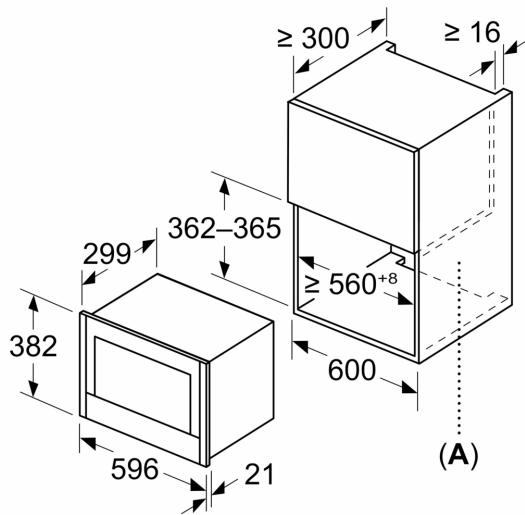
#### Méretek:

- Készülék méretei (ma x sz x mé): 382 mm x 596 mm x 318 mm
- Beépítési méretigény (ma x szé x mé): 362 mm - 382 mm x 560 mm - 568 mm x 300 mm
- "Kérjük vegye figyelembe a beépítési rajzon feltüntetett méreteket"

N 70, SZÁLCSISZOLT ACÉL  
NR4GR31N1

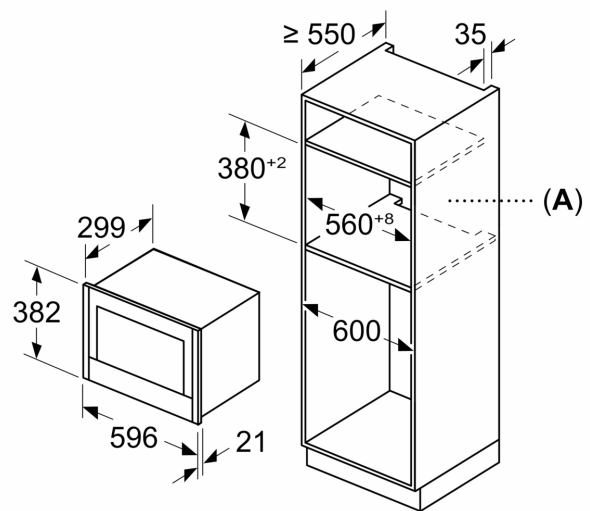
Méretrajzok

Méretetek mm-ben



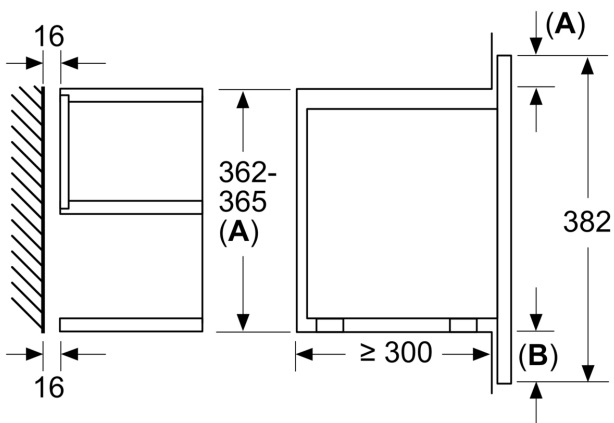
A: Hátfal nyitva

Méretetek mm-ben



A: Hátfal nyitva

Méretetek mm-ben



A: Kiállás fent:  
362-es mélyedés: 6 mm  
365-ös mélyedés: 3 mm  
B: Kiállás lent: 14 mm