

N 50, FÉLIG BEÉPÍTHETŐ MOSOGATÓGÉP, 60 CM,  
 SZÁLCSISZOLT ACÉL  
 S145ECS15E



A energiaosztályú mosogatógép az intelligens energiatakarékos megoldásainknak köszönhetően, anélkül, hogy kompromisszumokat kötnénk.

- ✓ Flex 2 kosarak - Rugalmas kosarak, háromlépcsős Rack Matic és Flex evőeszközfűzők könnyű betöltést kínálnak
- ✓ Open Dry - automatikus szárítás a szárítási szakaszban a még jobb szárítási eredmények érdekében
- ✓ Chef 70°C – A professzionális program, amely a legmakacsabb szennyeződések is eltávolítja.
- ✓ Kedvencek – Érje el könnyedén kedvenc beállításait és programjait.
- ✓ Nagyon csendes mosogatás mindössze 42 dB-nél

#### Felszerelés

#### Műszaki adatok

Energiahatékonysági osztály (2010/30/EC)<sup>1</sup>: .....A  
 Energiafogyasztás 100 eco program ciklus esetén<sup>2</sup>: ... 54 kWh/100 ciklus  
 Névleges kapacitás: ..... 14  
 Az eco program vízfogyasztása<sup>3</sup>: ..... 9.0 l  
 A program időtartama<sup>4</sup>: ..... 4:30 h  
 Levegőben terjedő akusztikus zajkibocsátás: ..... 42 dB(A) re 1pW  
 Levegőben terjedő akusztikus zajkibocsátási osztály: ..... B  
 Beépíthetőség: ..... Beépíthető  
 Magasság munkalappal: ..... 0 mm  
 Beépítési méretigény (ma x szé x mé): .... 815-875 x 600 x 550 mm  
 Mélység 90 fokban nyitott ajtóval: ..... 1150 mm  
 Állítható lábak: ..... Igen – elől az összes  
 Láb maximális állíthatósága: ..... 60 mm  
 Állítható lábazat: ..... Vízszintes és függőleges  
 Nettó súly: ..... 36.1 kg  
 Bruttó súly: ..... 38.5 kg  
 Teljesítményigény: ..... 2400 W  
 Biztosíték: ..... 10 A  
 Feszültség: ..... 220-240 V  
 Frekvencia: ..... 50; 60 Hz  
 Legmagasabb megengedhető vízkeménység: ..... 50°DH  
 Csatlakozókábel hossza: ..... 175 cm  
 Csatlakozó típusa: ..... EU-csatlakozó, földelt  
 Bevezető-tömlő hossza: ..... 165 cm  
 Kifolyó-tömlő hossza: ..... 190 cm  
 EAN kód: ..... 4242004285335  
 Beépítési mód: ..... Félíg beépíthető



<sup>1</sup> Energiahatékonysági osztályok A-tól G-ig

<sup>2</sup> Energiafogyasztás kWh-ban 100 ciklusonként (Eco 50 °C programmal)

<sup>3</sup> Eco 50 °C programmal

<sup>4</sup> Az Eco 50°C program időtartama

## N 50, FÉLIG BEÉPÍTHETŐ MOSOGATÓGÉP, 60 CM, SZÁLCSISZOLT ACÉL S145ECS15E

### Felszerelés

#### Energiatakarékosság és teljesítmény

- Energiahatékonysági osztály<sup>1</sup>: A
- Energia<sup>2</sup> / Víz<sup>3</sup>: 54 kWh / 9 liter
- Kapacitás: 14 teríték
- Program hossza<sup>4</sup>: 4:30 (óra:perc)
- Zajszint: 42 dB(A) re 1 pW
- A levegőben terjedő akusztikus zajkibocsátás osztálya: B

#### Programok és felszereltség

- 6 program: Eco 50 °C, Auto 45-65 °C, Chef 70 °C, Klasszikus 60 °C, Üveg 40 °C, Kedvenc
- Kedvenc program
- 4 speciális opció: Távoli indítás, Extra szárítás, Power Zone, Extra Speed
- Gépápolás program
- Kiegészítő funkciók a Home Connect alkalmazáson keresztül: HygienePlus, Silence opció

#### Komfort és biztonság

- EcoDrying és hőcserélő
- AquaSensor®
- Dosage Assist
- Efficient Silent Drive motor
- Auto 3in1 funkció: 3in1 tabletták alkalmazásakor a program automatikusan ehhez igazodik
- Öntisztító szűrő 3 részes hullámos szűrőrendszerrel
- Belső tér anyaga: nemesacél

#### Innovációk és technológia

- MaxFlex kosárrendszer színes érintési pontokkal
- Evőeszköztartó fiók
- RackMatic állítható magasságú felső kosár (3 állás)
- EasySlide kihúzórendszer a felső kosárnál
- Könnyen gördülő kerekek az alsó kosárnál
- Színes csúszásbiztos védelmi csíkok a felső kosárban
- Ütköző az alsó kosár véletlen túlhúzása ellen
- 6 lehajtható rész a felső kosárban
- 6 lehajtható rész az alsó kosárban
- 2 csészetartó polc puha szilikon első résszel a felső kosárban
- 2 lehajtható csészetartó az alsó kosárban
- Csúszásgátló védőcsík borospoharakhoz a felső kosárban
- Talpaspohár tartó rendszer

#### Design

- HomeConnect képes WiFin keresztül
- Kezelő felületen található feliratok nyelve: angol
- Hátralévő programidő kijelző (perc)
- Időprogramozás 1-24 óra között

#### Kényelem

- Neff AquaStop® vízvédelem, garanciával
- Elektronikus nyomógombzár

- Üvegvédelmi rendszer
- Sóbetöltő tölcser tartozékként
- Páraterelő lemez tartozékként
- Készülék méret (Ma x Sz x Mé): 81.5 cm x 59.8 cm x 57.3 cm

<sup>1</sup> Energiahatékonysági osztály, skála A-tól G-ig.

<sup>2</sup> Energiafelhasználás 100 ciklus alatt, kWh-ban (ezen programon: eco program 50 °C)

<sup>3</sup> Vízfogyasztás ciklusonként, literben (ezen programon: eco program 50 °C)

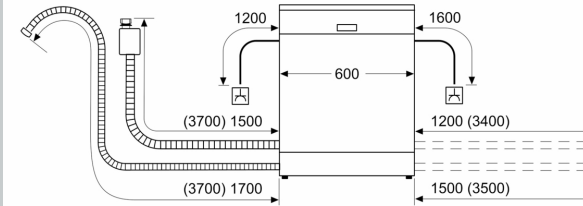
<sup>4</sup> A eco program 50 °C program hossza.

\* a garancia feltételeit megtalálja a <https://www.neff-home.com/hu> oldalon.

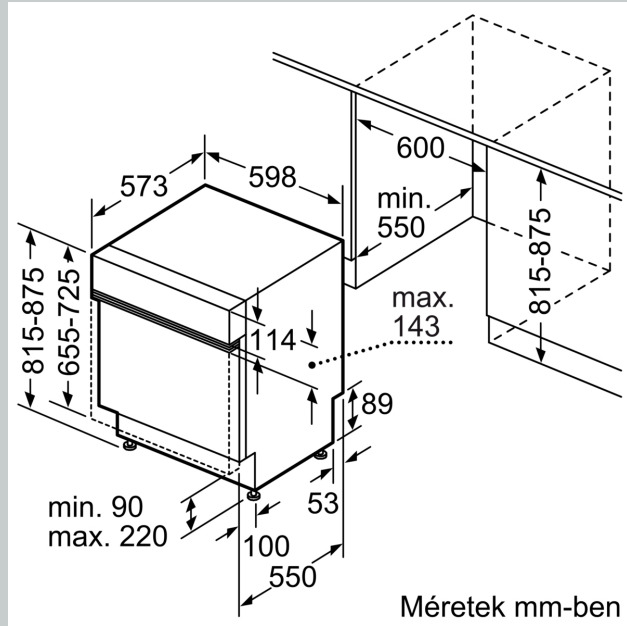
N 50, FÉLIG BEÉPÍTHETŐ MOSOGATÓGÉP, 60 CM,  
SZÁLCSISZOLT ACÉL  
S145ECS15E

Méretrajzok

méretetek mm-ben



⊕ dugaszoló aljzat  
( ) értékek hosszabbítóelemmel



Méretetek mm-ben