

## N 30, BEÉPÍTHETŐ MOSOGATÓGÉP, 45 CM S953HKX16E



A mosogatógép jelzi, amikor működésben van.

- ✓ InfoLight – a padlóra vetített fény jelzi, hogy a mosogatógép működésben van
- ✓ Chef 70°C – A professzionális program, amely a legmakacsabb szennyeződések is eltávolítja.
- ✓ Aqua Stop: NEFF garancia vízkárosodás esetén – a készülék élettartama alatt.

### Felszerelés

#### Műszaki adatok

Energiahatékonysági osztály (2010/30/EC):	..... E
Energiafogyasztás 100 eco program ciklus esetén:	..... 70 kWh
Névleges kapacitás:	..... 9
Az eco program vízfogyasztása:	..... 8.5 l
A program időtartama:	..... 3:40 h
Levegőben terjedő akusztikus zajkibocsátás:	..... 46 dB(A) re 1 pW
Levegőben terjedő akusztikus zajkibocsátási osztály:	..... C
Beépíthetőség:	..... Beépíthető
Magasság munkalappal:	..... 0 mm
A készülék méretei (szé x mé):	..... 815 x 448 x 550 mm
Beépítési méretigény (ma x szé x mé):	..... 815-875 x 450 x 550 mm
Mélység 90 fokban nyitott ajtóval:	..... 1150 mm
Állítható lábak:	..... Yes - all from front
Láb maximális állíthatósága:	..... 60 mm
Állítható lábazat:	..... Vízzintes és függőleges
Nettó súly:	..... 27.7 kg
Bruttó súly:	..... 29.2 kg
Teljesítményigény:	..... 2400 W
Biztosíték:	..... 10 A
Feszültség:	..... 220-240 V
Frekvencia:	..... 50; 60 Hz
Javítási együttható:	..... 7.7
Csatlakozókábel hossza:	..... 175.0 cm
Dugós csatlakozó típusa:	..... EU-csatlakozó, földelt
Bevezető tömlő hossza:	..... 165 cm
Kifolyó-tömlő hossza:	..... 205 cm
EAN-kód:	..... 4242004263371
Beépítési mód:	..... Teljesen beépíthető



### Különleges (megvásárolható) tartozék

Z7710X0 :  
Z7861X1 :  
Z7865X1EU :  
Z7870X0 :  
Z7871X1 :  
Z7880X0 :

## N 30, BEÉPÍTHETŐ MOSOGATÓGÉP, 45 CM S953HKX16E

### Felszerelés

#### Energiatakarékosság és teljesítmény

- Energiahatékonysági osztály<sup>1</sup>: E
- Energia<sup>2</sup> / Víz<sup>3</sup>: 70 kWh / 8.5 liter
- Kapacitás: 9 teríték
- Program hossza<sup>4</sup>: 3:40 (óra:perc)
- Zajszint: 46 dB(A) re 1 pW
- A levegőben terjedő akusztikus zajkibocsátás osztálya: C

\* a garancia feltételeit megtalálja a <https://www.neff-home.com/hu> oldalon.

#### Programok és felszereltség

- 4 program: Eco 50 °C, Auto 45-65 °C, Chef 70 °C, Klasszikus 60 °C
- 3 speciális opció: Extra szárítás, Power Zone, Extra Speed
- Machine Care

#### Komfort és biztonság

- Hőcserélő.
- Dosage Assist
- Efficient Silent Drive motor
- Duo Power karok a felső kosárban
- auto 3in1 funkció: 3in1 tablettá alkalmazásakor a program automatikusan ehhez igazodik
- Öntisztító szűrő 3 részes hullámos szűrőrendszerrel
- Belső tér anyaga: nemesacél

#### Innovációk és technológia

- Normál kosarak
- Állítható magasságú felső kosár
- Könnyen gördülő kerekek az alsó kosárnál
- Ütköző az alsó kosár véletlen túlhúzása ellen
- Kiegészítő evőeszköztartó a felső kosárban
- Variálható evőeszköztartó az alsó kosárban
- 2 csészetartó rész a felső kosárban

#### Design

- Kezelés az ajtó felső részéről
- Kezelő felületen található feliratok nyelve: angol
- InfoLight (piros)
- Elektronikus maradékidő jelzés percben
- Akusztikus programvége jelzés
- Elektronikus indításkésleltetés: 3,6 vagy 9 óra

#### Kényelem

- Neff AquaStop® vízvédelem, garanciával
- Üvegvédelmi rendszer
- Sóbetöltő tölcser tartozékként
- Páratelítő lemez tartozékként
- Készülék méret (Ma x Sz x Mé): 81.5 x 44.8 x 55 cm

<sup>1</sup> Energiahatékonysági osztály, skála A-tól G-ig.

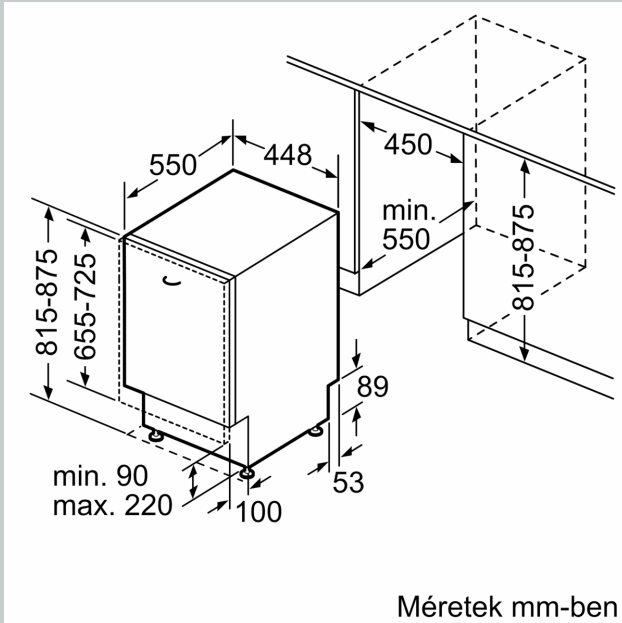
<sup>2</sup> Energiafelhasználás 100 ciklus alatt, kWh-ban (ezen programon: eco program 50 °C)

<sup>3</sup> Vízfogyasztás ciklusonként, literben (ezen programon: eco program 50 °C)

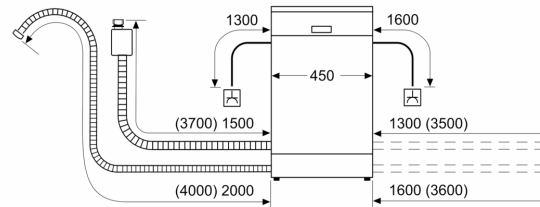
<sup>4</sup> A eco program 50 °C program hossza.

N 30, BEÉPÍTHETŐ MOSOGATÓGÉP, 45 CM  
S953HKX16E

Méretrajzok



méretetek mm-ben



⌘ dugaszoló aljzat  
( ) értékek hosszabbítóelemmel