

N 50, INDUKCIÓS FŐZŐLAP, 60 CM, MUNKAPULTRA  
ÉPÍTHETŐ KERETTEL  
T46SBE1L0



Különleges (megvásárolható) tartozék

Z1365WX0	Vezeték nélküli maghőmérő
Z9404SE0	4 darabos készlet
Z9406SE0	6 darabos készlet
Z9410ES0	Eszpresszó készítő, 4 csészés
Z943SE0	2 lábas, 1 serpenyő szett

Önállóan beépíthető indukciós főzőlap, Touch Control vezérléssel

- ✓ Touch Control – Vezérelje főzőlapját egy érintéssel és egy időzítővel.
- ✓ Power Boost – Extra hőhatás, amikor gyors eredményre van szükség.
- ✓ Indukció: a közvetlenül a főzőedényben keletkező hő precíz főzést jelent, amely kikapcsoláskor azonnal leáll.

Felszerelés

Műszaki adatok

Készülék típusa: .....	Üvegkerámia főzőlap
Beépíthetőség: .....	Beépíthető
Energiafajta: .....	Elektromos
Egyidejűleg használható főzőfelületek száma: .....	4
Beépítési méretigény (ma x szé x mé): .....	55 x 560-560 x 490-500 mm
Készülék szélessége: .....	583 mm
A készülék méretei: .....	55x583x513 mm
A becsomagolt készülék méretei (ma x szé x mé): .....	130x750x600 mm
Nettó súly: .....	10.9 kg
Bruttó súly: .....	12.1 kg
Maradék hő kijelzés: .....	Leválasztott
Vezérlőpanel helye: .....	Elöl
Felület anyaga: .....	Üvegkerámia
Felület színe: .....	Fekete, Nemesacél
Keret színe: .....	Nemesacél
Csatlakozókábel hossza: .....	110 cm
EAN kód: .....	4242004271758
Feszültség: .....	380-415 V
Frekvencia: .....	50; 60 Hz



## N 50, INDUKCIÓS FŐZŐLAP, 60 CM, MUNKAPULTRA ÉPÍTHETŐ KERETTEL T46SBE1L0

### Felszerelés

- 60 cm: nagy hely 4 lábasnak vagy serpenyőnek.
- Tápvezeték: 110 cm, A kábel tartozék

### Főzőzónák

- Bal első főzőzóna: 180 mm, 1.8 kW (maximális teljesítmény: 3.1 kW)
- Bal hátsó főzőzóna: 180 mm, 1.8 kW (maximális teljesítmény: 3.1 kW)
- Jobb hátsó főzőzóna: 145 mm, 1.4 kW (maximális teljesítmény: 2.2 kW)
- Jobb első főzőzóna: 210 mm, 2.2 kW (maximális teljesítmény: 3.7 kW)

### Kényelmes használat

- easyTouch vezérlés: állítsa a teljesítményt a nyomtatott +/- gombok segítségével
- 17 teljesítmény fokozat: állítsa be precízen a teljesítményt a 17 teljesítményfokozat segítségével (9 fő és 8 köztes fokozat).
- Kikapcsolás időzítő minden zónához
- : kikapcsolja a főzőzónát a beállított idő végén (pl. főtt tojás esetén).
- Időzítő
- : egy hangjelzés szólal meg a beállított idő végén (pl. teszta esetében).

### Időmegtakarítás és hatékonyság

- Pot Boost funkció minden zónához
- : forralja fel a vizet gyorsabban az 50%-kal nagyobb energiának köszönhetően (a legmagasabb sztenderd értékhez képest),
- Quick Start funkció: bekapcsoláskor a főzőlap automatikusan kiválasztja a főzőzónát amin edényt érzékel (kikapcsolt módban odahelyeztetet).
- Restart funkció: véletlen kikapcsolás esetén állítsa vissza az összes korábbi beállítást a főzőlap 4 másodpercen belüli ismételt bekapcsolásával.
- QuickStop: kapcsolja ki gyorsan a főzőzónát, egyetlen hosszabb érintéssel.

### Design

- Nemesacél keret

### Biztonság

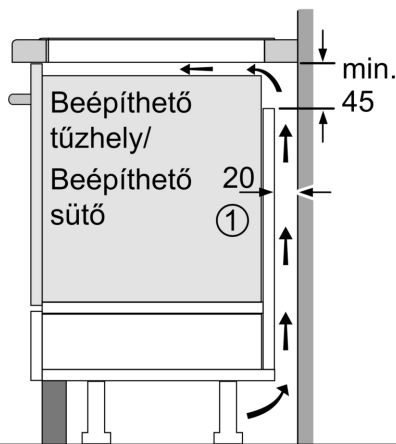
- 2-fokozatú digitális maradékhő jelzés: jelzi, hogy mely főzőzónák forrók vagy melegek még.
- Gyermekzár: előzze meg a nem kívánt kezelést főzőlapjának.
- Főkapcsoló: kapcsolja ki a zónákat egyszerre, egy gomb érintésével.
- Biztonsági kikapcsolás: biztonsági okokból a melegítés egy előre beállított idő után, ha nincs interakció, leáll (testreszabható).

### Beszerezés

- Termékméret (Ma x Szé x Mé mm): 55 mm x 583 x 513
- A beépítéshez szükséges résméret (Ma x Szé x Mé mm) : 55 x 560 x (490 - 500)
- Minimális munkalap vastagság: 16 mm
- Csatlakozási teljesítmény: 4600 W
- Power Management funkció: szükség esetén korlátozza a maximális teljesítményt (az elektromos biztosítéktól függően).

N 50, INDUKCIÓS FŐZŐLAP, 60 CM, MUNKAPULTRA  
ÉPÍTHETŐ KERETTEL  
T46SBE1L0

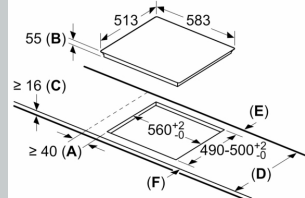
Méretrajzok



①  
Szellőzést  
kell hagyni

Méreték mm-ben

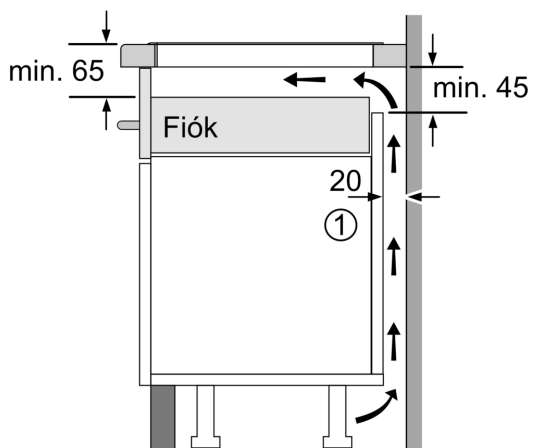
Méreték mm-ben



A: Minimum távolság a főzőlap kivágata és a fal között.  
B: Bemerülési mélység  
C: A munkalap felülete és a sütő elülső felső része között 30 mm legyen a rés. Lásd a sütő helyigényét.

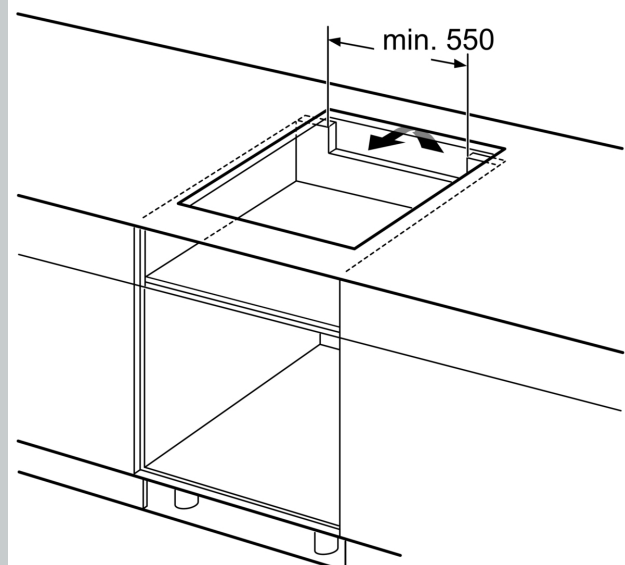
A munkalapnak, amelyre a főzőlapot felszerelik, kb. 60 kg teherbírásúnak kell lennie; szükség esetén használjon megfelelő alapozást.

D	E	F
585-600	50	≥ 35
> 600	≥ 50	≥ 50



①  
Szellőzést  
kell hagyni.

Méreték mm-ben



Méreték mm-ben