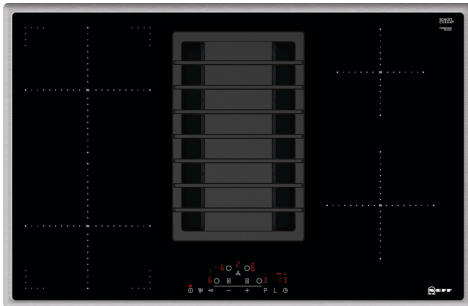
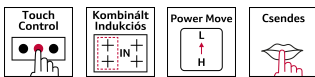


N 70, INDUCTION HOB WITH INTEGRATED VENTILATION SYSTEM, 80 CM, SURFACE MOUNT WITH FRAME
 T48BD1A0



A



Különleges (megvásárolható) tartozék

Z8100X1	Közvetlen kivezetéshez szükséges modul
Z8200X1	Keringtetéses üzemmódhoz szükséges modul
Z8500X0	Clean szűrőbetét
Z943SE0	2 lábas, 1 serpenyő szett

Az indukciós főzőlap a beépített elszívással két készüléket egyesít, hogy kényelmesebb legyen a főzés.

- ✓ Érintésvezérlés - a főzőlapok egyetlen gombnyomással történő kezelésének kényelmes módja.
- ✓ Combi Indukció - 2 egyedi indukciós főzési zónát vagy 1 nagy kombinált indukciós főzési zónát kínál.
- ✓ Power Move – a kombinált zóna két fűtési zónát kínál: az első forráspontot és a hátsó felmelegedést.
- ✓ Csökkent zaj - optimalizált motorunk garantálja a csendes főzési élményt.
- ✓ Helytakarékos beszerelés - hely a kihúzható fiókok számára, az elszívóvezeték alsó szekrénybe történő felszerelésének köszönhetően.

Felszerelés

Műszaki adatok

Készülék típusa:	Üvegkerámia főzőlap
Beépíthetőség:	Beépíthető készülék
Energiafajta:	Elektromos
Beépítési méretigény (ma x szé x mé): ...	198 x 780-780 x 500-500 mm
Készülék szélessége:	795 mm
A készülék méretei:	198 x 795 x 517 mm
A becsomagolt készülék méretei (ma x szé x mé):	330 x 940 x 760 mm
Nettó súly:	25.1 kg
Bruttó súly:	31.4 kg
Maradék hő kijelzés:	Külön
Vezérlőpanel helye:	Elöl
Felület anyaga:	Üvegkerámia
Felület színe:	Fekete, Nemesacél
Keret színe:	Nemesacél
Csatlakozókábel hossza:	110.0 cm
Zárt égő:	Nem
Power Boost:	Minden főzőzóna
2. főzőzóna teljesítménye (kW):	3.6 kW
5. főzőzóna teljesítménye (kW):	1.4 kW
Sebességi fokozatok száma:	9-stage + intensive
Max. elszívókapacitás - légkivezetéses üzemmód:	551 m ³ /h
(aktívszenes) üzemmód:	618.0 m ³ /h
Max. elszívókapacitás - légkeringtetéses (aktívszenes) üzemmód:	557 m ³ /h
Elszívókapacitás intenzív fokozatnál - légkivezetéses üzemmód:	684 m ³ /h
Zajszint:	70 dB(A) re 1 pW
Szagszűrő:	Nem
Légelvezetés módja:	Mindkét üzemmódra alkalmas
Zsírszűrő fajtája:	Kazetta
Feszültség:	220-240 V
Frekvencia:	50; 60 Hz
Csatlakozókábel hossza:	110.0 cm
Beépítési méretigény (ma x szé x mé): ...	198 x 780-780 x 500-500 mm
A készülék méretei:	198 x 795 x 517 mm
A becsomagolt készülék méretei (ma x szé x mé):	330 x 940 x 760 mm
Nettó súly:	25.1 kg

Bruttó súly: 31.4 kg
Késleltetett kikapcsolási mód: 30 min



N 70, INDUCTION HOB WITH INTEGRATED
VENTILATION SYSTEM, 80 CM, SURFACE MOUNT
WITH FRAME
T48BD1ANO

Felszerelés

Kezelés

- Touch Control vezérlés

Rugalmasság

- Combi Zone
- Power Move
- 4 indukciós főzőzóna
- Főzőzónák:
 - 1 439 mm x 210 mm, 3.6 kW indukciós vagy 2 x 210 mm, 2.2 kW (maximális teljesítmény 3.7 kW) indukciós;
 - 1 x Ø 145 mm, 1.4 kW (maximális teljesítmény 2.2 kW) indukciós;
 - 1 x Ø 180 mm, 1.8 kW (maximális teljesítmény 3.1 kW) indukciós

Komfort

- Pot Boost funkció minden zónához
- 17 teljesítmény fokozat
- 7-szegmenses kijelző
- 2-fokozatú digitális maradékhő jelzés
- Kikapcsolás időzítő minden zónához
- Időzítő
- Edényfelismerés
- Power Management funkció
- Biztonsági kikapcsolás
- Gyermekezár
- Törlési védelem
- Restart funkció
- Quick Start funkció
- Melegen tartó funkció, minden zónánál
- Energia-fogyasztás kijelzés

Design

- 80 cm, Indukciós Üvegkerámia főzőlap
- Nemesacél keret

Technikai információk

- Méretek (MaxSzéxmé): 198 x 795 x 517 mm
- Beszerelési méretek: 198 x 780-780 x 500-500 mm
- 80 cm szélesség
- Vezetékhoossz: 110 cm
- Főkapcsoló
- Minimális munkalapvastagság: 20 mm
- Csatlakozási érték: 6.9 kW
- Feszültség: 220 - 240 V
- A kábel tartozék

Elszívó

- Indukciós főzőlap, beépített elszívóval
- Alkalmos a kivezetéses vagy belső keringtetésű elszíváshoz (megfelelő tartozék szükséges)
- A kivezetéses üzemmódohoz elszívókészlet (Z8100X1 tartozék) szükséges

- A belső keringtetéshez Clean Air visszakeringető készlet (Z8200X1 tartozék) szükséges
- 9 sebességfokozat plusz 1 intenzív
- Teljesen automatikus elszívó funkció levegőminőség-érzékelővel
- Automatikus, 30 perces utánfutás
- Nagy teljesítményű elszívás, hatékony BLDC technológia
- Nagyméretű rozsdamentes acél zsírszűrők 12 réteggel a nagy zsírszűrési határfokhoz (90%)
- Hő- és karcálló öntöttvas légbeömlő rács (mosogatógépben mosogatható)
- Ertávolítható és leválasztható zsírszűrő és folyadékgyűjtő egység, mosogatógépben mosogatható:
 - - beépített nemesacél zsírszűrők
 - - kondenzátum és folyadékgyűjtő egység, kb. 200 ml kapacitás
 - Polimer folyadék túlfolyást megakadályozó tartály, kb. 2000 ml térfogat, tekerős zár, mosogatógépben mosogatható
- Zsírszűrő telítettségének kijelzése
- A Clean Air szűrő telítettségének kijelzése

A szellőzőrendszer teljesítménye

- Kivonási teljesítmény az EN 61591 szerint
- Hangteljesítményszint az EN 60704-3 szerint
- Hangnyomásszint az EN-60704-2-13 szerint
- 63591 szerinti szagelszívás belső keringtetéses üzemmódoban
- Elszívási teljesítmény EN 61591 szerint:
 - - min. normál használat esetén: 169 m3/h
 - - min. normál használat esetén: 551 m3/h
 - - intenzív használat esetén: 684 m3/h
- Teljesítmény belső keringtetéses üzemmódoban:
 - - min. Normál beállítás: 139 m3/h
 - - max. Normál beállítás: 557 m3/h
 - - Boost / intenzív beállítás: 618 m3/h
- Az elszívó zajszintje az EN 60704-3 és EN 60704-2-13 szabvány szerint:
 - - Min. normál használat esetén 42 dB(A) re 1 pW (31 dB(A) re 20 µPa hangnyomás)
 - - Max. normál használat esetén 70 dB(A) re 1 pW (59 dB(A) re 20 µPa hangnyomás)
 - - Intenzív: 75 dB(A) re 1 pW (64 dB(A) re 20 µPa hangnyomás)
- A zajkibocsátás belső keringtetéses üzemmódoban:
 - - min. Normál beállítás 42 dB (A) újra 1 pW (31 dB (A) re 20 µPa hangnyomás)
 - - max. Normál beállítás 73 dB (A) újra 1 pW (62 dB (A) re 20 µPa hangnyomás)
 - - Boost / intenzív beállítás 75 dB (A) re 1 pW (62 dB (A) re 20 µPa hangnyomás)
- A zsírszűrő hatékonysága: 90 %
- Szag csökkenési sebesség: 85 %

Fogyasztási adatok (elszívó)

Felszerelés

- Energiahatékonysági osztály: A (az A++-tól E-ig terjedő skálán)
- Átlagos energiafogyasztás: 50.3 kWh/év
- Elszívó energiahatékonysági osztály: A
- Zsírkiszűrési hatékonysági osztály: B
- Min/max zajszint normál fokozat: 42/70 dB

Beüzemelési útmutató

- Szekrény szélessége: min. 80 cm.
- Munkafelület mélysége: min. 60 cm (rövidített fiókokkal), max. A fiók mélysége 70 cm-es munkalapmélységgel kezdődik.
- Mélység: 19.8 cm
- A kivezetéses vagy belső keringtetéses üzemmódhoz szükséges modulok külön tartozékként rendelhetők.
- A készülék súlya: 25 kg
- A készüléknek alulról szabadon hozzáférhetőnek kell lennie.
- A páraelszívó és a kandalló kéménye telepítésekor a készülék tápvezetéke megfelelő biztonsági kapcsolóval van ellátva.
- A tartószerkezet kapacitását és stabilitását, különösen a vékony munkafelületek esetében, megfelelő szerkezetekkel kell támogatni. A teljes készülék súlyát figyelembe kell venni.
- Csatlakoztató csanak a csővezetékhez: DN 150 lapos csatorna

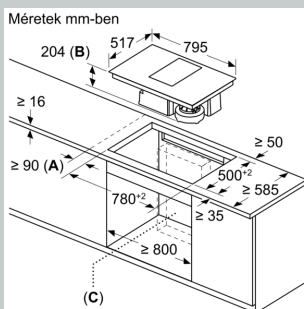
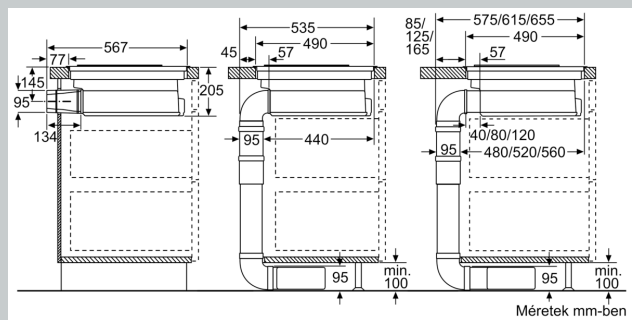
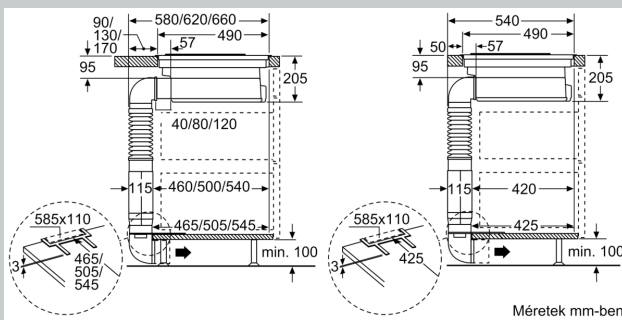
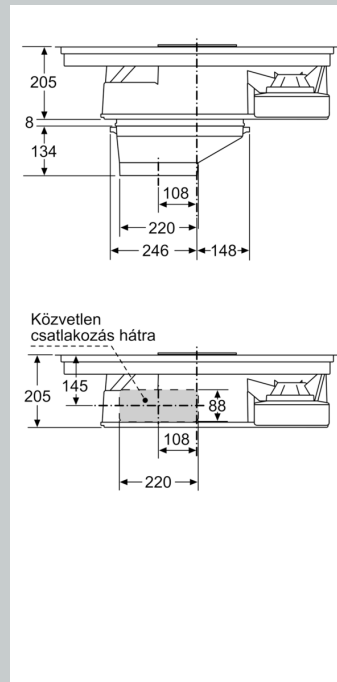
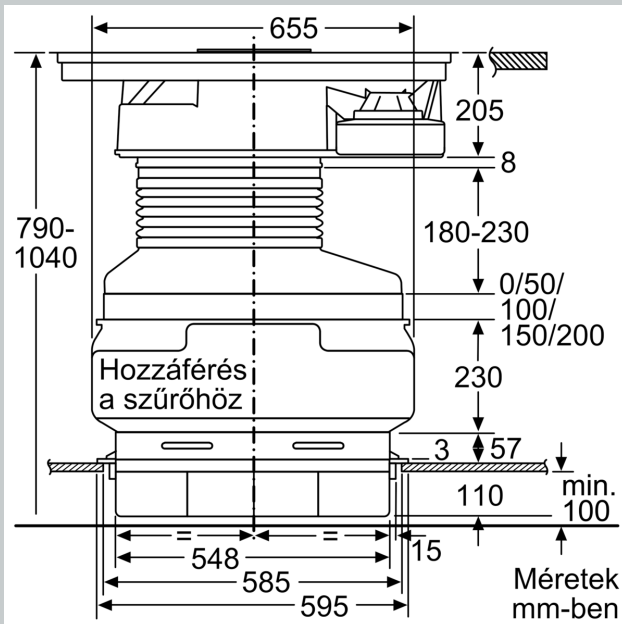
Megvásárolható tartozék

- Z8100X1, Z8200X1, Z8500X0, Z943SE0

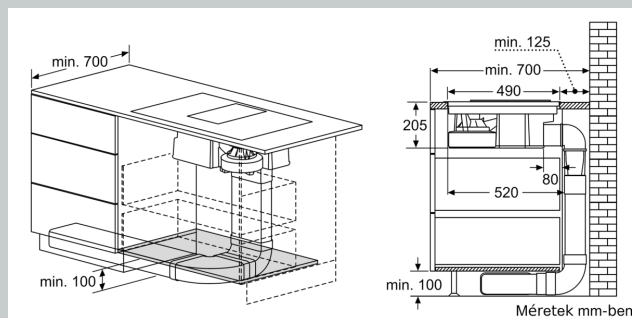
Felszerelés

N 70, INDUCTION HOB WITH INTEGRATED
VENTILATION SYSTEM, 80 CM, SURFACE MOUNT
WITH FRAME
T48BD1ANO

Méretrajzok



- A: Minimum távolság a főzőlap kivágata és a fal között.
- B: Bemerülési mélység
- C: A levegőkeringtető egység vagy a csatorna területe. A pontos elhelyezkedés a munkalap mélységétől függ.



Méretajzok

