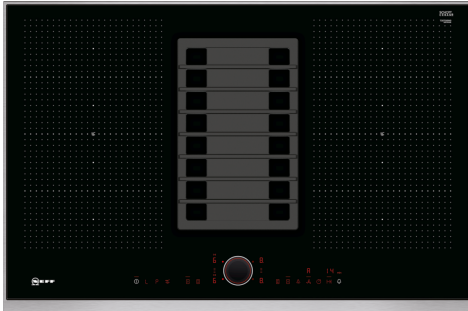
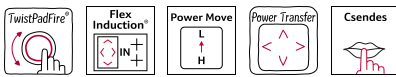


## N 90, INDUCTION HOB WITH INTEGRATED VENTILATION SYSTEM, 80 CM, SURFACE MOUNT WITH FRAME T58TS6BNO


**A**


### Beépített tartozék

1 x Kiegyenlítő takarócsík 750-780 mm

### Különleges (megvásárolható) tartozék

Z8100X1	Közvetlen kivezetéshez szükséges modul
Z8200X1	Keringtetéses üzemmódhoz szükséges modul
Z8500X0	Clean szűrőbetét
Z9410X1	Nemesacél sütőedény üveg fedővel
Z9415X1	Párolóbetét indukciós sütőedényhez
Z9416X2	Öntöttvas grill feltét
Z9417X2	Teppan Yaki feltét FlexInduction zónához
Z943SE0	2 lábas, 1 serpenyő szett
Z9451X0	Pan
Z9452X0	Pan
Z9453X0	Serpenyő indukciós zónához
Z9914X0	Tartóelem domino főzőlapokhoz

### Telepítési kiegészítők

Z8100X0	Tartozék kivezetéses üzemmódhoz
Z8200X0	Induló készlet

Az indukciós főzőlap a beépített elszívással két készüléket egyesít, hogy kényelmesebb legyen a főzés.

- ✓ TwistPadFire® - kivehető, mágneses, megvilágított vezérlógomb, amely pontos vezérlést biztosít az összes főzési zóna felett.
- ✓ Flex Induction - Helyezze az edényeit és serpenyőit a rugalmas zónára bárhol, ahol szeretné, és melegítse pontosan ott, ahol edényei vannak.
- ✓ Power Move – A flex zóna három zónát kínál: az elsőn forráspontot, a középsőn forrást és a hátsón felmelegítést.
- ✓ Power Transfer – amikor az edényt áthelyezi, a beállítások automatikusan követik a főzőedényeket.
- ✓ Csökkent zaj - optimalizált motorunk garantálja a csendes főzési élményt.

### Felszerelés

#### Műszaki adatok

Készülék típusa: .....	Üvegkerámia főzőlap
Beépíthetőség: .....	Beépíthető készülék
Energiafajta: .....	Elektromos
Beépítési méretigény (ma x szé x mé): ...	197 x 780-780 x 490-490 mm
Készülék szélessége: .....	826 mm
A készülék méretei: .....	197 x 826 x 546 mm
A becsomagolt készülék méretei (ma x szé x mé):	330 x 760 x 940 mm
Nettó súly: .....	28.4 kg
Bruttó súly: .....	34.7 kg
Maradék hő kijelzés: .....	Külön
Vezérlőpanel helye: .....	Elöl
Felület anyaga: .....	Üvegkerámia
Felület színe: .....	Fekete, Nemesacél
Keret színe: .....	Nemesacél
Csatlakozókábel hossza: .....	110.0 cm
Nyomógomb anyaga: .....	Műanyag
Zárt égő: .....	Nem
Power Boost: .....	Minden főzőzóna
2. főzőzóna teljesítménye (kW): .....	3.3 kW
Sebességi fokozatok száma: .....	9-stage + intensive
Max. elszívókapacitás - légkivezetéses üzemmód: .....	551 m <sup>3</sup> /h
(aktívzenes) üzemmód: .....	618.0 m <sup>3</sup> /h
Max. elszívókapacitás - légkeringtetéses (aktívzenes) üzemmód: .....	557 m <sup>3</sup> /h
Elszívókapacitás intenzív fokozatnál - légkivezetéses üzemmód: .....	684 m <sup>3</sup> /h
Zajsztint: .....	70 dB(A) re 1 pW
Szagszűrő: .....	Nem
Légelvezetés módja: .....	Mindkét üzemmódra alkalmas
Zsír szűrő fajtája: .....	Kazetta
Feszültség: .....	220-240 V
Frekvencia: .....	60; 50 Hz
Csatlakozókábel hossza: .....	110.0 cm
Beépítési méretigény (ma x szé x mé): ...	197 x 780-780 x 490-490 mm
A készülék méretei: .....	197 x 826 x 546 mm
A becsomagolt készülék méretei (ma x szé x mé):	330 x 760 x 940 mm
Nettó súly: .....	28.4 kg

Bruttó súly: ..... 34.7 kg  
Beépített tartozékok: ..... 1 x Kiegészítő  
takarócsík 750-780 mm  
Késleltetett kikapcsolási mód: ..... 6 min



## N 90, INDUCTION HOB WITH INTEGRATED VENTILATION SYSTEM, 80 CM, SURFACE MOUNT WITH FRAME T58TS6BNO

### Felszerelés

#### Kezelés

- TwistPad® Fire

#### Rugalmasság

- Power Move
- Flex zóna
- 4 indukciós főzőzóna
- Power Transfer
- Főző zónák:
  - 1 x Ø 400 x 240 mm, 3.3 kW (max. teljesítmény 3.7 kW) indukció vagy 2 x Ø 240 mm, 200 mm
  - 1 x Ø 400 x 240 mm, 3.3 kW (max. teljesítmény 3.7 kW) indukció vagy 2 x Ø 200 mm, 240 mm

#### Komfort

- Pot Boost funkció minden zónához
- Pan Boost
- Frying Sensor 5 sütés-tartománnyal: sütés a beépített szenzorok segítségével minden Flex zóna esetén
- 17 teljesítmény fokozat
- Digitális kijelző
- 2-fokozatú digitális maradékhő jelzés
- Kikapcsolás időzítő minden zónához
- Időzítő
- Count Up időzítő
- Edényfelismerés
- Power Management funkció
- Biztonsági kikapcsolás
- Gyermekzár
- Törlési védelem
- Restart funkció
- Quick Start funkció
- Melegen tartó funkció, minden zónánál
- Energia-fogyasztás kijelzés

#### Design

- Komfort design

#### Technikai információk

- Méretek (MaxSzéxMé): 197 x 826 x 546 mm
- Beépítési méretek: (Vastagság/Szélesség/Mélység) 197 mm x 780 mm x 490 mm
- 80 cm szélesség
- Vezetékhoossz: 110 cm
- Főkapcsoló
- Minimális munkalapvastagság: 20 mm
- Csatlakozási érték: 7.4 kW
- Feszültség: 220 - 240 V
- A kábel tartozék

#### Megvásárolható tartozék

- Z8100X1, Z8200X1, Z8500X0, Z9410X1, Z9415X1, Z9416X2, Z9417X2, Z943SE0, Z9451X0, Z9452X0, Z9453X0, Z9914X0

#### Elszívó

- Indukciós főzőlap, beépített elszívóval
- Alkalmos a kivezetéses vagy belső keringtetésű elszíváshoz (megfelelő tartozék szükséges)
- A kivezetéses üzemmódhoz elszívókészlet (Z8100X1 tartozék) szükséges
- A belső keringtetéshez Clean Air visszakeringető készlet (Z8200X1 tartozék) szükséges
- 9 sebességfokozat plusz 1 intenzív
- Teljesen automatikus elszívó funkció levegőminőség-érzékelővel
- Teljesen automatikus ventilátor sebességfokozat-beállítás vagy akár manuális, felhasználó általi szabályozás
- Automatikus, 6 min. perces utánfutás
- Nagy teljesítményű elszívás, hatékony BLDC technológia
- Nagyméretű rozsdamentes acél zsírszűrők 12 réteggel a nagy zsírszűrési hatáshoz (90%)
- Hő- és karcálló öntöttvas légbemlő rács (mosogatógépben mosogatható)
- Eltávolítható és leválasztható zsírszűrő és folyadékgyűjtő egység, mosogatógépben mosogatható:
  - - beépített nemesacél zsírszűrők
  - - kondenzátum és folyadékgyűjtő egység, kb. 200 ml kapacitás
  - Polimer folyadék túlfolyást megakadályozó tartály, kb. 2000 ml térfogat, tekerős zár, mosogatógépben mosogatható
- Zsírszűrő telítettségének kijelzése
- A Clean Air szűrő telítettségének kijelzése

#### A szellőzőrendszer teljesítménye

- Kivonási teljesítmény az EN 61591 szerint
- Hangteljesítményszint az EN 60704-3 szerint
- Hangnyomásszint az EN-60704-2-13 szerint
- 63591 szerinti szagelszívás belső keringtetéses üzemmódban
- Elszívási teljesítmény EN 61591 szerint:
  - - min. normál használat esetén: 169 m<sup>3</sup>/h
  - - min. normál használat esetén: 551 m<sup>3</sup>/h
  - - intenzív használat esetén: 684 m<sup>3</sup>/h
- Teljesítmény belső keringtetéses üzemmódban:
  - - min. Normál beállítás: 139 m<sup>3</sup>/h
  - - max. Normál beállítás: 557 m<sup>3</sup>/h
  - - Boost / intenzív beállítás: 618 m<sup>3</sup>/h
- Az elszívó zajszintje az EN 60704-3 és EN 60704-2-13 szabvány szerint:
  - - Min. normál használat esetén 42 dB(A) re 1 pW (31 dB(A) re 20 µPa hangnyomás)
  - - Max. normál használat esetén 70 dB(A) re 1 pW (59 dB(A) re 20 µPa hangnyomás)
  - - Intenzív: 75 dB(A) re 1 pW (64 dB(A) re 20 µPa hangnyomás)

## Felszerelés

- A zajkibocsátás belső keringtetéses üzemmódban:
- - min. Normál beállítás 42 dB (A) újra 1 pW (31 dB (A) re 20 µPa hangnyomás)
- - max. Normál beállítás 73 dB (A) újra 1 pW (62 dB (A) 20 µPa hangnyomás)
- - Boost / intenzív beállítás 75 dB (A) re 1 pW (62 dB (A) re 20 µPa hangnyomás)
- A zsírszűrő hatékonysága: 90 %
- Szag csökkenési sebesség: 85 %

### Fogyasztási adatok (elszívó)

- Energiahatékonysági osztály: A (az A++-tól E-ig terjedő skálán)
- Átlagos energiafogyasztás: 50.3 kWh/év
- Elszívó energiahatékonysági osztálya: A
- Zsírkiszűrési hatékonysági osztály: B
- Min/max zajszint normál fokozat: 42/70 dB

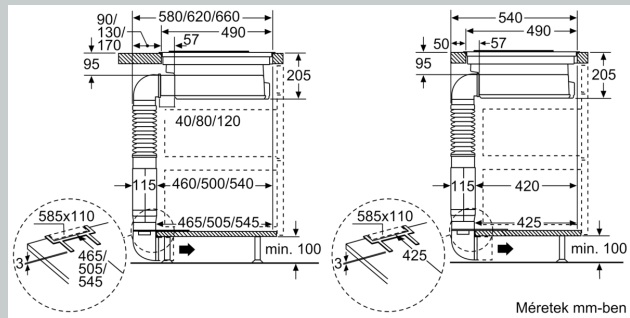
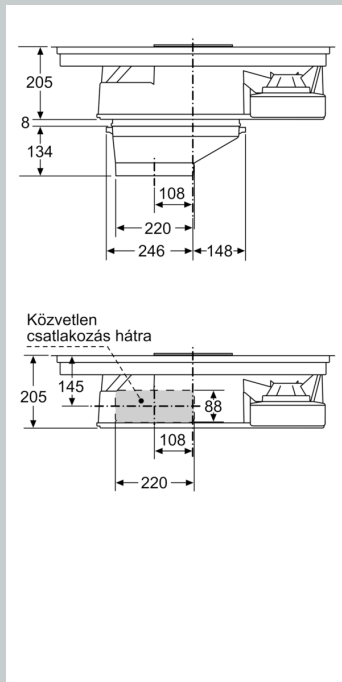
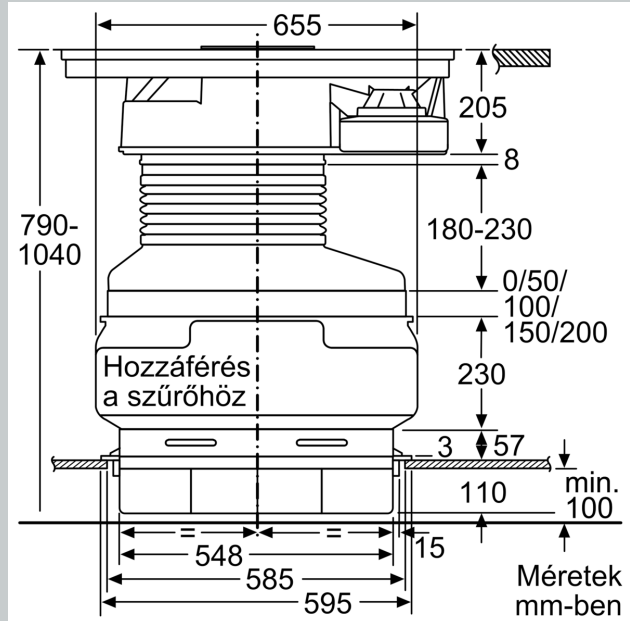
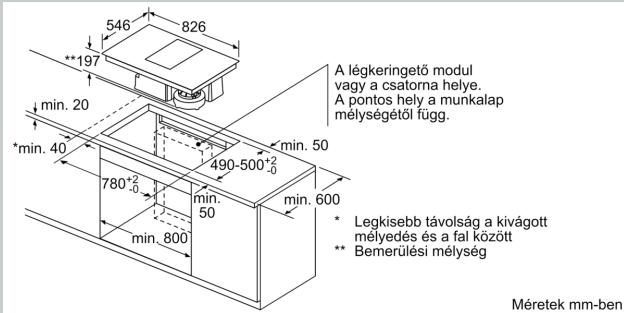
### Beüzemelési útmutató

- Szekrény szélessége: min. 80 cm.
- Munkafelület mélysége: min. 60 cm (rövidített fiókokkal), max. A fiók mélysége 70 cm-es munkalapmélységgel kezdődik.
- Mélység: 19.7 cm
- A kivezetéses vagy belső keringtetéses üzemmódhoz szükséges modulok külön tartozékként rendelhetők.
- A készülék súlya: 28 kg
- A készüléknek alulról szabadon hozzáférhetőnek kell lennie.
- A páraelszívó és a kandalló kéménye telepítéskor a készülék tápvezetéke megfelelő biztonsági kapcsolóval van ellátva.
- A tartószerkezet kapacitását és stabilitását, különösen a vékony munkafelületek esetében, megfelelő szerkezetekkel kell támogatni. A teljes készülék súlyát figyelembe kell venni.
- Csatlakoztató csomagtartó a csővezetékhez: DN 150 lapos csatorna

Felszerelés

N 90, INDUCTION HOB WITH INTEGRATED  
VENTILATION SYSTEM, 80 CM, SURFACE MOUNT  
WITH FRAME  
T58TS6BN0

Méretrajzok



Méretrajzok

