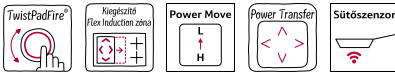


N 90, INDUKCIÓS FŐZŐLAP, 60 CM, FEKETE T66TS61N0



Különleges (megvásárolható) tartozék

Z9401FF0 Flexpan, nagy, Z9401TY0 Teppan Yakii, Z9403FF0 Flex serpenyő készlet, 3 darab, Z9404FF0 Flex serpenyő készlet, 4 darab, Z9404SE0 4 darabos készlet, Z9406SE0 6 darabos készlet, Z9410ES0 Eszpresszó készítő, 4 csészés, Z9410X1 Nemesacél sütőedény üveg fedővel, Z9415X1 Párolóbetét indukciós sütőedényhez, Z9416X2 Öntöttvas grill feltét, Z9417X2 Teppan Yaki feltét FlexInduction zónához, Z9428FE0 Vas serpenyő Ø 18 / 28 cm, Z943SE0 2 lábás, 1 serpenyő szett, Z9451X0 Pan, Z9453X0 Serpenyő indukciós zónához, Z9455X0 Serpenyő sütőszenzorhoz (Ø 28cm), Z9914X0 Tartóelem domino főzőlapokhoz

Flex Induction főzőlap Twist Pad vezérléssel

- ✓ TwistPadFire® - kivehető, mágneses, megvilágított vezérlógomb, amely pontos vezérlést biztosít az összes főzési zóna felett.
- ✓ Bővített Flex Induction- további flex zóna a még nagyobb rugalmasság érdekében, és ideális nagyobb edényekhez és serpenyőkhöz.
- ✓ Power Move – A flex zóna három zónát kínál: az elsőn forráspontot, a középsőn forrást és a hátsón felmelegítést.
- ✓ Power Transfer – amikor az edényt áthelyezi, a beállítások automatikusan követik a főzőedényeket.
- ✓ Sütési érzékelő – 5 választható hőmérsékleti beállítással figyel és beállítja a hőmérsékletet.

Felszerelés

Műszaki adatok

Készülék típusa: Üvegkerámia főzőlap
 Beépíthetőség: Beépíthető készülék
 Energiafajta: Elektromos
 Egyidejűleg használható főzőfelületek száma: 4
 Beépítési méretigény (ma x szé x mé): 51 x 560-560 x 490-500 mm
 Készülék szélessége: 606 mm
 A készülék méretei: 51 x 606 x 546 mm
 A becsomagolt készülék méretei (ma x szé x mé): 126 x 753 x 603 mm
 Nettó súly: 15.1 kg
 Bruttó súly: 17.4 kg
 Maradék hő kijelzés: Külön
 Vezérlőpanel helye: Elöl
 Felület anyaga: Üvegkerámia
 Felület színe: Fekete, Nemesacél
 Keret színe: Nemesacél
 Csatlakozókábel hossza: 110.0 cm
 EAN kód: 4242004191704
 Feszültség: 220-240 V
 Frekvencia: 50; 60 Hz



N 90, INDUKCIÓS FŐZŐLAP, 60 CM, FEKETE T66TS61N0

Felszerelés

Kezelés

- TwistPad® Fire

Rugalmasság

- 2 FlexZóna
- Power Move
- Kiegészítő FlexInduction zóna
- 4 indukciós főzőzóna
- Power Transfer

Komfort

- Pot Boost funkció minden zónához
- Pan Boost
- 17 teljesítmény fokozat
- Főzési fokozatok digitális kijelzése
- 2-fokozatú digitális maradékhő jelzés
- Kikapcsolás időzítő minden zónához
- Időzítő
- Count Up időzítő
- Edényfelismerés
- Power Management funkció
- Biztonsági kikapcsolás
- Gyermekzár
- Törlési védelem
- Restart funkció

Design

- Komfort design

Technikai információk

- Készülék méret: (Szélesség/Mélység) 606 mm x 546 mm
- Beépítési méretek: (Vastagság/Szélesség/Mélység) 51 mm x 560 mm x 490 mm
- 60 cm szélesség
- Vezeték hossz: 110 cm
- Power Management funkció
- Főkapcsoló
- Minimális munkalapvastagság: 16 mm
- Csatlakozási érték: 7400 W
- Főzőzónák: 1 x Ø 380 mm x 230 mm, 3.3 kW (max. teljesítmény 3.7 kW) indukciós, vagy 2 x Ø 190 mm, 2.2 kW (max. teljesítmény 3.7 kW) indukciós; 1 x Ø 380 mm x 230 mm, 3.3 kW (max. teljesítmény 3.7 kW) indukciós, vagy 2 x Ø 190 mm, 2.2 kW (max. teljesítmény 3.7 kW) indukciós
- 2 x Flex Induction zóna kétféle felhasználási lehetőséggel: 2 különálló indukciós főzőzóna Ø230 mm felülettel vagy egy flex zóna 1 x Ø 380 mm x 230 mm felülettel
- Frying Sensor, 5 hőmérséklet beállítással
- Kombinálható komfort design-nal rendelkező üvegkerámia főzőlappal
- A kábel tartozék
- 2-fokozatú digitális maradékhő jelzés

Műszaki adatok

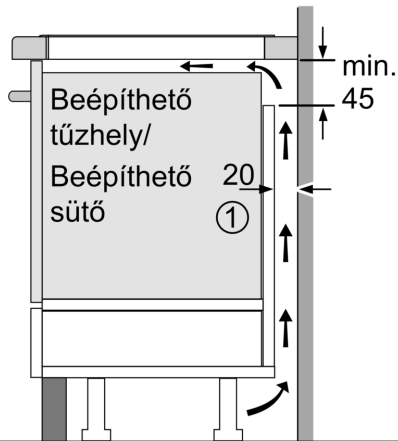
- Csatlakozási érték: 7.4 kW
- Csatlakozó kábel (1.1 m) dugvilla nélkül
- T66TS61N0
- 60 cm, Indukciós Üvegkerámia főzőlap
- Melegen tartó funkció, minden zónánál
- Elektromos fogyasztás kijelzése a főzés végén
- Méretek (MaxSzéxMé): 51 x 606 x 546 mm
- EAN-kód: 4242004191704

Sütőtípus / Sütési módok

- Power Move
- T66TS61N0
- PotBoost

N 90, INDUKCIÓS FŐZŐLAP, 60 CM, FEKETE
T66TS61N0

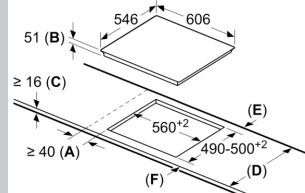
Méretrajzok



① Szellőzést kell hagyni

Méretetek mm-ben

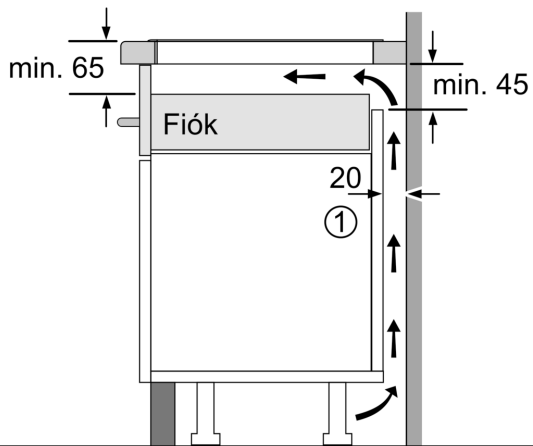
Méretetek mm-ben



- A: Minimális távolság a főzőlap kivágata és a fal között.
- B: Bemérülési mélység
- C: A munkalap felülete és a sütő elülső felső része között 30 mm legyen a rés. Lásd a sütő helyigényét.

A munkalapnak, amelyre a főzőlapot felszerelik, kb. 60 kg teherbírásiának kell lennie; szükség esetén használjon megfelelő alapozást.

D	E	F
585-600	50	≥ 35
> 600	≥ 50	≥ 50



① Szellőzést kell hagyni.

Méretetek mm-ben