

N 90, Forno da incasso, 60 x 60 cm, Acciaio inox
B57CS22N0



COOKING PASSION SINCE 1877



A+



Forno da incasso con SLIDE&HIDE® - libero accesso al forno

✓ ShiftControl-rapida navigazione tra i menu e facile controllo del funzionamento tramite il display TFT.

Caratteristiche

Dati tecnici

Colore/materiale del frontale : Acciaio inox
Da incasso / a libera installazione : Da incasso
Sistema di pulizia : Autopulizia idrolitica, Pirolisi
Dimensioni del vano per l'installazione : 585-595 x 560-568 x 550
Dimensioni del prodotto (mm) : 595 x 596 x 548
Dimensioni del prodotto imballato (mm) : 675 x 690 x 660
Materiale del cruscotto : acciaio inox
Materiale porta : vetro
Peso netto (kg) : 40.400
Volume utile : 71
Metodo di cottura : aria calda intensiva, Grado cottura pane, Grado di cottura, Grill a superficie grande, Grill a superficie piccola, grill ventilato, Hot Air-Eco, low temperature cooking, riscaldamento inferiore, riscaldamento superiore/infer., Scongellamento
Regolazione della temperatura : elettronica
Numero di luci interne : 1
Certificati di omologazione : CE, VDE
Lunghezza del cavo di alimentazione elettrica (cm) : 120
Codice EAN : 4242004181910
Number of cavities (2010/30/EC) : 1
Classe di efficienza energetica (2010/30/EC) : A+
Energy consumption per cycle conventional (2010/30/EC) : 0.87
Energy consumption per cycle forced air convection (2010/30/EC) : 0.69
Indice di efficienza energetica (2010/30/CE) : 81.2
Dati nominali collegamento elettrico (W) : 3600
Corrente (A) : 16
Tensione (V) : 220-240
Frequenza (Hz) : 60; 50
Tipo di spina : Schuko

Accessori speciali

Z11CG10X0 : Set Spiedini , Z11CR10X0 : ACCESSORIO x FORNI , Z11GU20X0 : Pirofila in vetro per forni , Z11SZ00X0 : SeamlessCombination mounting kit , Z11SZ80X0 : ACC SEAMLESS 60+29CM , Z11SZ90X0 : ACC SEAMLESS 60+45CM , Z11TC10X0 : ACCESSORIO x FORNI , Z11TC16X0 : ACCESSORIO Forni ComfortFlex (1liv) , Z12CB10A0 : ACCESSORIO x FORNI , Z12CL10A0 : Coperchio per tegame professionale , Z12CM10A0 : ACCESSORIO x FORNI , Z12CN10A0 : Tegame professionale , Z12CP10A0 : ACCESSORIO x FORNI , Z12CQ10A0 : Vassoio per grill , Z12CU10A0 : ACCESSORIO x FORNI , Z12TF36X0 : ACCESSORIO x FORNI , Z13CV05S0 : Accessori forni , Z1913X0 : Piastra per cottura pane e pizza , Z19DD10X0 : ACCESSORIO x FORNI



Caratteristiche

Tipo di forno e modi di riscaldamento

- Volume interno: 71 l
- 13 modi di riscaldamento: CircoTherm®, CircoTherm® Eco, Riscaldamento superiore/inferiore, Riscaldamento superiore/inferiore Eco, Grill ventilato, Grill a superficie grande, Grill a superficie piccola, Aria calda intensiva, Grado cottura pane, Riscaldamento inferiore, Cottura delicata, Scongelo, Grado di cottura
- Impostazione della temperatura 40 °C - 275 °C
- Riscaldamento rapido

Design

- Illuminazione interna alogena, disinseribile
- Forno (superficie interna): Smalto antracite

Pulizia

- Autopulizia pirolitica
- Sistema di pulizia EasyClean®

Comfort

- Porta del forno a scomparsa Slide&Hide®, ammortizzata
- Display TFT a colori da 4,1" - con controllo ShiftControl
- Orologio elettronico
- Assistente di pasticceria e roscicceria

Supporto per accessori / Sistema d'estrazione:

Accessorio:

- 1 x Leccarda universale smaltata, 1 x Griglia combinata, 1 x Teglia da forno smaltata

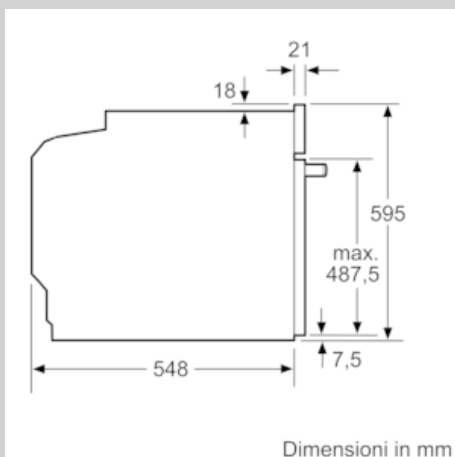
Ambiente e Sicurezza

- Ventilatore di raffreddamento
- Funzione Key
Interruttore di sicurezza per forno
Spia di calore residuo
Pulsante Start-/Stop
Interruttore di contatto porta

Informazioni tecniche

- Dimensioni nicchia (AxLxP): 585 mm - 595 mm x 560 mm - 568 mm x 550 mm
- Potenza max. assorb. (elettr.): 3.6 kW
- Lungh. cavo alimentazione: 120 cm

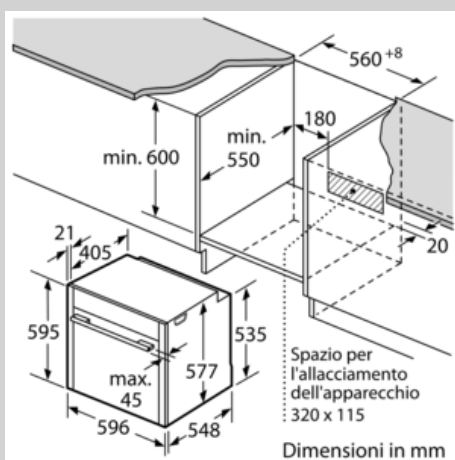
Disegni quotati



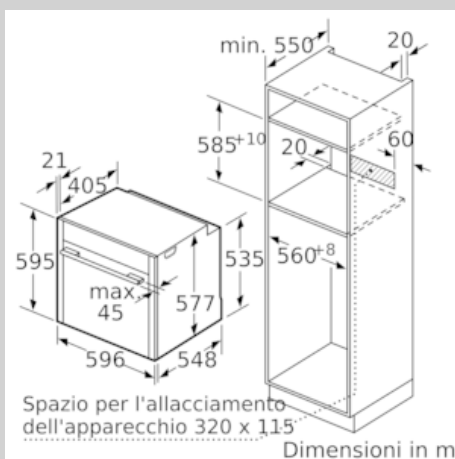
Dimensioni in mm

Se l'apparecchio viene montato sotto un piano di cottura deve essere rispettato il seguente spessore del piano di lavoro (event. incl. sottostruttura).

Tipo di piano di cottura	Spessore del piano di lavoro min.	
	rialzato	a filo
Piano di cottura a induzione	37 mm	38 mm
Piano di cottura con sistema a induzione sull'intera superficie	47 mm	48 mm
Piano di cottura a gas	30 mm	38 mm
Piano di cottura elettrico	27 mm	30 mm



Dimensioni in mm



Dimensioni in mm