

N 70, Forni a vapore, 60 x 45 cm, Acciaio inox
C17DRO2N1

NEFF

COOKING PASSION SINCE 1877



Apparecchio per la cottura a vapore da incasso compatto - per un grande piacere e un'alimentazione sana con il minimo ingombro

- ✓ ShiftControl-rapida navigazione tra i menu e facile controllo del funzionamento tramite il display TFT.
- ✓ Soft Close con Soft Opening -Per un'apertura e una chiusura dolce

Caratteristiche

Dati tecnici

Colore/materiale del frontale : Acciaio inox
Da incasso / a libera installazione : Da incasso
Dimensioni del vano per l'installazione : 450-455 x 560-568 x 550
Dimensioni del prodotto imballato (mm) : 530 x 650 x 710
Materiale del cruscotto : acciaio inox
Materiale porta : vetro
Peso netto (kg) : 25.023
Certificati di omologazione : CE, VDE
Lunghezza del cavo di alimentazione elettrica (cm) : 150
Codice EAN : 4242004214120
Dati nominali collegamento elettrico (W) : 1750
Corrente (A) : 10
Tensione (V) : 220-240
Frequenza (Hz) : 50; 60
Tipo di spina : Schuko
Certificati di omologazione : CE, VDE



4 242004 214120

Accessori speciali

Z11SZ00X0 ACCESSORIO FORNO
Z11SZ60X0 ACC SEAMLESS 45+14CM
Z11SZ90X0 ACC SEAMLESS 60+45CM
Z13CU30X0 ACCESSORIO x FORNI
Z13CU31X0 ACCESSORIO x FORNI
Z13CV06S0 Accessorio Forni
Z13CX62X0 SACCHETTI X SOUS VIDE 180X280MM
Z13CX64X0 SACCHETTI X SOUS VIDE 240x350MM

Caratteristiche

Tipo di forno e modi di riscaldamento

- Volume interno: 38 l

Design

- Vano interiore illuminato
- Vano interiore in acciaio inox

Pulizia

Comfort

- Display TFT a colori da 2,5" con controllo ShiftControl
- Orologio elettronico
- Programmi
- Numero programmi automatici: 20 pezzo
- Serbatoio dell'acqua con 1.3 l
- Indicazione del serbatoio acqua vuoto
- Generatore di vapore all'interno del vano cottura
- Cerniera in basso, Porta cucine soft Close, Apertura e chiusura ammortizzata

Supporto per accessori / Sistema d'estrazione:

Accessorio:

- 1 x Spugna, 1 x Vassoio vapore, forato, misura L, 1 x Vassoio vapore, non forato, misura L

Ambiente e Sicurezza

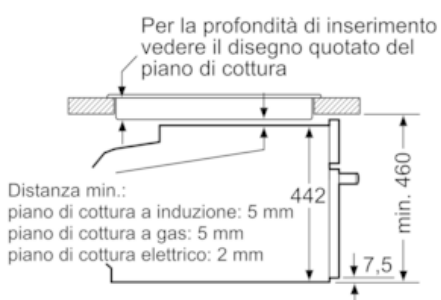
- Ventilatore di raffreddamento
- Funzione Key
Interruttore di sicurezza per forno
Pulsante Start-/Stop
Interruttore di contatto porta

Informazioni tecniche

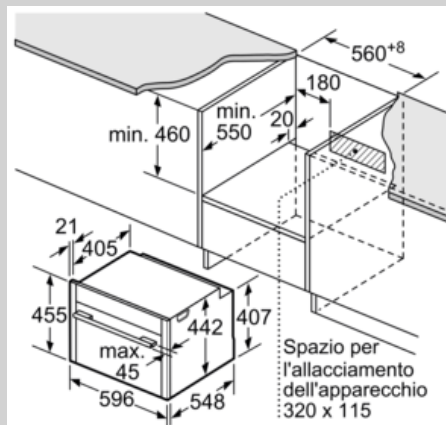
- Potenza max. assorb. (elett.): 1.75 kW
- Lungh. cavo alimentazione: 150 cm

Disegni quotati

Montaggio con un piano di cottura.



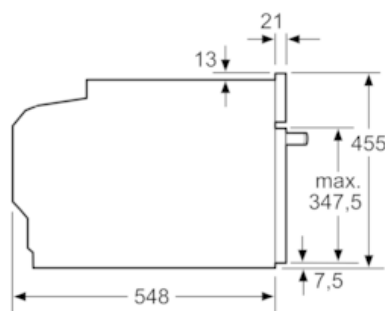
Dimensioni in mm



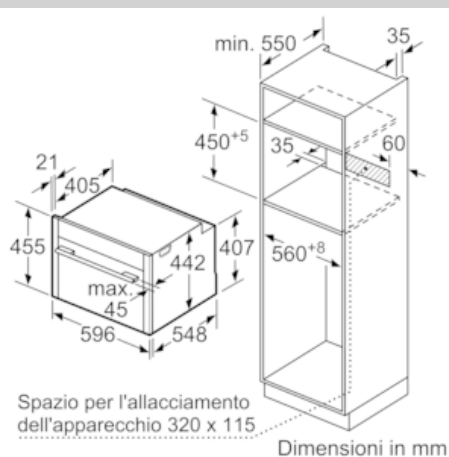
Dimensioni in mm

Se l'apparecchio compatto viene montato sotto un piano di cottura deve essere rispettato il seguente spessore del piano di lavoro (event. incl. sottostruttura).

Tipo di piano di cottura	Spessore del piano di lavoro min.	
	rialzato	a filo
Piano di cottura a induzione	42 mm	43 mm
Piano di cottura con sistema a induzione sull'intera superficie	52 mm	53 mm
Piano di cottura a gas	32 mm	43 mm
Piano di cottura elettrico	32 mm	35 mm



Dimensioni in mm



Dimensioni in mm