

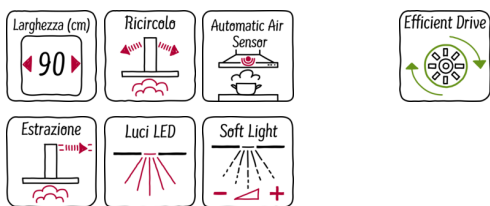
N 90, Cappa aspirante telescopica, 90 cm, acciaio inox
D49PU65X3



COOKING PASSION SINCE 1877



A



- ✓ Speciale isolamento acustico: assicura un'esperienza di cottura estremamente silenziosa
- ✓ Sensore aria: regola la potenza della ventola in modo automatico in base alla situazione di cottura
- ✓ Illuminazione a LED a risparmio energetico per una perfetta illuminazione quando si cucina
- ✓ EfficientDrive: grazie alla sua nuova tecnologia motore, assicura una cottura molto silenziosa ed economica in termini energetici
- ✓ Funzionamento intensivo: incrementa l'aspirazione quando è necessaria la massima potenza!

Caratteristiche

Dati tecnici

Tipologia : Telescopica
Certificati di omologazione : CE, VDE
Lunghezza del cavo di alimentazione elettrica (cm) : 175
Dimensioni del vano per l'installazione : 337mm x 524.0mm x 290mm
Dist.min.dal fornello elettr. : 430
Dist.min.dal fornello gas : 650
Peso netto (kg) : 15.381
Tipo di controllo : elettronico
Velocità di funzionamento : 3 velocità + 2 stadio intensivo
Massima estrazione in output dell'aria (m³/h) : 412
Output di ricircolo con sovralimentazione : 742.0
Estrazione dell'aria con sovralimentatore (m³/h) : 867
Numero di luci : 2
Rumorosità (dB(A) re 1 pW) : 52
Diametro dello sbocco d'uscita dell'aria (mm) : 150 / 120
Materiale del filtro sporco : Washable stainless steel
Codice EAN : 4242004213758
Dati nominali collegamento elettrico (W) : 166
Corrente (A) : 10
Tensione (V) : 220-240
Frequenza (Hz) : 60; 50
Tipo di spina : Schuko
Installazione : Da incasso

Accessori speciali

Z54TL90X0 Sistema di regolazione in altezza 90cm
Z54TR60X3 Modulo Clean Air
Z54TS02X0 Kit standard per montaggio a ricircolo



4 242004 213758

*N 90, Cappa aspirante telescopica, 90 cm, acciaio
inox
D49PU65X3*

Caratteristiche

Funzionamento e prestazioni

- Funzionamento ad espulsione o a ricircolo d'aria
- Per il funzionamento nel modo di riciclaggio, è necessario adattare la cappa con un modulo CleanAir o con un equipaggiamento per riciclaggio (accessorio supplementare)
- Potenza di espulsione d'aria secondo DIN/EN 61591 max. stadio normale 420 m³/h livello intensivo 840 m³/h
- Tecnologia BLDC per un funzionamento efficiente a risparmio energetico

Comfort

- Livello intensivo con riduzione automatica
- Riattivamento 10 minuti
- Funzione riduzione rumore
- Sensore di qualità dell'aria
- Filtro di metallo, lavabile in lavastoviglie

Operare

- Controllo Touch con funzione automatica
- TouchControl (3 potenza di aspirazione +2 intensiva posiziona) con Display a 7 segmenti
- Funzione ad intervallo

Design

- Con profilo nero
- Copertura del filtro in acciaio inox perforato lavabile in lavastoviglie
- Illuminazione del piano di lavoro con 2 x 3W lampade LED
- Funzione Dimmer
- Softlight
- Intensità della luce : 569 lux
- Colore temperatura: 3500 k

Ambiente e Sicurezza

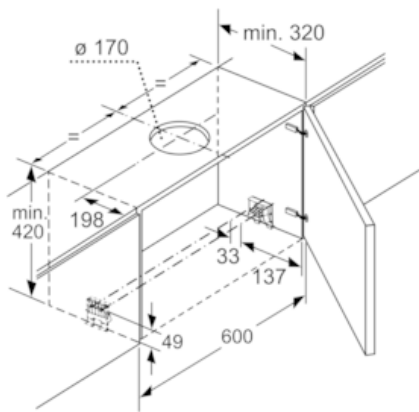
- Classe di efficienza energetica: A+*
- Consumo medio di energia: 29.8 kWh/Jahr*
- Fan- classe di efficienza: A *
- Classe di efficienza illuminazione: A*
- Classe di efficienza Filtro antigrassi: B*
- Livello sonoro min./max. Livello normale:41/51 dB*

Informazioni tecniche

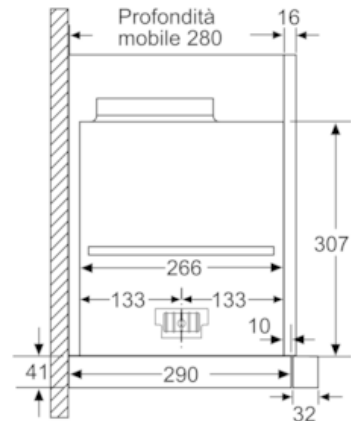
- Per l'installazione in un armadio a parete 60 cm oppure 90cm di larghezza
- Cappa telescopica con installazione confort
- Manicotto Ø 120/ 150 mm
- Dimensioni (AxLxP): 378 x 898 x 290 mm
- Dimensions del incasso: (AxLxP): 337 x 524 x 290 mm

N 90, Cappa aspirante telescopica, 90 cm, acciaio
inox
D49PU65X3

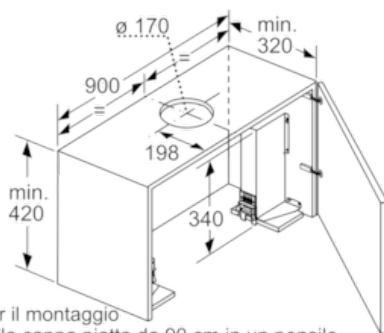
Disegni quotati



Dimensioni in mm

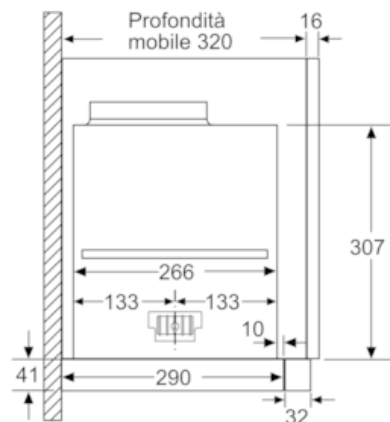


Dimensioni in mm

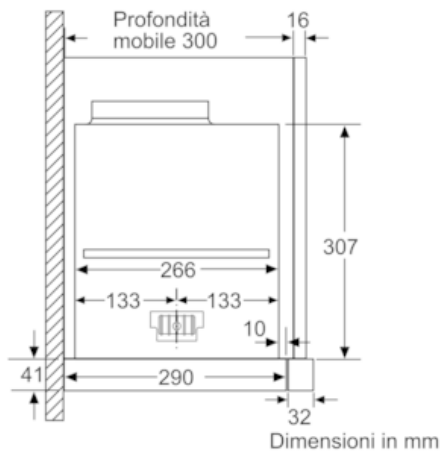


Per il montaggio della cappa piatta da 90 cm in un pensile da 90 cm è necessario un set di montaggio. Entrambi gli angolari di montaggio vengono avvitati a destra e a sinistra nel mobile. Montaggio in base alla mascherina.

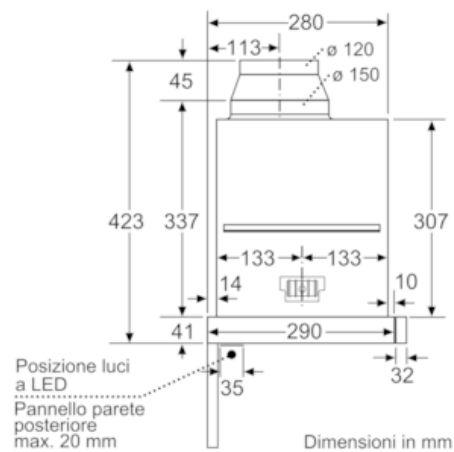
Dimensioni in mm



Dimensioni in mm



Dimensioni in mm



Dimensioni in mm

N 90, Cappa aspirante telescopica, 90 cm, acciaio
inox
D49PU65X3

Disegni quotati

