

N 70, FRIGORIFERO DA INCASSO CON  
CONGELATORE, 140 X 56 CM, CERNIERA PIATTA  
KI2523F30



Il frigorifero da incasso con vano congelatore mantiene frutta e verdura perfettamente fresche garantendo un consumo energetico particolarmente basso.

- ✓ Fresh Safe 2 <0°C>: conservazione ideale per frutta e verdura, pesce e carne.
- ✓ Ripiano EasyAccess: scorre in avanti per raggiungere con facilità anche i cibi riposti più in fondo.
- ✓ Luci LED: illumina il tuo frigorifero con LED a lunga durata.

#### Caratteristiche

##### Dati tecnici

Da incasso / a libera installazione: ..... Da incasso  
 Porta pannellabile: ..... Non incluso  
 Altezza: ..... 1397 mm  
 Larghezza del prodotto: ..... 558 mm  
 Profondità del prodotto: ..... 545 mm  
 Dimensioni del vano per l'installazione: ..... 1400x560x550 mm  
 Peso netto: ..... 57.0 kg  
 Dati nominali collegamento elettrico: ..... 90 W  
 Corrente: ..... 10 A  
 Cerniera porta: ..... Reversibile a destra  
 Tensione: ..... 220-240 V  
 Frequenza: ..... 50 Hz  
 Lunghezza del cavo di alimentazione elettrica: ..... 230 cm  
 Numero di compressori: ..... 1  
 Numero di sistemi indipendenti di raffreddamento: ..... 1  
 Ventilatore interno compart. frigorifero: ..... no  
 Porta/e reversibile/i: ..... sì  
 Numero di ripiani regolabili nel compartimento frigorifero: ..... 4  
 Ripiani per le bottiglie: ..... no  
 Codice EAN: ..... 4242004202547  
 Marca: ..... Neff  
 Nome prodotto / codice commerciale: ..... KI2523F30  
 Categoria prodotto: ..... Frigorifero armadio  
 Installazione: ..... Totalmente integrato  
 Accessori inclusi: ..... 2 x Portauova, 1 x Vaschetta cubetti ghiaccio



<sup>1</sup> In una scala di classi di efficienza energetica da A a G

N 70, FRIGORIFERO DA INCASSO CON  
CONGELATORE, 140 X 56 CM, CERNIERA PIATTA  
K12523F30

## Caratteristiche

### Prestazioni e consumo

- Classe di efficienza energetica: A++
- Consumo energetico<sup>1</sup> : 183 kWh/anno
- Contenuto utile totale: 228 l
- Livello sonoro: 36 db(A) re 1 pW

### Design

- Illuminazione interna a LED

### Comfort e sicurezza

- Regolazione elettronica tramite display digitale
- «Super» raffreddamento
- Sbrinamento automatico
- Allarme porta aperta congelat.: acustico

### Vano frigorifero

- Capacità netta frigorifero 213 l
- 5 ripiani in vetro infrangibile, di cui 4 regolabili in altezza
- Comparto burro e formaggio

### Sistema freschezza

- 1 cassetto Fresh Safe 2; l'alto grado di umidità mantiene i nutrienti fino a 2 volte più a lungo

### Vano congelatore

- Capienza netta congelatore \*\*\*\* : 15 l
- Capacità di congelamento: 2.4 kg in 24 ore
- Conservazione senza energia elettrica: 13 ore

### Accessori

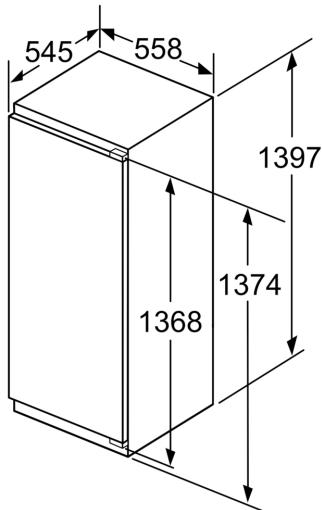
- 3 x Portauova, Vaschetta cubetti ghiaccio

### Informazioni tecniche

- Cerniere a destra, invertibili
- Cerniere a destra
- Altezza della nicchia (H x B x T): 140.0 cm x 56.0 cm x 55.0 cm
- <sup>1</sup>In base ai risultati della prova standard di 24 ore, concernante il consumo effettivo dipendente dell' utilizzazione / posizione del dispositivo.

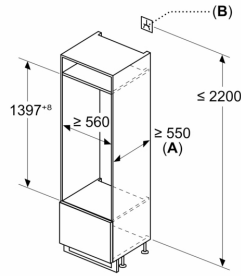
N 70, FRIGORIFERO DA INCASSO CON  
CONGELATORE, 140 X 56 CM, CERNIERA PIATTA  
K12523F30

Disegni quotati



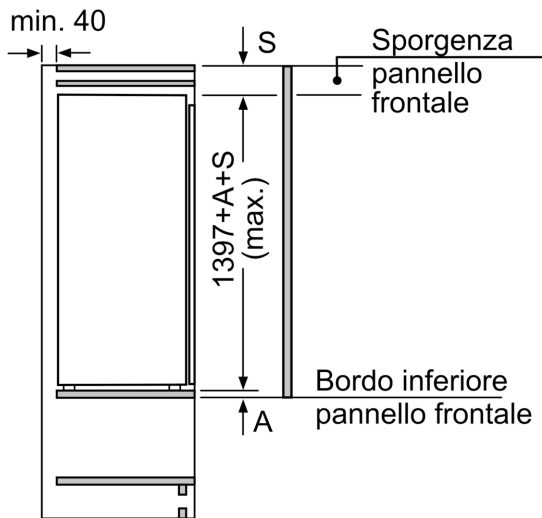
Dimensioni in mm

Dimensioni in mm



A:  $\geq 560$  mm (consigliato)

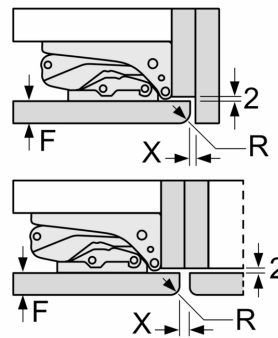
B: Presa



Dimensioni in mm

Dimensioni in mm

Consiglio per la distanza per cerniera piatta



F	R	X
16-19	0-3	2,5
20	0-1	3
	2-3	2,5
21	0-1	3
	2-3	2,5
22	0	4
	1	3,5
	2-3	3

Le distanze consigliate nella tabella vanno mantenute per garantire un'apertura senza collisioni delle porte degli apparecchi ed evitare danni al mobile della cucina.