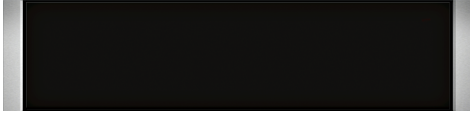


N 70, 60 X 14 CM, ACCIAIO INOX
N17XH10N0



Accessori speciali

Z11SZ60X0 ACC SEAMLESS 45+14CM

Cassetto per sottovuoto NEFF: il sistema per sottovuoto flessibile offre un ampio ventaglio di sapori e possibilità in ogni cucina

Caratteristiche

Dati tecnici

Da incasso / a libera installazione: Da incasso
Dimensioni del prodotto: 140 x 595 x 542 mm
Dimensioni del prodotto imballato: 230 x 660 x 660 mm
Dimensioni del vano per l'installazione: 141 x 560 x 550 mm
Codice EAN: 4242004216643
Corrente: 6 A
Tensione: 220-240 V
Frequenza: 50; 60 Hz
Tipo di spina: Schuko



N 70, 60 X 14 CM, ACCIAIO INOX
N17XH10N0

Caratteristiche

- 3 gradi di vuoto per confezionare sottovuoto nella camera, massimo 99%
- 3 gradi di vuoto per confezionare sottovuoto al di fuori della camera, massimo 90%

Comfort

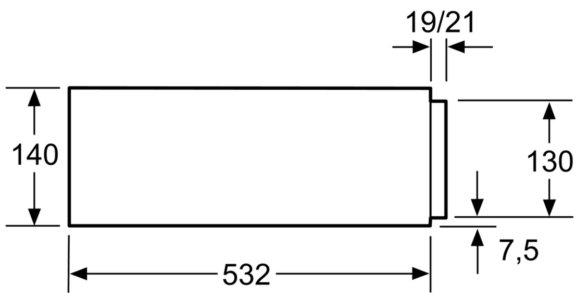
- Riconoscimento automatico del collegamento per confezionare sottovuoto al di fuori della camera
- Programma di asciugatura per pompa sottovuoto
- Funzionamento tramite comandi touch control

Informazioni tecniche

- Lungh. cavo alimentazione: 150 cm
- Dimensioni apparecchi (AxLxP): 140 mm x 595 mm x 542 mm
- Dimensioni nicchia (AxLxP): 141 mm x 560 mm - 568 mm x 550 mm

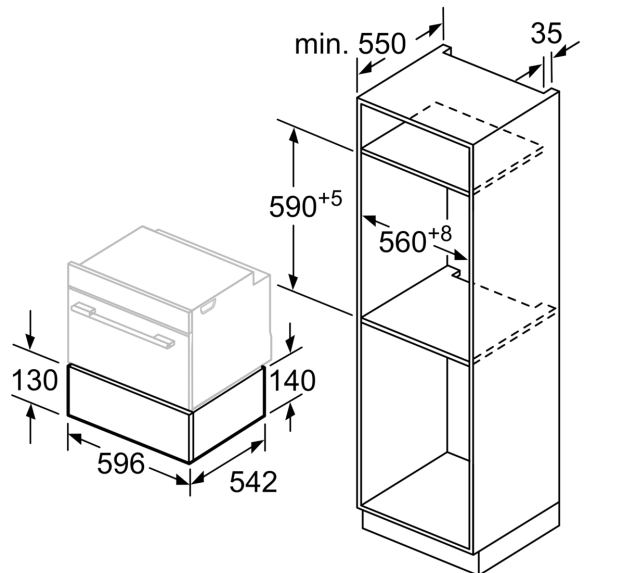
N 70, 60 X 14 CM, ACCIAIO INOX
N17XH10N0

Disegni quotati



Sopra uno scaldavivande possono essere installati forni compatti con un'altezza apparecchio di 455 mm. Non è necessario un ripiano intermedio.

Dimensioni in mm



Dimensioni in mm