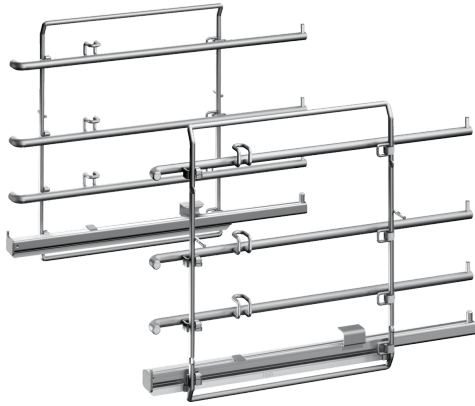


CLIP RAIL
Z11TC16X0



Dimensioni del prodotto imballato: 90 x 310 x 410 mm
Dimensioni pallet: 100.0 x 80.0 x 120.0
Numero standard di unità per pallet: 50
Peso netto: 2.7 kg
Peso lordo: 3.0 kg
Codice EAN: 4242004193579

