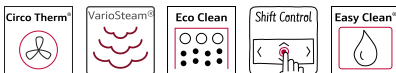


N 70, FORNO CON VAPORE DA INCASSO, 60 X 60 CM, ACCIAIO INOX  
 B17VR22N1



A+



- ✓ CircoTherm®: soluzione smart ad aria calda per cuocere utilizzando fino a quattro livelli.
- ✓ Vario Steam: croccantezza fuori, morbidezza dentro.
- ✓ Eco Clean con Easy Clean - il duo che permette una semplice pulizia del forno
- ✓ ShiftControl: per una facile ricerca nel menù grazie al display TFT
- ✓ EasyClean®: pulisci il tuo forno in modo semplice

Design: ..... Da incasso  
 Sistema di pulizia: ..... Programma di pulizia ecoClean, Idrolisi  
 Dimensioni del vano per l'installazione (AxLxP): 585-595 x 560-568 x 550 mm  
 Dimensioni (AxLxP): ..... 595 x 596 x 548 mm  
 Dimensioni del prodotto imballato (AxLxP): ..... 670 x 670 x 680 mm  
 Materiale del cruscotto: ..... vetro  
 Materiale porta: ..... vetro  
 Peso netto: ..... 43.2 kg  
 Volume utile: ..... 71 l  
 Tipo di cottura: ..... rigenerazione cibi, Aria Calda, Impostazione cottura pane, Grill a superficie grande, Aria calda eco, Grill a superficie piccola, Riscaldamento statico, Riscaldamento statico ECO, Funzione pizza, Cottura a bassa temperatura, riscaldamento inferiore, grill ventilato, scaldavivande  
 Regolazione della temperatura: ..... elettronica  
 Numero di luci interne: ..... 1  
 Lunghezza del cavo di alimentazione elettrica: ..... 120.0 cm  
 Codice EAN: ..... 4242004201991  
 Numero di vani - (2010/30/CE): ..... 1  
 Classe di efficienza energetica: ..... A+  
 Energy consumption per cycle conventional (2010/30/EC): 0.87 kWh/cycle  
 Energy consumption per cycle forced air convection (2010/30/EC): ..... 0.69 kWh/cycle  
 Indice di efficienza energetica (2010/30/CE): ..... 81.2 %  
 Potenza: ..... 3600 W  
 Corrente: ..... 16 A  
 Tensione: ..... 220-240 V  
 Frequenza: ..... 50; 60 Hz  
 Tipo di spina: ..... Schuko  
 Accessori inclusi: ..... 1 x Teglia da forno smaltata, 1 x Griglia combinata, 1 x Leccarda universale smaltata

1 x Teglia da forno smaltata, 1 x Griglia combinata, 1 x Leccarda universale smaltata

Z11AB15A0 Easy to clean tray, Z11AU15A0 Vassoio multiuso, Z11CG10X0 Set Spiedini, Z11CR10X0 ACCESSORIO x FORNI, Z11GT10X3 Pentola per arrosti di vetro, Z11GU20X0 Pirofila in vetro per forni, Z11SZ00X0 ACCESSORIO FORNO, Z11TC10X0 ACCESSORIO x FORNI, Z11TC16X0 ACCESSORIO Forni ComfortFlex (1liv), Z11TF36X0 ACCESSORIO x FORNI, Z12CB10A0 ACCESSORIO x FORNI, Z12CL10A0 Coperchio per tegame professionale, Z12CM10A0 ACCESSORIO x FORNI, Z12CN10A0 Tegame professionale, Z12CP10A0 ACCESSORIO x FORNI, Z12CQ10A0 Vassoio per grill, Z12CU10A0 ACCESSORIO x FORNI, Z13CR10X0 ACCESSORIO x FORNI, Z13CV05S0 Accessori forni, Z1913X0 Piastra per cottura pane e pizza, Z19DD10X0 ACCESSORIO x FORNI, Z99RX70X0 Cavo di collegamento 3m



*N 70, FORNO CON VAPORE DA INCASSO, 60 X 60  
CM, ACCIAIO INOX  
B17VR22N1*

**Caratteristiche principali**

- Volume cavità: 71 l
- Eco Clean: parete posteriore
- Sistema di pulizia EasyClean
- Capacità serbatoio: 1 litro

**Sistema di controllo**

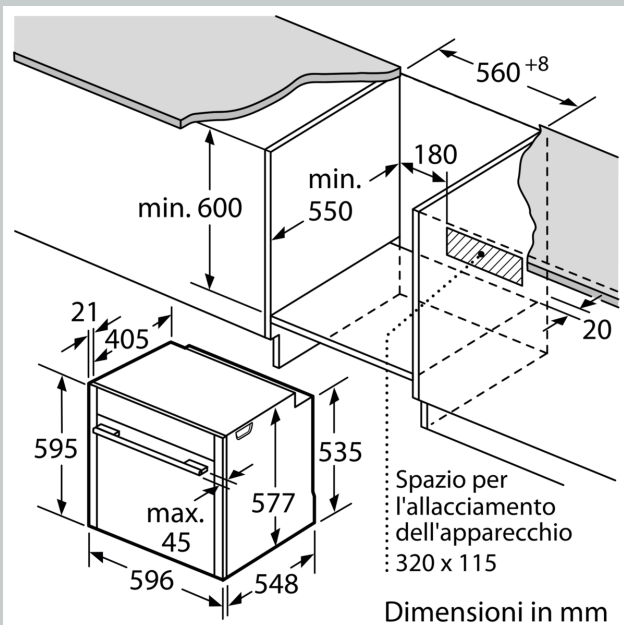
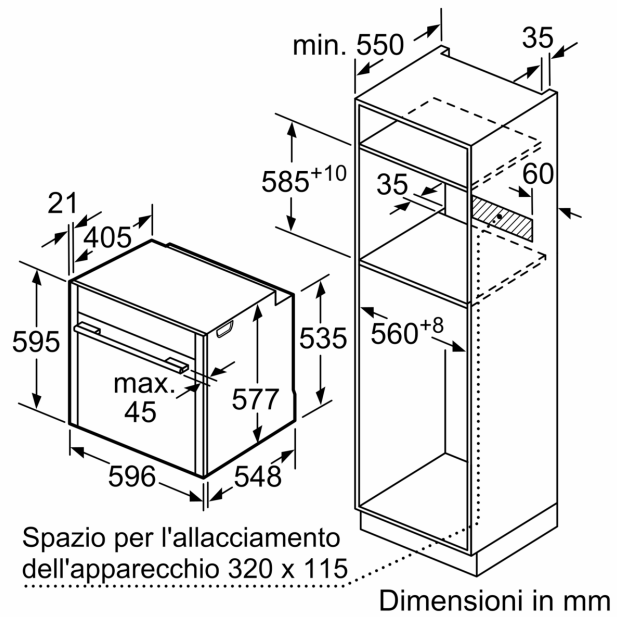
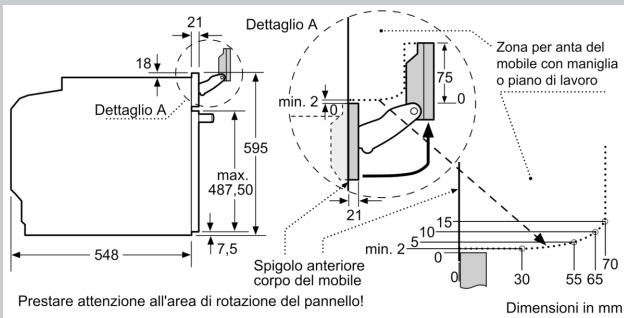
- Display TFT a colori da 6 cm con ShiftControl
- Ulteriori funzioni presenti grazie alla combinazione con vapore: rigenerazione cibi, lievitazione
- Funzioni aggiuntive:
  - Programma di decalcificazione
  - Cottura a vapore solo con l'utilizzo del set Vapore Funzione asciugatura
  - Numero programmi automatici: 18
  - EasyClock: orologio elettronico con timer e programmatore
  - Riscaldamento rapido
  - Sicurezza bambini
  - Spia di calore residuo Tasto d'avvio Interruttore di contatto porta

**Informazioni tecniche**

- Illuminazione interna alogena, Illuminazione disinseribile
- Superficie cavità: smalto antracite
- Accessori: 1 leccarda smaltata bassa, Griglia combinata, Leccarda universale smaltata
- Lungh. cavo alimentazione: 120 cm

**Etichetta energetica**

N 70, FORNO CON VAPORE DA INCASSO, 60 X 60  
CM, ACCIAIO INOX  
B17VR22N1



Se l'apparecchio viene montato sotto un piano di cottura deve essere rispettato il seguente spessore del piano di lavoro (event. incl. sottostruttura).

Tipo di piano di cottura	Spessore del piano di lavoro min.	
	rialzato	a filo
Piano di cottura a induzione	37 mm	38 mm
Piano di cottura con sistema a induzione sull'intera superficie	47 mm	48 mm
Piano di cottura a gas	30 mm	38 mm
Piano di cottura elettrico	27 mm	30 mm