

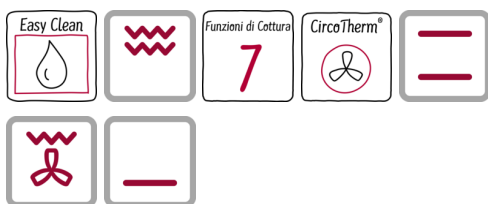
N 30, Forno da incasso, Acciaio inox  
B1ACD2AN0J



COOKING PASSION SINCE 1877



A



CircoTherm®: il sistema brevettato neff per cuocere pietanze diverse contemporaneamente su 3 livelli diversi

✓ EasyClean® - sistema speciale di aiuto alla pulizia a costo zero

#### Caratteristiche

##### Dati tecnici

Colore/materiale del frontale : Acciaio inox  
Tipologia costruttiva del prodotto : Da incasso  
Sistema di pulizia : Autopulizia idrolitica  
Dimensioni del vano per l'installazione (AxLxP) (mm) : 585-595 x 560-568 x 550  
Dimensioni del prodotto (mm) : 595 x 594 x 548  
Dimensioni del prodotto imballato (AxLxP) (mm) : 675 x 690 x 660  
Materiale del cruscotto : vetro  
Materiale porta : vetro  
Peso netto (kg) : 31,389  
Volume utile (l) : 71  
Metodo di cottura : aria calda, aria calda intensiva, Grill a superficie grande, grill ventilato, riscaldamento inferiore, riscaldamento superiore/infer.  
Materiale della cavità : Other  
Regolazione della temperatura : Meccanico  
Numero di luci interne : 1  
Certificati di omologazione : CE, VDE  
Lunghezza del cavo di alimentazione elettrica (cm) : 120  
Codice EAN : 4242004221784  
Numero di vani - (2010/30/CE) : 1  
Classe di efficienza energetica (2010/30/EC) : A  
Energy consumption per cycle conventional (2010/30/EC) : 0,97  
Energy consumption per cycle forced air convection (2010/30/EC) : 0,81  
Indice di efficienza energetica (2010/30/CE) : 95,3  
Dati nominali collegamento elettrico (W) : 2900  
Corrente (A) : 13  
Tensione (V) : 220-230  
Frequenza (Hz) : 50; 60  
Tipo di spina : Schuko

#### Accessori opzionali

Z11AB15A0 : Easy to clean tray , Z11AU15A0 : Vassoio multiuso , Z11CB10E0 : ACCESSORIO FORNO , Z11CR10X0 : ACCESSORIO x FORNI , Z11CU10E0 : Accessorio forno incasso , Z11GU20X0 : Pirofila in vetro per forni , Z11TE25X0 : Accessorio forno incasso , Z11TF25X0 : Accessorio Forno incasso , Z11TF36X0 : ACCESSORIO x FORNI , Z11TI15X0 : Guida clip rail , Z11TJ25X0 : ACCESSORIO FORNO , Z11TJ35X0 : Accessorio Forno incasso , Z12CN10A0 : Tegame professionale , Z13CV05S0 : Accessori forni , Z19DD10X0 : ACCESSORIO x FORNI



# N 30, Forno da incasso, Acciaio inox

## B1ACD2ANOJ

### Caratteristiche

#### Caratteristiche principali

- Settaggio temperatura tramite manopola, Manopole push-pull
- Volume cavità: 71 l
- Porta a ribalta
- Sistema di pulizia EasyClean

#### Sistema di controllo

- Forno elettrico da incasso con 7 funzioni cottura: CircoTherm, riscaldamento superiore e inferiore, grill ventilato, Grill a superficie grande, Funzione Pizza, riscaldamento inferiore, CircoTherm Eco
- Riscaldamento rapido
- Interfaccia con display a LED
- Regolazione della temperatura da 50 °C a 275 °C
- EasyClock: orologio elettronico con timer e programmatore

#### Altre caratteristiche

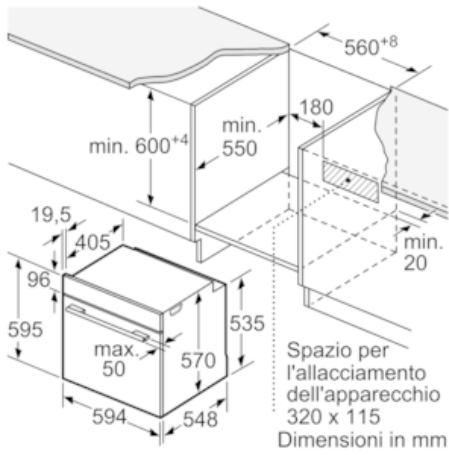
- Illuminazione interna alogena
- Raffreddamento tangenziale
- Lungh. cavo alimentazione: 120 cm
- Sicurezza bambini
- Accessori: 1 x Griglia combinata, 1 x Leccarda universale smaltata

#### Etichetta energetica

- Classe di efficienza energetica (acc. EU Nr. 65/2014): A (in una scala di classi di efficienza energetica da A+++ a D)  
Consumo energetico per ciclo durante funzionamento convenzionale: 0.97 kWh  
Consumo energetico per ciclo durante funzionamento ventilato: 0.81 kWh  
Numero di cavità: 1  
Tipo di alimentazione: elettrica  
Volume della cavità: 71 l

N 30, Forno da incasso, Acciaio inox  
B1ACD2AN0J

Disegni quotati



Montaggio con un piano di cottura.

