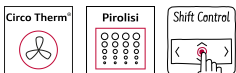


N 70, FORNO DA INCASSO, 60 X 60 CM, ACCIAIO
 INOX
 B27CR22N1



A+



CircoTherm®: il sistema termoventilato brevettato da Neff

- ✓ CircoTherm®: soluzione smart ad aria calda per cuocere utilizzando fino a quattro livelli.
- ✓ Il duo perfetto per la pulizia: EasyClean® per una pulizia veloce e di tutti i giorni oppure Autopulizia Piroolitica per eliminare completamente ogni traccia di sporco
- ✓ ShiftControl: per una facile ricerca nel menù grazie al display TFT

Caratteristiche

Dati tecnici

Design: Da incasso
 Sistema di pulizia: Piroli+Idrolisi
 Dimensioni del vano per l'installazione (AxLxP): 585-595 x 560-568 x 550 mm
 Dimensioni (AxLxP): 595 x 596 x 548 mm
 Dimensioni del prodotto imballato (AxLxP): 670 x 670 x 680 mm
 Materiale del cruscotto: vetro
 Materiale porta: vetro
 Peso netto: 38.4 kg
 Volume utile: 71 l
 Aria Calda,
 Impostazione cottura pane, Grill a superficie grande, Lievitazione,
 Aria calda eco, Grill a superficie piccola, Riscaldamento statico,
 Riscaldamento statico ECO, Funzione pizza, Cottura a bassa
 temperatura, riscaldamento inferiore, grill ventilato
 Regolazione della temperatura: elettronica
 Numero di luci interne: 1
 Lunghezza del cavo di alimentazione elettrica: 120.0 cm
 Codice EAN: 4242004202417
 Numero di vani - (2010/30/CE): 1
 Classe di efficienza energetica: A+
 Energy consumption per cycle conventional (2010/30/EC): 0.87
 kWh/cycle
 Energy consumption per cycle forced air convection
 (2010/30/EC): 0.69 kWh/cycle
 Indice di efficienza energetica (2010/30/CE): 81.2 %
 Potenza: 3600 W
 Corrente: 16 A
 Tensione: 220-240 V
 Frequenza: 50; 60 Hz
 Tipo di spina: Schuko
 Accessori inclusi: 1 x Teglia da forno smaltata, 1 x Griglia
 combinata, 1 x Leccarda universale smaltata

Accessori integrati

1 x Teglia da forno smaltata, 1 x Griglia combinata, 1 x Leccarda universale smaltata

Accessori opzionali

Z11AB15A0 Easy to clean tray, Z11AU15A0 Vassoio multiuso, Z11CG10X0 Set Spiedini, Z11CR10X0 ACCESSORIO x FORNI, Z11GT10X3 Pentola per arrosti di vetro, Z11GU20X0 Pirofila in vetro per forni, Z11SZ00X0 ACCESSORIO FORNO, Z11TC10X0 ACCESSORIO x FORNI, Z11TC16X0 ACCESSORIO Forni ComfortFlex (1liv), Z12CB10A0 ACCESSORIO x FORNI, Z12CL10A0 Coperchio per tegame professionale, Z12CM10A0 ACCESSORIO x FORNI, Z12CN10A0 Tegame professionale, Z12CP10A0 ACCESSORIO x FORNI, Z12CQ10A0 Vassoio per grill, Z12CU10A0 ACCESSORIO x FORNI, Z12TF16X0 ; Z12TF36X0 ACCESSORIO x FORNI, Z13CR10X0 ACCESSORIO x FORNI, Z13CV05S0 Accessori forni, Z1913X0 Piastra per cottura pane e pizza, Z19DD10X0 ACCESSORIO x FORNI, Z99RX70X0 Cavo di collegamento 3m



N 70, FORNO DA INCASSO, 60 X 60 CM, ACCIAIO
INOX
B27CR22N1

Caratteristiche

Caratteristiche principali

- 12 programmi di cottura: Aria Calda, CircoTherm Eco, riscaldamento superiore e inferiore, Riscaldamento superiore e inferiore Eco, Grill ventilato, Grill a superficie grande, Grill a superficie piccola, Funzione Pizza, Funzione pane, Riscaldamento inferiore, Cottura delicata, Lievitazione
- Display TFT a colori da 6 cm con ShiftControl
- Volume cavità: 71 l
- Regolazione della temperatura da 40 °C a 275 °C
- Sistema di pulizia EasyClean
- Autopulizia pirolitica

Altre caratteristiche

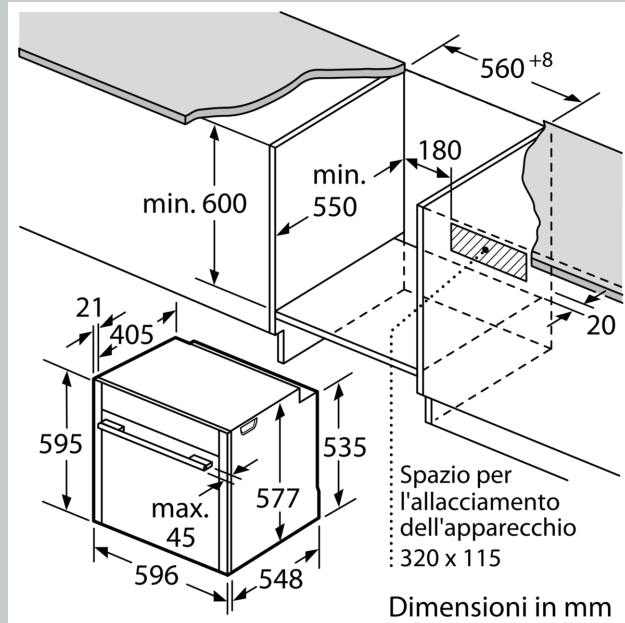
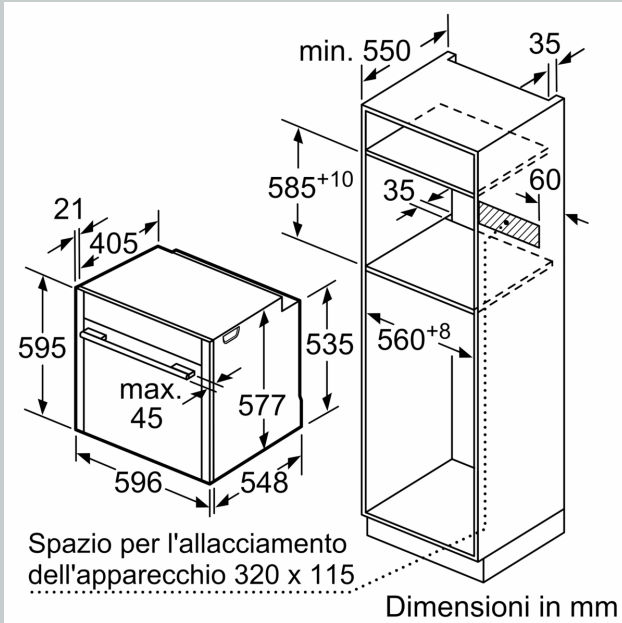
- Temperatura porta max. 30 °C
- Riscaldamento rapido
- EasyClock: orologio elettronico con timer e programmatore
- Illuminazione interna alogena, Illuminazione disinseribile
- Cursore retroilluminato

Etichetta energetica

- Assorbimento massimo elettrico: 3.6 kW
- Classe di efficienza energetica (acc. EU Nr. 65/2014): A+ (in una scala di classi di efficienza energetica da A+++ a D)
- Consumo energetico per ciclo durante funzionamento convenzionale: 0.87 kWh
- Consumo energetico per ciclo durante funzionamento ventilato: 0.69 kWh
- Numero di cavità: 1 Tipo di alimentazione: elettrica Volume della cavità: 71 l

N 70, FORNO DA INCASSO, 60 X 60 CM, ACCIAIO
INOX
B27CR22N1

Disegni quotati



Se l'apparecchio viene montato sotto un piano di cottura deve essere rispettato il seguente spessore del piano di lavoro (event. incl. sottostruttura).

Tipo di piano di cottura	Spessore del piano di lavoro min.	
	rialzato	a filo
Piano di cottura a induzione	37 mm	38 mm
Piano di cottura con sistema a induzione sull'intera superficie	47 mm	48 mm
Piano di cottura a gas	30 mm	38 mm
Piano di cottura elettrico	27 mm	30 mm