

N 50, Forno da incasso, 60 x 60 cm, Acciaio inox
B2ACH7AN0



COOKING PASSION SINCE 1877



A



- ✓ Il duo perfetto per la pulizia: EasyClean® per una pulizia veloce e di tutti i giorni oppure Autopulizia Piroolitica per eliminare completamente ogni traccia di sporco
- ✓ Display LCD semplice e chiaro per una lettura immediata

Caratteristiche

Dati tecnici

Colore/materiale del frontale : Acciaio inox
Tipologia costruttiva del prodotto : Da incasso
Sistema di pulizia : Idrolisi, Pirolisi
Dimensioni del vano per l'installazione (AxLxP) (mm) : 585-595 x 560-568 x 550
Dimensioni del prodotto (mm) : 595 x 594 x 548
Dimensioni del prodotto imballato (AxLxP) (mm) : 675 x 690 x 660
Materiale del cruscotto : vetro
Materiale porta : vetro
Peso netto (kg) : 36,942
Volume utile (l) : 71
Metodo di cottura : aria calda, aria calda intensiva, Bread Baking Setting, Grill a superficie grande, grill ventilato, Hotair gentle, riscaldamento inferiore, riscaldamento superiore/infer.
Materiale della cavità : Other
Regolazione della temperatura : elettronica
Numero di luci interne : 1
Certificati di omologazione : CE, VDE
Lunghezza del cavo di alimentazione elettrica (cm) : 120
Codice EAN : 4242004225089
Numero di vani - (2010/30/CE) : 1
Classe di efficienza energetica (2010/30/EC) : A
Energy consumption per cycle conventional (2010/30/EC) : 0,99
Energy consumption per cycle forced air convection (2010/30/EC) : 0,81
Indice di efficienza energetica (2010/30/CE) : 95,3
Dati nominali collegamento elettrico (W) : 3600
Corrente (A) : 16
Tensione (V) : 220-240
Frequenza (Hz) : 50; 60
Tipo di spina : Schuko

Accessori opzionali

Z11AB15A0 : Easy to clean tray , Z11AU15A0 : Vassoio multiuso , Z11CB10E0 : ACCESSORIO FORNO , Z11CR10X0 : ACCESSORIO x FORNI , Z11CU10E0 : Accessorio forno incasso , Z11GU20X0 : Pirofila in vetro per forni , Z11TE25X0 : Accessorio forno incasso , Z11TF25X0 : Accessorio Forno incasso , Z11TF36X0 : ACCESSORIO x FORNI , Z11TI15X0 : Guida clip rail , Z11TJ25X0 : ACCESSORIO FORNO , Z11TJ35X0 : Accessorio Forno incasso , Z12CL10A0 : Coperchio per tegame professionale , Z12CN10A0 : Tegame professionale , Z13CV05S0 : Accessori forni , Z1913X0 : Piastra per cottura pane e pizza , Z19DD10X0 : ACCESSORIO x FORNI



4 242004 225089

Caratteristiche

Caratteristiche principali

- Volume cavità: 71 l
- Autopulizia pirolitica
- Sistema di pulizia EasyClean

Sistema di controllo

- Riscaldamento rapido
- Regolazione della temperatura da 30 °C a 275 °C
- Display LCD
- EasyClock: orologio elettronico con timer e programmatore

Altre caratteristiche

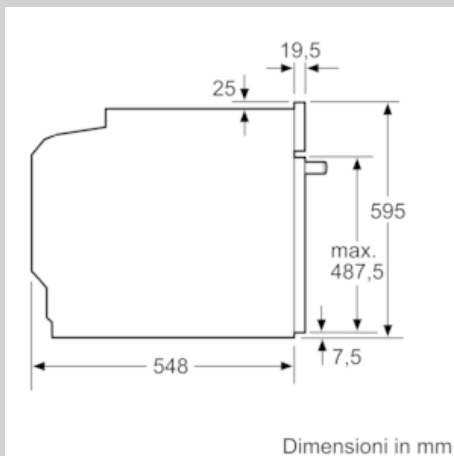
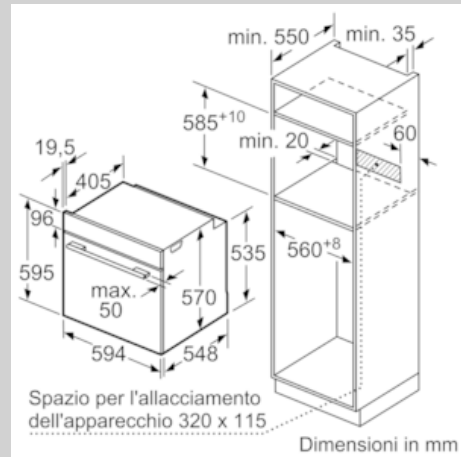
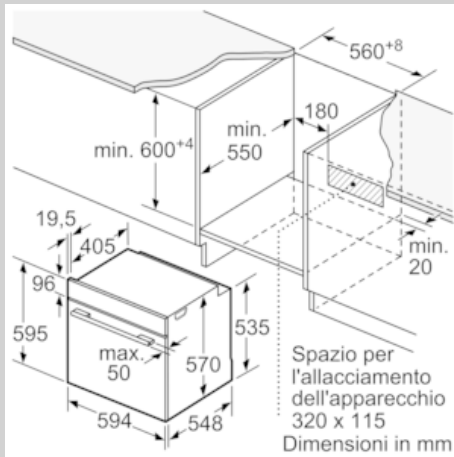
- <8088brandlookup_nl(TUE, KIN, SIK, SIB, REW, STA, TKS)>
- Illuminazione interna alogena
- Ventola tangenziale di raffreddamento
- Lungh. cavo alimentazione: 120 cm
- Accessori: Leccarda universale smaltata, Griglia combinata

Etichetta energetica

- Classe di efficienza energetica (acc. EU Nr. 65/2014): A (in una scala di classi di efficienza energetica da A+++ a D)
Consumo energetico per ciclo durante funzionamento convenzionale: 0.99 kWh
Consumo energetico per ciclo durante funzionamento ventilato: 0.81 kWh
Numero di cavità: 1
Tipo di alimentazione: elettrica
Volume della cavità: 71 l
- Cavità interna: Smalto grigio
- Temperatura porta max. 30 °C

N 50, Forno da incasso, 60 x 60 cm, Acciaio inox
B2ACH7AN0

Disegni quotati



Montaggio con un piano di cottura.

