

N 50, Forno da incasso, 60 x 60 cm, Acciaio inox
B3CCE2ANO



COOKING PASSION SINCE 1877



A



Forno con Porta a scomparsa Hide®: design e comodità in un solo elemento!

- ✓ Hide®: la porta del forno che si ritrae completamente.
- ✓ CircoTherm®: soluzione smart ad aria calda per cuocere utilizzando fino a tre livelli contemporaneamente.
- ✓ EasyClean® - sistema speciale di aiuto alla pulizia a costo zero
- ✓ Display LCD semplice e chiaro per una lettura immediata

Caratteristiche

Dati tecnici

Colore/materiale del frontale : Acciaio inox
Tipologia costruttiva del prodotto : Da incasso
Sistema di pulizia : Idrolisi
Dimensioni del vano per l'installazione (AxLxP) : 585-595 x 560-568 x 550 mm
Dimensioni (AxLxP) : 595 x 594 x 548 mm
Dimensioni del prodotto imballato (AxLxP) : 670 x 700 x 660 mm
Materiale del cruscotto : acciaio inox
Materiale porta : vetro
Peso netto : 33,1 kg
Volume utile : 71 l
Metodo di cottura : aria calda, Aria calda delicata, funzione pizza, Grill a superficie grande, grill ventilato, riscaldamento inferiore, riscaldamento superiore e inferiore
Materiale della cavità : Other
Regolazione della temperatura : Meccanico
Numero di luci interne : 1
Certificati di omologazione : CE, VDE
Lunghezza del cavo di alimentazione elettrica : 120 cm
Codice EAN : 4242004220534
Numero di vani - (2010/30/CE) : 1
Classe di efficienza energetica (2010/30/EC) : A
Energy consumption per cycle conventional (2010/30/EC) : 1,04 kWh/cycle
Energy consumption per cycle forced air convection (2010/30/EC) : 0,81 kWh/cycle
Indice di efficienza energetica (2010/30/CE) : 95,3 %
Dati nominali collegamento elettrico : 3400 W
Corrente : 16 A
Tensione : 220-240 V
Frequenza : 50; 60 Hz
Tipo di spina : Schuko

Accessori opzionali

Z11AB15A0 : Easy to clean tray , Z11AU15A0 : Vassoio multiuso , Z11CB10E0 : ACCESSORIO FORNO , Z11CR10X0 : ACCESSORIO x FORNI , Z11CU10E0 : Accessorio forno incasso , Z11GU20X0 : Pirofila in vetro per forni , Z11TE25X0 : Accessorio forno incasso , Z11TF25X0 : Accessorio Forno incasso , Z11TF36X0 : ACCESSORIO x FORNI , Z11TI15X0 : Guida clip rail , Z11TJ25X0 : ACCESSORIO FORNO , Z11TJ35X0 : Accessorio Forno incasso , Z12CL10A0 : Coperchio per tegame professionale , Z12CN10A0 : Tegame professionale , Z13CV05S0 : Accessori forni , Z1913X0 : Piastra per cottura pane e pizza , Z19DD10X0 : ACCESSORIO x FORNI



4 242004 220534

Caratteristiche

Caratteristiche principali

- 7 programmi di cottura: CircoTherm, riscaldamento superiore e inferiore, grill ventilato, Grill a superficie grande, Funzione Pizza, riscaldamento inferiore
- Display LCD (bianco)
- Volume cavità: 71 l
- Regolazione della temperatura da 50 °C a 275 °C
- Porta del forno a scomparsa HIDE®
- Sistema di pulizia EasyClean

Altre caratteristiche

- Temperatura porta max. 40°C
- Riscaldamento rapido
- EasyClock: orologio elettronico con timer e programmatore
- Illuminazione interna alogena
- Settaggio temperatura tramite manopola, Manopole push-pull

Accessori

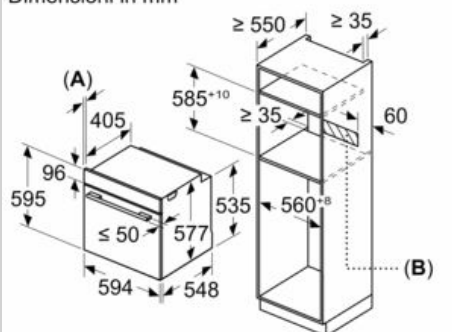
- Accessori: Griglia combinata, Leccarda universale smaltata

Etichetta energetica

- Assorbimento massimo elettrico: 3.4 kW
- Classe di efficienza energetica (acc. EU Nr. 65/2014): A (in una scala di classi di efficienza energetica da A+++ a D)
Consumo energetico per ciclo durante funzionamento convenzionale: 1.04 kWh
Consumo energetico per ciclo durante funzionamento ventilato: 0.81 kWh
Numero di cavità: 1 Tipo di alimentazione: elettrica Volume della cavità: 71 l

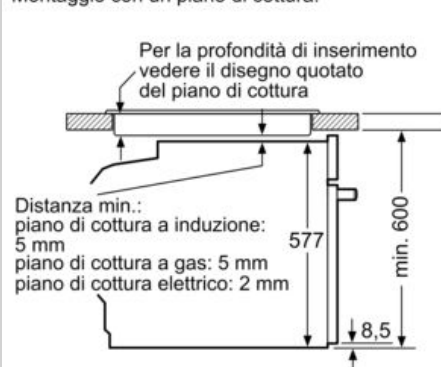
Disegni quotati

Dimensioni in mm



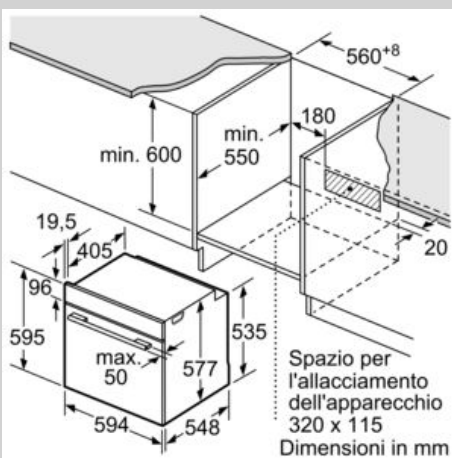
A: 19,5 mm
B: Spazio per il collegamento dell'apparecchio 320 x 115 mm

Montaggio con un piano di cottura.



Distanza min.:
piano di cottura a induzione: 5 mm
piano di cottura a gas: 5 mm
piano di cottura elettrico: 2 mm

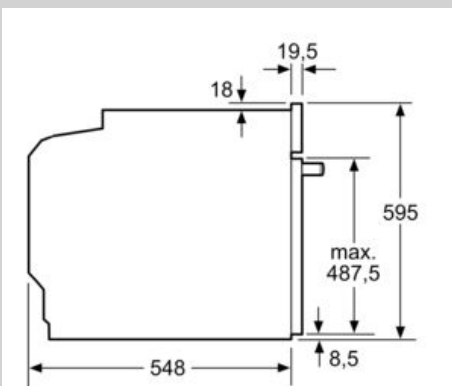
Dimensioni in mm



Dimensioni in mm

Se l'apparecchio viene montato sotto un piano di cottura deve essere rispettato il seguente spessore del piano di lavoro (event. incl. sottostruttura).

Tipo di piano di cottura	Spessore del piano di lavoro min.	
	rialzato	a filo
Piano di cottura a induzione	37 mm	38 mm
Piano di cottura con sistema a induzione sull'intera superficie	47 mm	48 mm
Piano di cottura a gas	30 mm	38 mm
Piano di cottura elettrico	27 mm	30 mm



Dimensioni in mm