

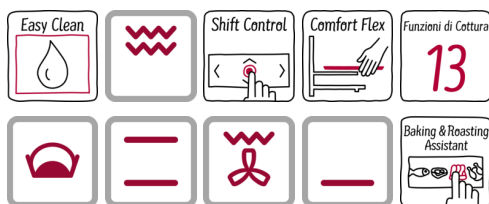
N 90, Forno da incasso, Acciaio inox
B47CS24N0



COOKING PASSION SINCE 1877



A



Porta SLIDE&HIDE®

- ✓ Slide&Hide®: porta del forno brevettata a scomparsa. Nessun ingombro nella tua cucina!
- ✓ CircoTherm® - distribuzione del calore omogenea grazie alla resistenza posta intorno alla ventola che permette una cottura su 3 livelli in modo uniforme
- ✓ EasyClean® - sistema speciale di aiuto alla pulizia a costo zero
- ✓ ShiftControl: per una facile consultazione del menù e lo svolgimento di semplici operazioni tramite il display TFT
- ✓ ComfortFlex®: guida telescopica completamente estraibile che permette una presa laterale della teglia.

Caratteristiche

Dati tecnici

Colore/materiale del frontale : Acciaio inox
 Tipologia costruttiva del prodotto : Da incasso
 Sistema di pulizia : Autopulizia idrolitica
 Dimensioni del vano per l'installazione (AxLxP) (mm) : 585-595 x 560-568 x 550
 Dimensioni del prodotto (mm) : 595 x 596 x 548
 Dimensioni del prodotto imballato (AxLxP) (mm) : 675 x 690 x 660
 Materiale del cruscotto : acciaio inox
 Materiale porta : vetro
 Peso netto (kg) : 38,202
 Volume utile (l) : 71
 Metodo di cottura : aria calda intensiva, Grado cottura pane, Grado di cottura, Grill a superficie grande, Grill a superficie piccola, grill ventilato, Hot Air-Eco, low temperature cooking, riscaldamento inferiore, riscaldamento superiore/infer., Scongellamento
 Regolazione della temperatura : elettronica
 Numero di luci interne : 1
 Certificati di omologazione : CE, VDE
 Lunghezza del cavo di alimentazione elettrica (cm) : 120
 Codice EAN : 4242004181545
 Numero di vani - (2010/30/CE) : 1
 Classe di efficienza energetica (2010/30/EC) : A
 Energy consumption per cycle conventional (2010/30/EC) : 0,90
 Energy consumption per cycle forced air convection (2010/30/EC) : 0,74
 Indice di efficienza energetica (2010/30/CE) : 87,1
 Dati nominali collegamento elettrico (W) : 3600
 Corrente (A) : 16
 Tensione (V) : 220-240
 Frequenza (Hz) : 60; 50
 Tipo di spina : Schuko

Accessori opzionali

Z11AB15A0 : Easy to clean tray , Z11AU15A0 : Vassoio multiuso ,
 Z11CG10X0 : Set Spiedini , Z11CR10X0 : ACCESSORIO x FORNI ,
 Z11GU20X0 : Pirofila in vetro per forni , Z11SZ80X0 : ACC SEAMLESS 60+29CM , Z11SZ90X0 : ACC SEAMLESS 60+45CM , Z11TC10X0 :
 ACCESSORIO x FORNI , Z11TF36X0 : ACCESSORIO x FORNI ,
 Z12CB10A0 : ACCESSORIO x FORNI , Z12CL10A0 : Coperchio
 per tegame professionale , Z12CM10A0 : ACCESSORIO x FORNI ,
 Z12CN10A0 : Tegame professionale , Z12CP10A0 : ACCESSORIO x
 FORNI , Z12CU10A0 : ACCESSORIO x FORNI , Z13CV05S0 : Accessori
 forni , Z1913X0 : Piastra per cottura pane e pizza , Z19DD10X0 :
 ACCESSORIO x FORNI



4 242004 181545

N 90, Forno da incasso, Acciaio inox

B47CS24N0

Caratteristiche

Caratteristiche principali

- Porta del forno a scomparsa HIDE®
- Regolazione della temperatura da 40 °C a 275 °C
- Volume cavità: 71 l
- Pannelli catalitici Eco Clean: parete posteriore
- Sistema di pulizia EasyClean
- 1 guida telescopica ComfortFlex inclusa, con funzione d'arresto

Sistema di controllo

- Display a colori da 10 cm con ShiftControl
- 13 programmi di cottura: Aria Calda, CircoTherm Eco, riscaldamento superiore e inferiore, Riscaldamento superiore e inferiore Eco, grill ventilato, Grill a superficie grande, Grill a superficie piccola, Funzione Pizza, Funzione pane, riscaldamento inferiore, Cottura delicata, Scongellamento, Lievitazione
- Bake&Roast Assist
- EasyClock: orologio elettronico con timer e programmatore
- Riscaldamento rapido
- Tasto info
- Sicurezza bambini
 - Interruttore di sicurezza
 - Spia di calore residuo
 - Tasto d'avvio
 - Interruttore di contatto porta

Informazioni tecniche

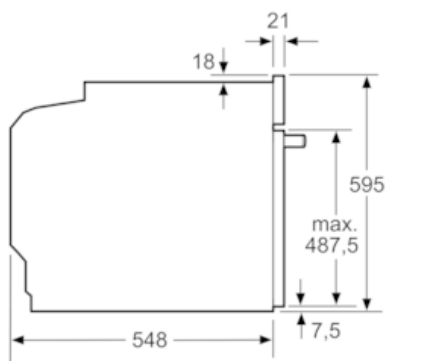
- Interno porta piatto: possibilità di utilizzo come piano d'appoggio e facile pulizia
- Illuminazione interna alogena, Pulsante ON / OFF
- Lungh. cavo alimentazione: 120 cm
- Accessori: 1 leccarda smaltata bassa, 1 x Griglia combinata, 1 x Leccarda universale smaltata
- Assorbimento massimo elettrico: 3.6 kW

Etichetta energetica

- Classe di efficienza energetica (acc. EU Nr. 65/2014): A (in una scala di classi di efficienza energetica da A+++ a D)
 - Consumo energetico per ciclo durante funzionamento convenzionale: 0.9 kWh
 - Consumo energetico per ciclo durante funzionamento ventilato: 0.74 kWh
 - Numero di cavità: 1
 - Tipo di alimentazione: elettrica
 - Volume della cavità: 71 l

N 90, Forno da incasso, Acciaio inox
B47CS24N0

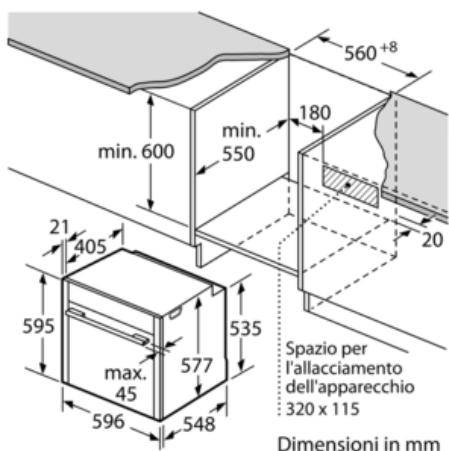
Disegni quotati



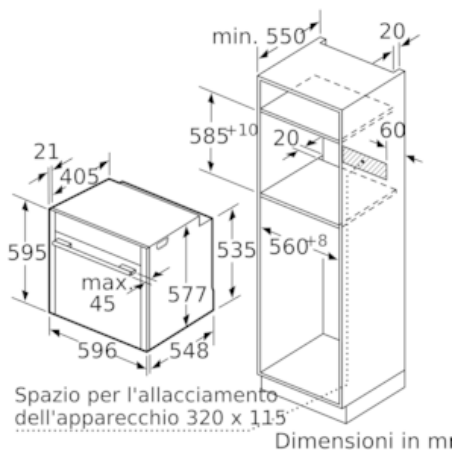
Dimensioni in mm

Se l'apparecchio viene montato sotto un piano di cottura deve essere rispettato il seguente spessore del piano di lavoro (event. incl. sottostruttura).

Tipo di piano di cottura	Spessore del piano di lavoro min.	
	rialzato	a filo
Piano di cottura a induzione	37 mm	38 mm
Piano di cottura con sistema a induzione sull'intera superficie	47 mm	48 mm
Piano di cottura a gas	30 mm	38 mm
Piano di cottura elettrico	27 mm	30 mm



Dimensioni in mm



Dimensioni in mm