

N 90, FORNO DA INCASSO A VAPORE, 60 X 60 CM,
 ACCIAIO INOX
 B47FS22H0



A+



Forno da incasso con Fullsteam e Slide&Hide®: combina tanti forni in uno per un utilizzo senza confini

- ✓ Funzione SousVide per la preparazione di cibi sottovuoto che, cotti a vapore ad una temperatura bassa e costante, regalano sensazioni al palato mai provate prima
- ✓ FullSteam
- ✓ ShiftControl: per una facile ricerca nel menù grazie al display TFT
- ✓ Slide&Hide®: la porta del forno che scompare, per dare più spazio alla tua creatività.
- ✓ Eco Clean con Easy Clean - il duo che permette una semplice pulizia del forno

1 x Teglia da forno smaltata, 1 x Griglia, 1 x Leccarda universale smaltata, forato, misura XL, 1 x Vassoio vapore, non forato, misura S, 1 x Spugna

Z11AB15A0 Easy to clean tray, Z11AU15A0 Vassoio multiuso, Z11CG10X0 Set Spiedini, Z11GT10X3 Pentola per arrostiti di vetro, Z11GU20X0 Pirofila in vetro per forni, Z11SZ00X0 ACCESSORIO FORNO, Z11SZ80X0 ACC SEAMLESS 60+29CM, Z11SZ90X0 ACC SEAMLESS 60+45CM, Z12CB10A0 ACCESSORIO x FORNI, Z12CL10A0 Coperchio per tegame professionale, Z12CM10A0 ACCESSORIO x FORNI, Z12CN10A0 Tegame professionale, Z12CP10A0 ACCESSORIO x FORNI, Z12CQ10A0 Vassoio per grill, Z12CU10A0 ACCESSORIO x FORNI, Z13CR10X0 ACCESSORIO x FORNI, Z13CU30X0 ACCESSORIO x FORNI, Z13CU31X0 ACCESSORIO x FORNI, Z13CV05S0 Accessori forni, Z13CX62X0 SACCHETTI X SOUS VIDE 180X280MM, Z13CX64X0 SACCHETTI X SOUS VIDE 240x350MM, Z13TC10X0 ACCESSORIO x FORNI, Z13TC16X0 SUPPORTO GUIDE COMFORTFLEX FORNI 60CM, Z13TF36X0 ACCESSORIO x FORNI, Z99RX70X0 Cavo di collegamento 3m

Design: Da incasso
 Apertura porta: a ribalta
 Dimensioni del vano per l'installazione (AxLxP): 585-595 x 560-568 x 550 mm
 Dimensioni (AxLxP): 595x596x548 mm
 Dimensioni del prodotto imballato (AxLxP):660 x 650 x 690 mm
 Materiale del cruscotto: vetro
 Materiale porta: vetro
 Peso netto: 41.6 kg
 Lunghezza del cavo di alimentazione elettrica: 120.0 cm
 Codice EAN: 4242004235101
 Corrente: 16 A
 Tensione: 220-240 V
 Frequenza: 50; 60 Hz
 Tipo di spina: Schuko
 Numero di vani - (2010/30/CE): 1
 Volume utile (dei vani) - NUOVO (2010/30/CE): 71 l
 Classe di efficienza energetica: A+
 Energy consumption per cycle conventional (2010/30/EC): 0.87 kWh/cycle
 Energy consumption per cycle forced air convection (2010/30/EC): 0.69 kWh/cycle
 Indice di efficienza energetica (2010/30/CE): 81.2 %
 Accessori inclusi: 1 x Teglia da forno smaltata, 1 x Griglia, 1 x Leccarda universale smaltata, 1 x Vassoio vapore, forato, misura S, 1 x Vassoio vapore, forato, misura XL, 1 x Vassoio vapore, non forato, misura S, 1 x Spugna



N 90, FORNO DA INCASSO A VAPORE, 60 X 60 CM,
ACCIAIO INOX
B47FS22H0

Caratteristiche principali

- FORNO INC ELET VAPORE TRADI A+ con 12 funzioni di cottura: Aria Calda, CircoTherm Eco, riscaldamento superiore e inferiore, Riscaldamento superiore e inferiore Eco, Grill ventilato, Grill a superficie grande, Grill a superficie piccola, Funzione Pizza, Funzione pane, Riscaldamento inferiore, Cottura delicata, Mantenere in caldo
- Ulteriori funzioni presenti grazie alla combinazione con vapore: Cottura a vapore 100% full steam, rigenerazione cibi, lievitazione, scongelamento, Sous Vide
- Capacità serbatoio: 1 litro
- Volume cavità: 71 l
- Temperatura da 40 °C a 250 °C
- HomeConnect ready
- Sistema di pulizia EasyClean
- Eco Clean: parete posteriore

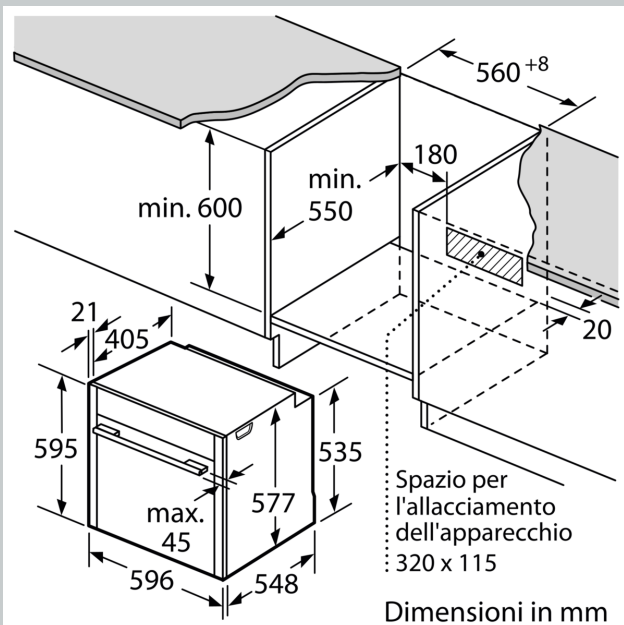
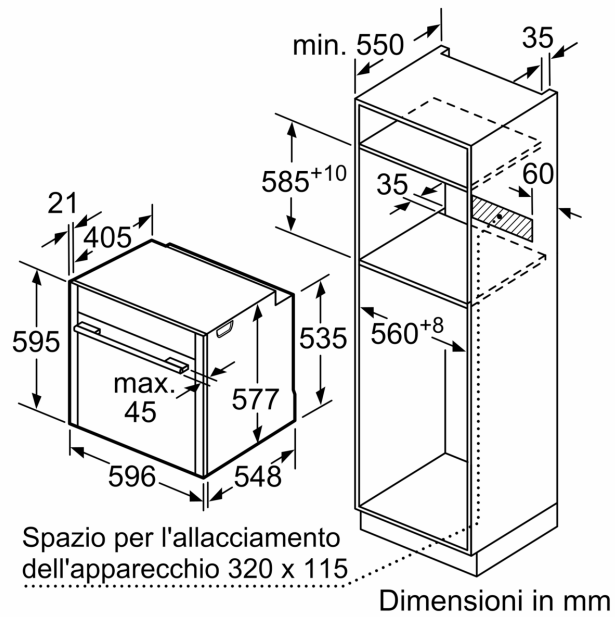
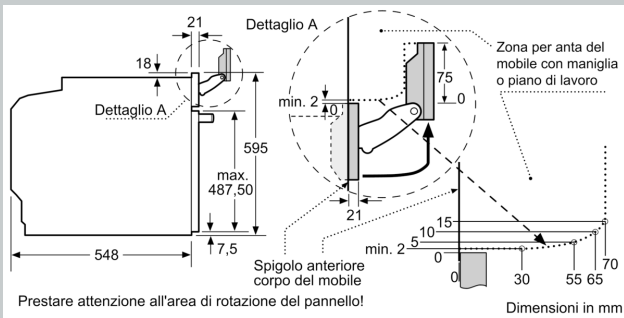
Altre caratteristiche

- Temperatura porta max. 40°C
- Riscaldamento rapido
- EasyClock: orologio elettronico con timer e programmatore
- Illuminazione a LED, Illuminazione disinseribile
- Porta del forno a scomparsa HIDE®

Etichetta energetica

- Assorbimento massimo elettrico: 3.6 kW
- Classe di efficienza energetica (acc. EU Nr. 65/2014): A+ (in una scala di classi di efficienza energetica da A+++ a D)
- Consumo energetico per ciclo durante funzionamento convenzionale: 0.87 kWh
- Consumo energetico per ciclo durante funzionamento ventilato: 0.69 kWh
- Numero di cavità: 1 Tipo di alimentazione: elettrica Volume della cavità: 71 l

N 90, FORNO DA INCASSO A VAPORE, 60 X 60 CM,
ACCIAIO INOX
B47FS22H0



Se l'apparecchio viene montato sotto un piano di cottura deve essere rispettato il seguente spessore del piano di lavoro (event. incl. sottostruttura).

Tipo di piano di cottura	Spessore del piano di lavoro min.	
	rialzato	a filo
Piano di cottura a induzione	37 mm	38 mm
Piano di cottura con sistema a induzione sull'intera superficie	47 mm	48 mm
Piano di cottura a gas	30 mm	38 mm
Piano di cottura elettrico	27 mm	30 mm