

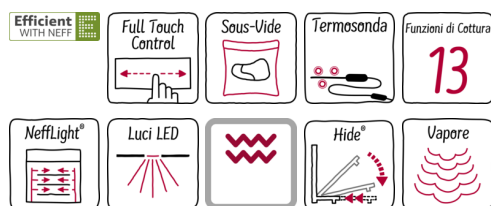
N 90, Forno da incasso a vapore, Acciaio inox
B88FT78N0



COOKING PASSION SINCE 1877



A+



Forno FullSteam con porta HIDE®: la perfetta combinazione tra svariati metodi di cottura e comodità

- ✓ Slide&Hide®: porta del forno brevettata a scomparsa. Nessun ingombro nella tua cucina!
- ✓ Il nuovo forno FullSteam® combina un forno tradizionale CircoTherm® ed una vaporiera in un unico apparecchio
- ✓ Funzione SousVide per la preparazione di cibi sottovuoto che, cotti a vapore ad una temperatura bassa e costante, regalano sensazioni al palato mai provate prima
- ✓ FullTouch Control: controllo semplice e preciso sulla superficie del display ad alta risoluzione TFT.
- ✓ NeffLight®: per una perfetta illuminazione di tutti e quattro i livelli del forno, anche con la porta chiusa.
- ✓ ComfortFlex®: guide telescopiche ad estrazione completa che consentono di afferrare la teglia dai lati
- ✓ Termometro Multi Point®: aiuta il forno a regolare la temperatura e il tempo di cottura automaticamente.

Caratteristiche

Dati tecnici

Colore/materiale del frontale : Acciaio inox
 Tipologia costruttiva del prodotto : Da incasso
 Apertura porta : a ribalta
 Dimensioni del vano per l'installazione (AxLxP) (mm) : 585-595 x 560-568 x 550
 Dimensioni del prodotto (mm) : 595 x 596 x 548
 Dimensioni del prodotto imballato (AxLxP) (mm) : 675 x 660 x 690
 Materiale del cruscotto : acciaio inox
 Materiale porta : vetro
 Peso netto (kg) : 44,071
 Certificati di omologazione : CE, VDE
 Lunghezza del cavo di alimentazione elettrica (cm) : 120
 Codice EAN : 4242004214045
 Corrente (A) : 16
 Tensione (V) : 220-240
 Frequenza (Hz) : 60; 50
 Tipo di spina : Schuko
 Certificati di omologazione : CE, VDE
 Numero di vani - (2010/30/CE) : 1
 Volume utile (dei vani) - NUOVO (2010/30/CE) : 71
 Classe di efficienza energetica (2010/30/EC) : A+
 Energy consumption per cycle conventional (2010/30/EC) : 0,87
 Energy consumption per cycle forced air convection (2010/30/EC) : 0,69
 Indice di efficienza energetica (2010/30/CE) : 81,2

Accessori opzionali

Z11AB10A0 : ACCESSORIO x FORNI, Z11AU10A0 : ACCESSORIO x FORNI, Z11CG10X0 : Set Spiedini, Z11GU20X0 : Pirofila in vetro per forni, Z11SZ80X0 : ACC SEAMLESS 60+29CM, Z11SZ90X0 : ACC SEAMLESS 60+45CM, Z12CB10A0 : ACCESSORIO x FORNI, Z12CL10A0 : Coperchio per tegame professionale, Z12CM10A0 : ACCESSORIO x FORNI, Z12CN10A0 : Tegame professionale, Z12CP10A0 : ACCESSORIO x FORNI, Z12CU10A0 : ACCESSORIO x FORNI, Z13CR10X0 : ACCESSORIO x FORNI, Z13CU11X0 : ACCESSORIO x FORNI, Z13CU30X0 : ACCESSORIO x FORNI, Z13CU31X0 : ACCESSORIO x FORNI, Z13CV05S0 : Accessori forni, Z13CX62X0 : SACCHETTI X SOUS VIDE 180X280MM, Z13CX64X0 : SACCHETTI X SOUS VIDE 240X350MM, Z13TC10X0 : ACCESSORIO x FORNI, Z13TF36X0 : ACCESSORIO x FORNI, Z1665X0 : ACCESSORIO x FORNI, Z1685X0 : ACCESSORIO x FORNI, Z1913X0 : Piastra per cottura pane e pizza, Z19DD10X0 : ACCESSORIO x FORNI



N 90, Forno da incasso a vapore, Acciaio inox

B88FT78NO

Caratteristiche

Caratteristiche principali

- Maniglia a Scomparsa
- Porta del forno a scomparsa HIDE®
- Temperatura da 40 °C a 250 °C
- Volume cavità: 71 l
- Pannelli catalitici Eco Clean: soffitto, parete posteriore, pareti laterale
- Programma di pulizia ecoClean, BaseClean
- Capacità serbatoio: 1 l
- 1 guida telescopica ComfortFlex inclusa, con funzione d'arresto

Sistema di controllo

- Display TFT a colori da 14 cm FullTouch
- 13 programmi di cottura: Aria Calda, CircoTherm Eco, riscaldamento superiore e inferiore, Riscaldamento superiore e inferiore Eco, grill ventilato, Grill a superficie grande, Grill a superficie piccola, Funzione Pizza, Funzione pane, riscaldamento inferiore, Cottura delicata, Preriscaldare, Mantenere in caldo
- Ulteriori funzioni presenti grazie alla combinazione con vapore: Cottura a vapore 100% full steam, rigenerazione cibi, lievitazione, scongelamento, Sous Vide
- Temperatura suggerita
Temperatura reale
Raggiungimento temperatura
Programmi automatici
Modalità Sabbath
- Fuzioni aggiuntive:
Programma di decalcificazione
Rigenerazione cibi
Funzione asciugatura
- Bake&Roast Assist, Programmi preimpostati
- Numero di programmi automatici: 38
- Termosonda con 3 punti di misurazione
- Riscaldamento rapido
- Sicurezza bambini
Interruttore di sicurezza
Spia di calore residuo
Tasto d'avvio
Interruttore di contatto porta

Informazioni tecniche

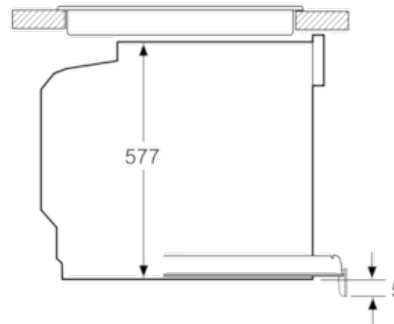
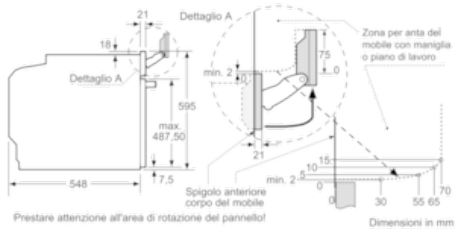
- NeffLight, Illuminazione a LED, Pulsante ON / OFF
- Lungh. cavo alimentazione: 120 cm
- Interno porta piatto: possibilità di utilizzo come piano d'appoggio e facile pulizia
- Accessori: 1 leccarda smaltata bassa, 1 contenitore piccolo per cottura a vapore (forato), 1 x Vassoio vapore, forato, misura XL, 1 x Vassoio vapore, non forato, misura S, 1 x Griglia, 1 spugna per la pulizia, 1 x Leccarda universale smaltata

Etichetta energetica

- Classe di efficienza energetica (acc. EU Nr. 65/2014): A+ (in una scala di classi di efficienza energetica da A+++ a D)
Consumo energetico per ciclo durante funzionamento convenzionale: 0.87 kWh
Consumo energetico per ciclo durante funzionamento ventilato: 0.69 kWh
Numero di cavità: 1
Tipo di alimentazione: elettrica
Volume della cavità: 71 l

N 90, Forno da incasso a vapore, Acciaio inox
B88FT78N0

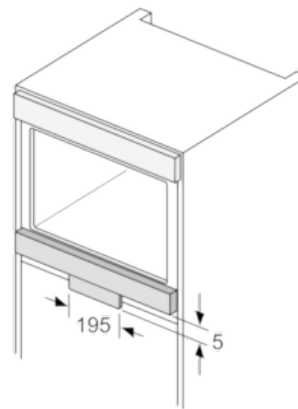
Disegni quotati



Dimensioni in mm

Se l'apparecchio viene montato sotto un piano di cottura deve essere rispettato il seguente spessore del piano di lavoro (event. incl. sottostruttura).

Tipo di piano di cottura	Spessore del piano di lavoro min.	
	rialzato	a filo
Piano di cottura a induzione	37 mm	38 mm
Piano di cottura con sistema a induzione sull'intera superficie	47 mm	48 mm
Piano di cottura a gas	30 mm	38 mm
Piano di cottura elettrico	27 mm	30 mm



Dimensioni in mm

