

N 70, Forno compatto da incasso, Acciaio inox
C17CR22N0



COOKING PASSION SINCE 1877



A+



Forno compatto con CircoTherm®: il sistema temoventilato brevettato da Neff

- ✓ CircoTherm® - distribuzione del calore omogenea grazie alla resistenza posta intorno alla ventola che permette una cottura su 3 livelli in modo uniforme
- ✓ EasyClean® - sistema speciale di aiuto alla pulizia a costo zero
- ✓ ShiftControl: per una facile ricerca nel menù grazie al display TFT
- ✓ Porta ad apertura e chiusura ammortizzata

Caratteristiche

Dati tecnici

Colore/materiale del frontale : Acciaio inox
 Tipologia costruttiva del prodotto : Da incasso
 Sistema di pulizia : Autopulizia idrolitica
 Dimensioni del vano per l'installazione (AxLxP) (mm) : 450-455 x 560-568 x 550
 Dimensioni del prodotto (mm) : 455 x 596 x 548
 Dimensioni del prodotto imballato (AxLxP) (mm) : 520 x 710 x 650
 Materiale del cruscotto : acciaio inox
 Materiale porta : vetro
 Peso netto (kg) : 29,208
 Volume utile (l) : 47
 Metodo di cottura : aria calda intensiva, Grado cottura pane, Grado di cottura, Grill a superficie grande, Grill a superficie piccola, grill ventilato, Hot Air-Eco, low temperature cooking, riscaldamento inferiore, riscaldamento superiore/infer.
 Regolazione della temperatura : elettronica
 Numero di luci interne : 1
 Certificati di omologazione : CE, VDE
 Lunghezza del cavo di alimentazione elettrica (cm) : 150
 Codice EAN : 4242004182498
 Numero di vani - (2010/30/CE) : 1
 Classe di efficienza energetica (2010/30/EC) : A+
 Energy consumption per cycle conventional (2010/30/EC) : 0,73
 Energy consumption per cycle forced air convection (2010/30/EC) : 0,61
 Indice di efficienza energetica (2010/30/CE) : 81,3
 Dati nominali collegamento elettrico (W) : 2990
 Corrente (A) : 13
 Tensione (V) : 220-240
 Frequenza (Hz) : 60; 50
 Tipo di spina : Schuko

Accessori opzionali

Z11AB10A0 : ACCESSORIO x FORNI, Z11AU10A0 : ACCESSORIO x FORNI, Z11CR10X0 : ACCESSORIO x FORNI, Z11GU20X0 : Pirofila in vetro per forni, Z11SZ60X0 : ACC SEAMLESS 45+14CM, Z11SZ90X0 : ACC SEAMLESS 60+45CM, Z11TC10X0 : ACCESSORIO x FORNI, Z11TC14X0 : Guida telescopica per forno compatto, Z12CB10A0 : ACCESSORIO x FORNI, Z12CM10A0 : ACCESSORIO x FORNI, Z12CP10A0 : ACCESSORIO x FORNI, Z12CU10A0 : ACCESSORIO x FORNI, Z13CV05S0 : Accessori forni, Z13CV06S0 : Accessorio Forni, Z1913X0 : Piastra per cottura pane e pizza, Z19DD10X0 : ACCESSORIO x FORNI



4 242004 182498

N 70, Forno compatto da incasso, Acciaio inox

C17CR22N0

Caratteristiche

Caratteristiche principali

- Regolazione della temperatura da 40 °C a 275 °C
- Volume cavità: 47 l
- Ampia cavità con insenatura per griglie e supporto leccarde
- Pannelli catalitici Eco Clean: parete posteriore
- Sistema di pulizia EasyClean

Sistema di controllo

- Display TFT a colori da 6 cm con ShiftControl
- 12 programmi di cottura: Aria Calda, CircoTherm Eco, riscaldamento superiore e inferiore, Riscaldamento superiore e inferiore Eco, grill ventilato, Grill a superficie grande, Grill a superficie piccola, Funzione Pizza, Funzione pane, riscaldamento inferiore, Cottura delicata, Lievitazione
- Porta a ribalta, chiusura ammortizzata SoftHinge, apertura ammortizzata SoftHinge
- EasyClock: orologio elettronico con timer e programmatore
- Riscaldamento rapido
- Tasto info
- Illuminazione interna alogena, Pulsante ON / OFF
- Sicurezza bambini
 - Interruttore di sicurezza
 - Spia di calore residuo
 - Tasto d'avvio
 - Interruttore di contatto porta

Informazioni tecniche

- Interno porta piatto: possibilità di utilizzo come piano d'appoggio e facile pulizia
- Lungh. cavo alimentazione: 150 cm
- Accessori: 1 x Griglia combinata, 1 x Leccarda universale smaltata
- Assorbimento massimo elettrico: 2.99 kW

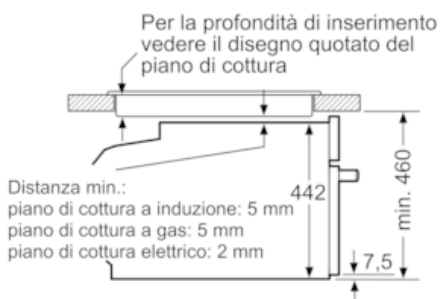
Etichetta energetica

- Classe di efficienza energetica (acc. EU Nr. 65/2014): A+ (in una scala di classi di efficienza energetica da A+++ a D)
 - Consumo energetico per ciclo durante funzionamento convenzionale: 0.73 kWh
 - Consumo energetico per ciclo durante funzionamento ventilato: 0.61 kWh
- Numero di cavità: 1
- Tipo di alimentazione: elettrica
- Volume della cavità: 47 l

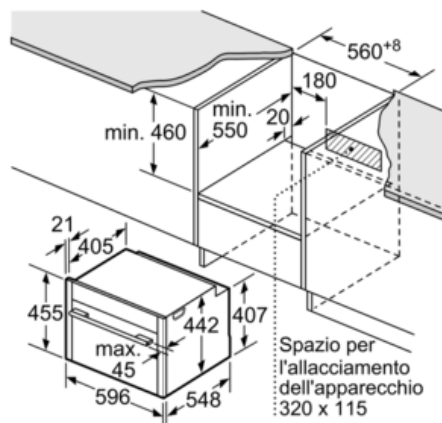
N 70, Forno compatto da incasso, Acciaio inox
C17CR22N0

Disegni quotati

Montaggio con un piano di cottura.



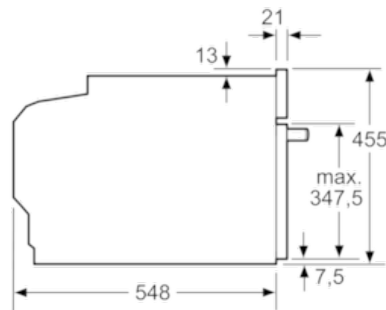
Dimensioni in mm



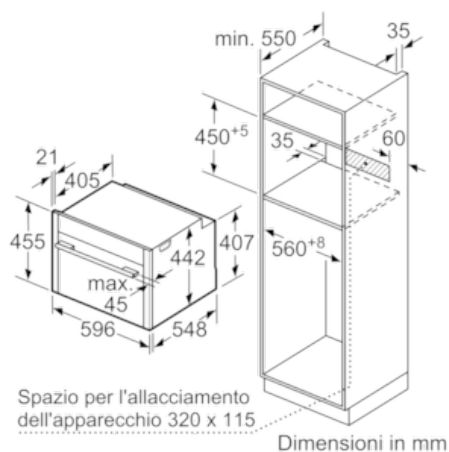
Dimensioni in mm

Se l'apparecchio compatto viene montato sotto un piano di cottura deve essere rispettato il seguente spessore del piano di lavoro (event. incl. sottostruttura).

Tipo di piano di cottura	Spessore del piano di lavoro min.	
	rialzato	a filo
Piano di cottura a induzione	42 mm	43 mm
Piano di cottura con sistema a induzione sull'intera superficie	52 mm	53 mm
Piano di cottura a gas	32 mm	43 mm
Piano di cottura elettrico	32 mm	35 mm



Dimensioni in mm



Dimensioni in mm