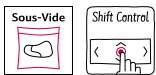


N 70, FORNO COMPATTO "SOLO A VAPORE" DA
INCASSO, 60 X 45 CM, ACCIAIO INOX
C17DR00N0



Forno a vapore compatto: per ottenere dei cibi sani e deliziosi

- ✓ Funzione SousVide per la preparazione di cibi sottovuoto che, cotti a vapore ad una temperatura bassa e costante, regalano sensazioni al palato mai provate prima
- ✓ ShiftControl: per una facile ricerca nel menù grazie al display TFT

Tipo di spina: Schuko
 Frequenza: 50; 60 Hz
 Tensione: 220-240 V
 Corrente: 10 A
 Potenza: 1750 W
 Codice EAN: 4242004235576
 Lunghezza del cavo di alimentazione elettrica: 150.0 cm
 Peso netto: 22.1 kg
 Materiale porta: vetro
 Materiale del cruscotto: vetro
 Dimensioni del prodotto imballato (AxLxP): 530 x 660 x 690 mm
 Dimensioni (AxLxP): 455x596x548 mm
 Dimensioni del vano per l'installazione (AxLxP): 450-455 x 560-568 x 550 mm
 Design: Da incasso
 Accessori inclusi: . 1 x Vassoio vapore, forato, misura L, 1 x Spugna



4 242004 235576

forato, 1 x Vassoio vapore, non forato, misura L, 1 x Spugna

Z11GT10X3 Pentola per arrosti di vetro
 Z11SZ00X0 ACCESSORIO FORNO
 Z11SZ60X0 ACC SEAMLESS 45+14CM
 Z11SZ90X0 ACC SEAMLESS 60+45CM
 Z13CV05S0 Accessori forni
 Z13CV06S0 Accessorio Forni
 Z13CX62X0 SACCHETTI X SOUS VIDE 180X280MM
 Z13CX64X0 SACCHETTI X SOUS VIDE 240x350MM
 Z99RX70X0 Cavo di collegamento 3m

*N 70, FORNO COMPATTO "SOLO A VAPORE" DA
INCASSO, 60 X 45 CM, ACCIAIO INOX
C17DR00NO*

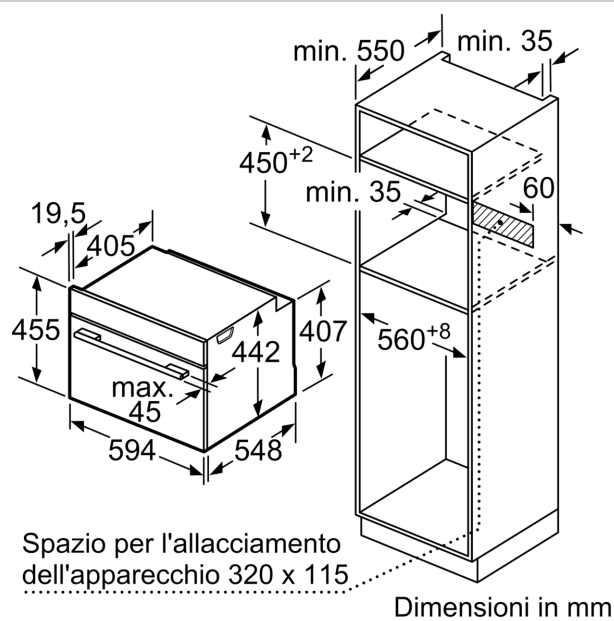
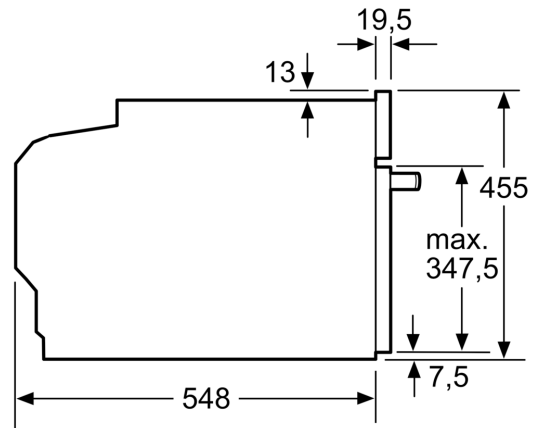
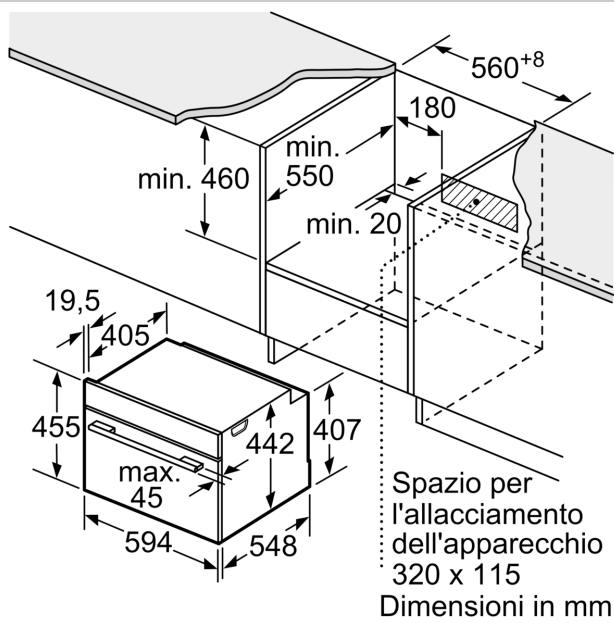
Caratteristiche principali

- Display TFT a colori da 6 cm con ShiftControl
- 20 programmi automatici
- Volume cavità: 38 l

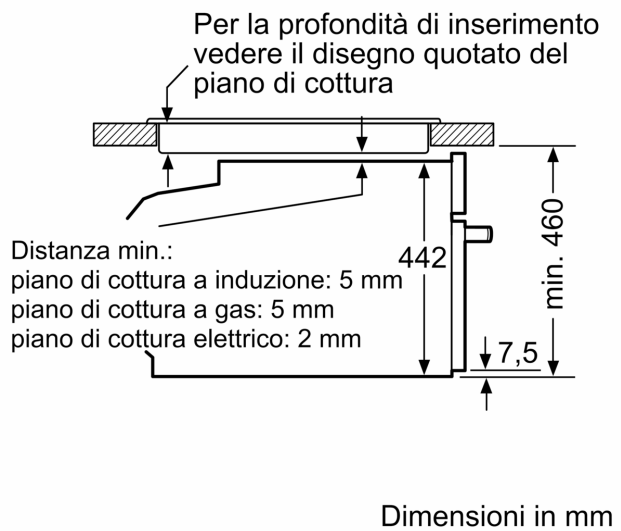
Altre caratteristiche

- Capacità serbatoio: 1.3 l
- Cavità del forno: acciaio inox
- Porta a ribalta, chiusura ammortizzata SoftHinge, apertura ammortizzata SoftHinge
- EasyClock: orologio elettronico con timer e programmatore
- Accessori: Vassoio vapore, forato, misura L, Vassoio vapore, non forato, misura L, 1 spugna per la pulizia
- Assorbimento massimo elettrico: 1.75 kW

N 70, FORNO COMPATTO "SOLO A VAPORE" DA
INCASSO, 60 X 45 CM, ACCIAIO INOX
C17DR00NO



Montaggio con un piano di cottura.



Se l'apparecchio compatto viene montato sotto un piano di cottura deve essere rispettato il seguente spessore del piano di lavoro (event. incl. sottostruttura).

Tipo di piano di cottura	Spessore del piano di lavoro min.	
	rialzato	a filo
Piano di cottura a induzione	42 mm	43 mm
Piano di cottura con sistema a induzione sull'intera superficie	52 mm	53 mm
Piano di cottura a gas	32 mm	43 mm
Piano di cottura elettrico	32 mm	35 mm