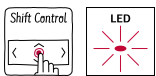


N 70, MICROONDE DA INCASSO, ACCIAIO INOX  
C17GR00N0



Accessori integrati

1 x Griglia, 1 x Contenitore in vetro

Accessori opzionali

Z18G38X0 :  
Z99QX70X0S Adattatore

Microonde da incasso adatto all'inserimento in un pensile o in colonna

- ✓ Microonde - elevata potenza e basso sforzo per pasti veloci
- ✓ Programmi automatici per un aiuto veloce e semplice in cucina!
- ✓ Porta a cerniera con apertura laterale - un tocco intelligente per un'installazione sopraelevata
- ✓ ShiftControl: per una facile ricerca nel menù grazie al display TFT
- ✓ Luci LED per un'illuminazione perfetta

Caratteristiche

Dati tecnici

Tipo di microonde: ..... microonde + grill  
 Tipo di controllo: ..... elettronico  
 Dimensioni (AxLxP): ..... 382 x 594 x 320 mm  
 Dimensioni del vano cottura: ..... 220 x 350 x 270 mm  
 Lunghezza del cavo di alimentazione elettrica: ..... 150.0 cm  
 Peso netto: ..... 18.7 kg  
 Peso lordo: ..... 20.9 kg  
 Codice EAN: ..... 4242004184201  
 Massima potenza del microonde: ..... 900 W  
 Potenza: ..... 1990 W  
 Corrente: ..... 10 A  
 Tensione: ..... 220-240 V  
 Frequenza: ..... 50; 60 Hz  
 Tipo di spina: ..... Schuko  
 Accessori inclusi: ..... 1 x Griglia, 1 x Contenitore in vetro



## N 70, MICROONDE DA INCASSO, ACCIAIO INOX C17GR00N0

### Caratteristiche

#### Funzioni microonde

- Programmi automatici: 10
- Potenza max: 900 W; 5 Potenze: 90 W, 180 W, 360 W, 600 W, 900 W
- Potenza microonde e grill 90 W, 180 W, 360 W; combinabili
- Display TFT a colori da 6 cm con ShiftControl
- Volume cavità: 21 l
- Grill al quarzo 1.300 W
- Cleaning Assistance

#### Altre caratteristiche

- EasyClock: orologio elettronico con timer e programmatore
- Illuminazione a LED
- Porta a bandiera con cerniera a sinistra
- Tasti touch
- Tecnologia inverter
- Apertura porta elettronica

#### Accessori

- Accessori: 1 pirofila in vetro, 1 griglia

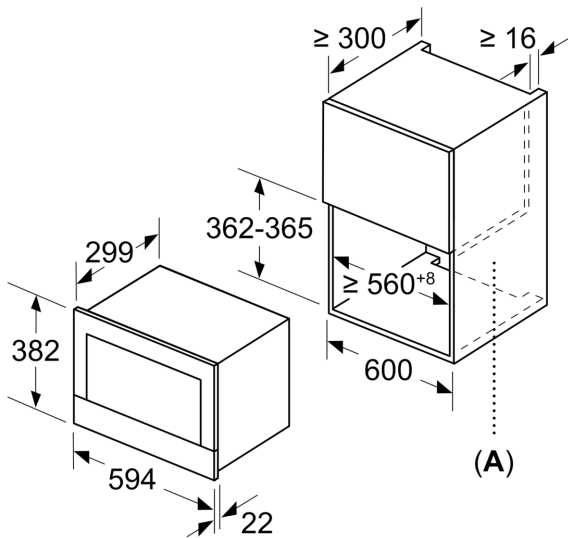
#### Etichetta energetica

- Assorbimento massimo elettrico: 1.99 kW

N 70, MICROONDE DA INCASSO, ACCIAIO INOX  
C17GR00N0

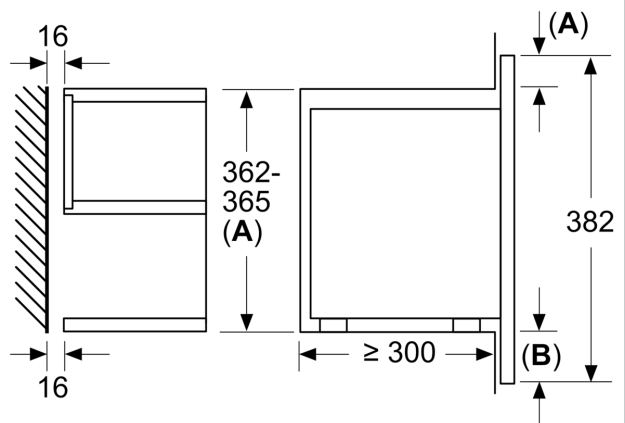
Disegni quotati

Dimensioni in mm

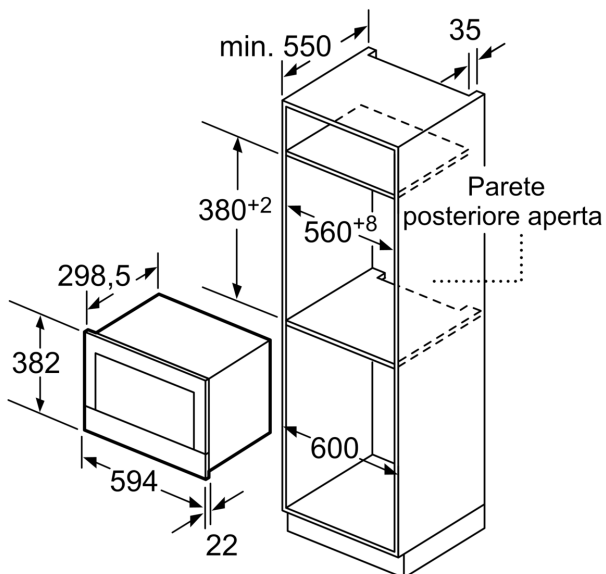


A: parete posteriore aperta

Dimensioni in mm



A: sporgenza in alto:  
nicchia 362: 6 mm  
nicchia 365: 3 mm  
B: sporgenza in basso: 14 mm



Dimensioni in mm