

N 90, Forno da incasso compatto combinato microonde/
impulsi di vapore, Acciaio inox
C18QT27N0



Forno microonde con VarioSteam e termometro MultiPoint per una cottura più veloce ed un gusto intenso

- ✓ Forno a microonde con VarioSteam®: tramite il vapore il cibo risulta morbido l'interno e croccante all'esterno.
- ✓ FullTouch Control: controllo semplice e preciso sulla superficie del display ad alta risoluzione TFT.
- ✓ EasyClean® - sistema speciale di aiuto alla pulizia a costo zero
- ✓ Moderna illuminazione a LED.
- ✓
- ✓ Termometro Multi Point® aiuta il forno a regolare la temperatura e il tempo di cottura automaticamente.
- ✓
- ✓ Singolo CLOU®: guida estraibile su 1 livello.
- ✓ Porta ad apertura e chiusura ammortizzata



Caratteristiche

Dati tecnici

Tipo di microonde : microonde combinato
 Tipo di controllo : elettronico
 Colore/materiale del frontale : Acciaio inox
 Dimensioni del prodotto (mm) : 455 x 596 x 548
 Dimensioni del vano cottura : 237.0 x 480 x 392.0
 Lunghezza del cavo di alimentazione elettrica (cm) : 150
 Peso netto (kg) : 39,807
 Peso lordo (kg) : 42,1
 Codice EAN : 4242004182351
 Massima potenza del microonde (W) : 900
 Dati nominali collegamento elettrico (W) : 3600
 Corrente (A) : 16
 Tensione (V) : 220-240
 Frequenza (Hz) : 60; 50
 Tipo di spina : Schuko



Accessori opzionali

Z11GU20X0 Pirofila in vetro per forni
 Z11SZ60X0 ACC SEAMLESS 45+14CM
 Z11SZ90X0 ACC SEAMLESS 60+45CM
 Z12CB10A0 ACCESSORIO x FORNI
 Z12CM10A0 ACCESSORIO x FORNI
 Z12CP10A0 ACCESSORIO x FORNI
 Z12CU10A0 ACCESSORIO x FORNI
 Z13CV06S0 Accessorio Forni
 Z14CR10X0 ACCESSORIO x FORNI
 Z1913X0 Piastra per cottura pane e pizza
 Z19DD10X0 ACCESSORIO x FORNI

*N 90, Forno da incasso compatto combinato
microonde/impulsi di vapore, Acciaio inox
C18QT27N0*

Caratteristiche

Caratteristiche principali

- Temperatura da 30 °C a 300 °C
- Porta a ribalta, chiusura ammortizzata SoftHinge, apertura ammortizzata SoftHinge
- Potenza Max microonde: 900 W; 5 livelli di potenza per le microonde (90 W, 180 W, 360 W, 600 W, 900 W) con tecnologia Inverter
- Volume cavità: 45 l
- Ecolyse: parete posteriore
- Capacità serbatoio: 1 l
- Sistema di pulizia EasyClean
- Cavità con supporti per ripiano telescopico ad 1 livello
- Nuovo interno porta piatto

Sistema di controllo

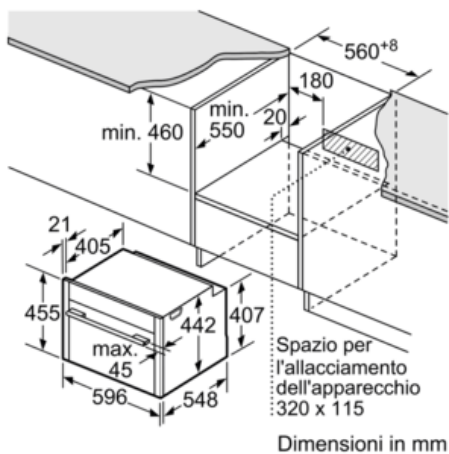
- Display TFT a colori da 14 cm FullTouch
- 12 programmi di cottura: Aria Calda, CircoTherm Eco, riscaldamento superiore e inferiore, Riscaldamento superiore e inferiore Eco, grill ventilato, Grill a superficie grande, Grill a superficie piccola, Funzione Pizza, riscaldamento inferiore, Cottura delicata, Preriscaldare, Mantenere in caldo
- Ulteriori funzioni presenti grazie alla combinazione con vapore: rigenerazione cibi, lievitazione
- Bake&Roast Assist, Programmi preimpostati
- 32 programmi automatici
-
- EasyClock: orologio elettronico con timer e programmatore
- Riscaldamento rapido
- Illuminazione a LED, Pulsante ON / OFF
- Pulsante informazioni
- Sicurezza bambini
Interruttore di sicurezza
Spia di calore residuo
Tasto d'avvio
Interruttore di contatto porta

Informazioni tecniche

- 1 x Teglia da forno smaltata, 1 x Griglia combinata, 1 x Leccarda universale smaltata
- Lungh. cavo alimentazione: 150 cm
- Assorbimento massimo elettrico: 3.6 kW

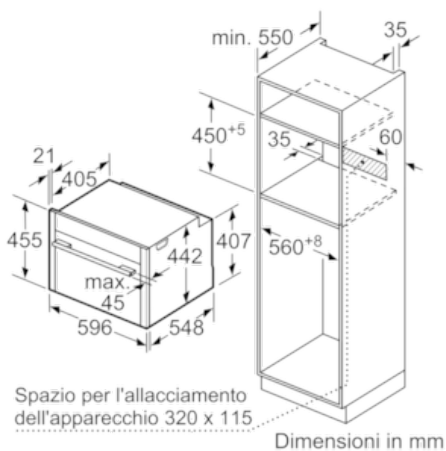
N 90, Forno da incasso compatto combinato
microonde/impulsi di vapore, Acciaio inox
C18QT27N0

Disegni quotati



Se l'apparecchio compatto viene montato sotto un piano di cottura deve essere rispettato il seguente spessore del piano di lavoro (event. incl. sottostruttura).

Tipo di piano di cottura	Spessore del piano di lavoro min.	
	rialzato	a filo
Piano di cottura a induzione	42 mm	43 mm
Piano di cottura con sistema a induzione sull'intera superficie	52 mm	53 mm
Piano di cottura a gas	32 mm	43 mm
Piano di cottura elettrico	32 mm	35 mm



Montaggio con un piano di cottura.

