

N 50, MICROONDE DA INCASSO CON COTTURA
VENTILATA, 60 X 45 CM, ACCIAIO INOX
C1AMG84N1F



Accessori integrati

1 x Griglia

Accessori opzionali

Z11GT10X3 Pentola per arrostiti di vetro
Z1352X0 Teglia pizza per forni

Forno a microonde da 45 cm per un aiuto in cucina: scongela, riscalda o cuoci

- ✓ Microonde - elevata potenza e basso sforzo per pasti veloci
- ✓ Programmi automatici per un aiuto veloce e semplice in cucina!

Caratteristiche

Dati tecnici

Tipo di microonde: microonde combinato
 Tipo di controllo: Elettronico
 Dimensioni (AxLxP): 454x594x570 mm
 Dimensioni del vano cottura: 220 x 420 x 420 mm
 Lunghezza del cavo di alimentazione elettrica: 180 cm
 Peso netto: 32.4 kg
 Peso lordo: 41.6 kg
 Codice EAN: 4242004282815
 Massima potenza del microonde¹: 900 W
 Potenza: 3350 W
 Corrente: 16 A
 Tensione: 220-230 V
 Frequenza: 50 Hz
 Tipo di spina: Schuko
 Accessori inclusi: 1 x Griglia



¹ Tecnologia inverter intelligente: la potenza massima verrà impostata a 600 W durante gli utilizzi di lunga durata.

N 50, MICROONDE DA INCASSO CON COTTURA
VENTILATA, 60 X 45 CM, ACCIAIO INOX
C1AMG84N1F

Caratteristiche

- C1AMG84N1F
- Forno microonde 45cm con grill

Funzioni microonde

- Forno microonde 45cm con grill con 5 funzioni di cottura: Microonde, Aria calda, Grill ventilato, Grill a superficie grande, Mantenere in caldo
- Potenza max: 900 W; 5 Potenze: 90 W, 180 W, 360 W, 600 W, 900 W
- Grill al quarzo 1.75 kW
- Potenza microonde e grill 90 W, 180 W, 360 W, 600 W; combinabili
- Volume cavità: 44 l
- Temperatura: 40 °C - 230 °C
- Cavità del forno: acciaio inox Base in vetro
- EasyClock: orologio elettronico con timer e programmatore
- Manopole push-pull, touchControl
- Display LCD, bianco
- Elettronica di facile uso con manopole a scomparsa
- Numero programmi automatici:15
- 4 programmi di scongelamento e 3 programmi di cottura con la funzione microonde
- Adatto all'inserimento in un mobile a colonna
- Porta a ribalta
- Tasti touch

Accessori

- Accessori: 1 griglia

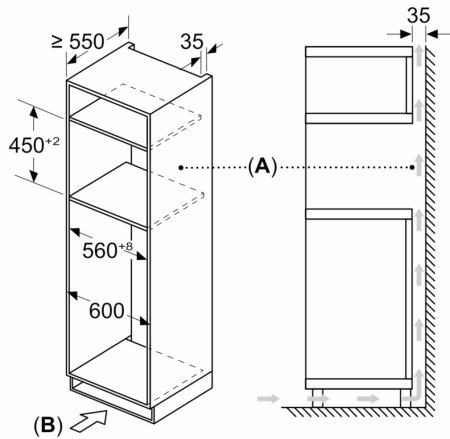
Informazioni tecniche

- Assorbimento massimo elettrico: 3.35 kW

N 50, MICROONDE DA INCASSO CON COTTURA
VENTILATA, 60 X 45 CM, ACCIAIO INOX
C1AMG84N1F

Disegni quotati

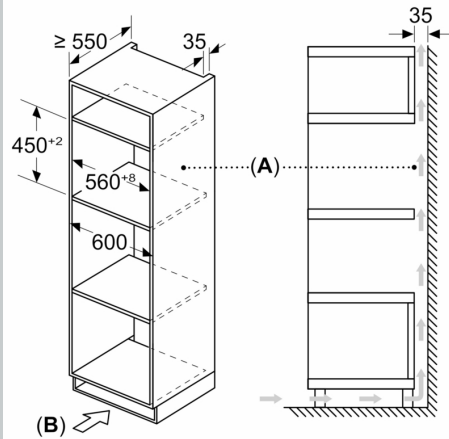
Dimensioni in mm



A: Parete posteriore aperta

B: Spazio di ventilazione nello zoccolo
 $\geq 100 \text{ cm}^2$

Dimensioni in mm



A: Parete posteriore aperta

B: Spazio di ventilazione nello zoccolo
 $\geq 100 \text{ cm}^2$

Dimensioni in mm

