

N 90, Cappa aspirante telescopica, 90 cm, acciaio inox  
D49PU54X0



COOKING PASSION SINCE 1877



B

#### Accessori opzionali

Z51ITD1X1	ACCESSORIO CAPP A INCASSO
Z51IXB1X6	ACCESSORIO CAPP A INCASSO
Z51IXC1X6	ACCESSORIO CAPP A INCASSO
Z54TC02X0	Filtro antiodore standard (ricambio)
Z54TL90X0	Sistema di regolazione in altezza 90cm
Z54TM90X0	KIT INSTALLAZIONE A MURO
Z54TS02X0	Kit standard per montaggio a ricircolo

Cappe telescopiche: perfettamente invisibili all'interno del pensile superiore.

✓ Funzionamento progressivo: incrementa l'aspirazione quando è necessaria la massima potenza!

#### Caratteristiche

##### Dati tecnici

Tipologia : Pull-out  
Certificati di omologazione : CE, Eurasian, VDE  
Lunghezza del cavo di alimentazione elettrica : 175 cm  
Dimensioni del vano per l'installazione (AxLxP) : 385mm x 524.0mm x 290mm mm  
Dist.min.dal fornello elettr. : 430 mm  
Dist.min.dal fornello gas : 650 mm  
Peso netto : 15,2 kg  
Tipo di controllo : elettronico  
Velocità di funzionamento : 3 velocità + 2 stadio intensivo  
Massima potenza espulsione aria : 395 m<sup>3</sup>/h  
Massima potenza ricircolo aria con con stadio intensivo : 628 m<sup>3</sup>/h  
Massima potenza ricircolo aria : 358 m<sup>3</sup>/h  
Massima potenza espulsione aria con stadio intensivo : 708 m<sup>3</sup>/h  
Numero di luci : 2  
Rumorosità : 56 dB(A) re 1 pW  
Diametro dello sbocco d'uscita dell'aria : 150 / 120 mm  
Materiale del filtro grassi : Washable stainless steel  
Codice EAN : 4242004197614  
Dati nominali collegamento elettrico : 146 W  
Corrente : 10 A  
Tensione : 220-240 V  
Frequenza : 60; 50 Hz  
Tipo di spina : Schuko  
Tipo di installazione : Da incasso



4 242004 197614

N 90, Cappa aspirante telescopica, 90 cm, acciaio  
inox  
D49PU54X0



COOKING PASSION SINCE 1877

## Caratteristiche

### Caratteristiche principali

- Per installazione in pensili larghezza 60 o 90 cm
- Con profilo nero
- Funzionamento ad espulsione o a ricircolo d'aria
- Capacità espulsione aria: 394 m<sup>3</sup>/h con funzionamento normale, max. 708 m<sup>3</sup>/h con stadio intensivo a norma EN 61591
- 2 Motori ad alta performance, Motore BLDC altamente efficiente
- Per il funzionamento a ricircolo è necessario l'utilizzo del kit di ricircolo CleanAir o del normale kit di ricircolo

### Sistema di controllo

- Livello intensivo con reset automatico, 6 min
- Controllo Touch con funzione automatica
- Air Fresh: aspirazione intervallata
- Funzionamento automatico post cottura per 10 min

### Informazioni tecniche

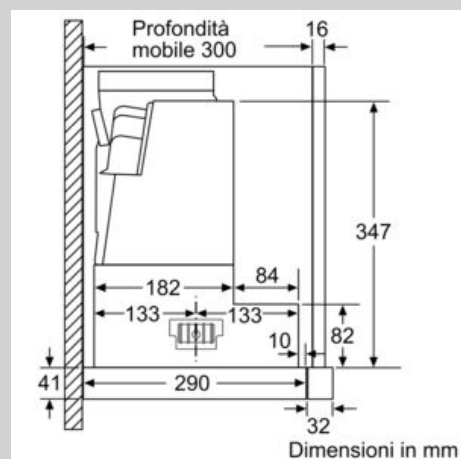
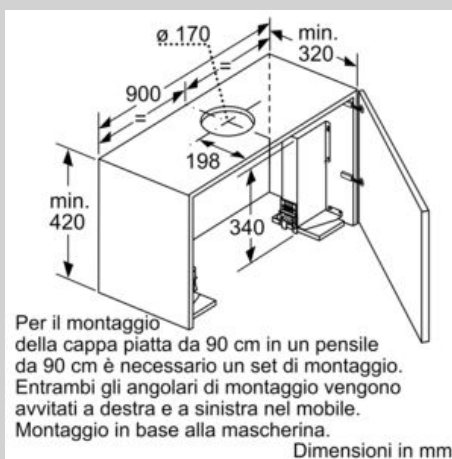
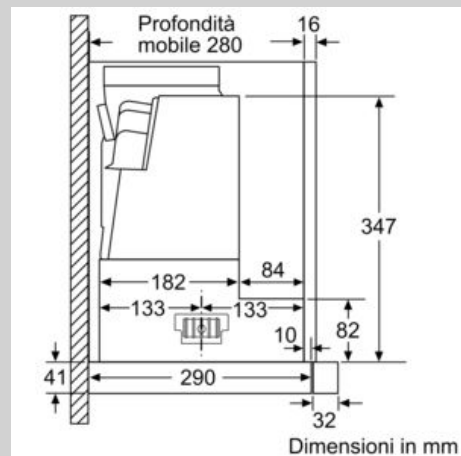
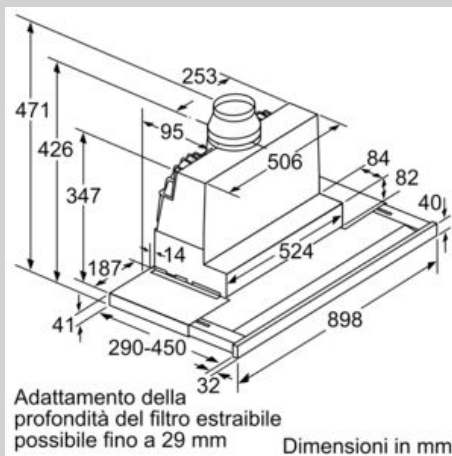
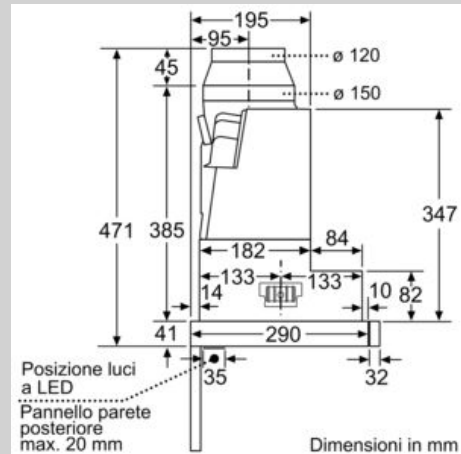
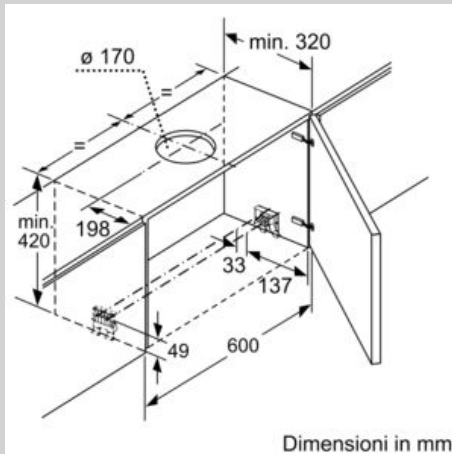
- Filtri antigrasso in metallo lavabili in lavastoviglie
- Indicatore di saturazione per filtri in metallo e a carbone attivo
- Illuminazione 2 x LED 3W
- Cavo collegamento elettrico 1.75 m

### Etichetta energetica

- Classe di efficienza energetica: B (in una scala di classi di efficienza energetica da A+++ a D)
- Consumo annuo di energia (kWh): 37.9 kWh\*
- Classe di efficienza energetica del motore: B\*
- Classe di efficienza energetica della illuminazione: A\*
- Classe di efficienza energetica del filtro grassi: B\*
- Potenza sonora min./max. a livello di potenza normale: 40/56 dB (A) re 1 pW\*
- Rumorosità secondo la norma EN 60704-3 e EN 60704-2-13 espulsione aria: Max. posizione normale: 56 dB(A) re 1 pW (43 dB(A) re 20 µPa pressione sonora). Intensivo: 68 dB(A) re 1 pW (55 dB(A) re 20 µPa pressione sonora)

N 90, Cappa aspirante telescopica, 90 cm, acciaio  
inox  
D49PU54X0

## Disegni quotati



N 90, Cappa aspirante telescopica, 90 cm, acciaio  
inox  
D49PU54X0

Disegni quotati

