

N 30, CANOPY COOKER HOOD, 53 CM, SILVER
METALLIC
D5625X0



05/01 D 5625 X0

Accessori opzionali

Z5154X0 Filtri carbone x d5625

√ Funzionamento progressivo: incrementa l'aspirazione quando è necessaria la massima potenza!

Caratteristiche

Dati tecnici

Tipologia: Built-in/Built-under
 Lunghezza del cavo di alimentazione elettrica: 130.0 cm
 Dimensioni del vano per l'installazione (AxLxP): 235mm x 500.0mm x 260mm mm
 Dist.min.dal fornello elettr.: 650 mm
 Dist.min.dal fornello gas: 650 mm
 Peso netto: 5.1 kg
 Tipo di controllo: meccanico
 Velocità di funzionamento: 2 velocità + stadio intensivo
 Massima potenza espulsione aria: 170 m³/h
 Massima potenza ricircolo aria con con stadio intensivo: 240.0 m³/h
 Massima potenza ricircolo aria: 160 m³/h
 Massima potenza espulsione aria con stadio intensivo: 250 m³/h
 Massimo flusso d'aria: 170 m³/h
 Numero di luci: 2
 Livello sonoro: 55 dB(A) re 1 pW
 Diametro dello sbocco d'uscita dell'aria: 120 mm
 Codice EAN: 4242004073185
 Potenza: 230 W
 Corrente: 10 A
 Tensione: 220-240 V
 Frequenza: 50 Hz
 Tipo di spina: Schuko
 Tipo di installazione: Da incasso



N 30, CANOPY COOKER HOOD, 53 CM, SILVER
METALLIC
D5625X0

Caratteristiche

Caratteristiche principali

- Funzionamento ad espulsione o a ricircolo d'aria
- Capacità espulsione aria: 170 m³/h con funzionamento normale max., 250 m³/h con stadio intensivo a norma DIN/EN 61591
- Adatta all'incasso in camini o pensili speciali

Sistema di controllo

- 2 livelli di potenza, 1 stadio intensivo regolabili tramite tasto

Informazioni tecniche

- Filtri antigrasso in metallo lavabili in lavastoviglie
- Cavo collegamento elettrico 1.3 m
- Assorbimento elettrico: 230 W
- Intensità della luce: 196 lux
- Colore temperatura: 2700 k

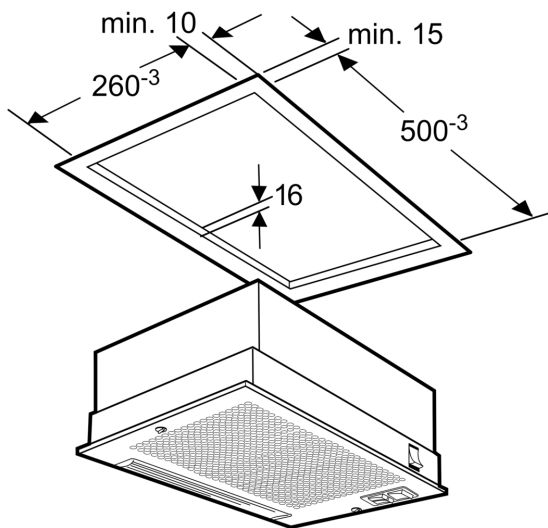
Etichetta energetica

- Classe di efficienza energetica: E (in una scala di classi di efficienza energetica da A+++ a D)
- Consumo annuo di energia (kWh): 129.2 kWh*
- Classe di efficienza energetica del motore: F*
- Classe di efficienza energetica della illuminazione: G*
- Classe di efficienza energetica del filtro grassi: F*
- Potenza sonora min./max. a livello di potenza normale: 49/55 dB (A) re 1 pW*
- Rumorosità secondo la norma EN 60704-3 und EN 60704-2-13 espulsione aria: Max. posizione normale: 55 dB(A) re 1 pW (41 dB(A) re 20 µPa pressione sonora) Intensivo: 65 dB(A) re 1 pW (51 dB(A) re 20 µPa pressione sonora)

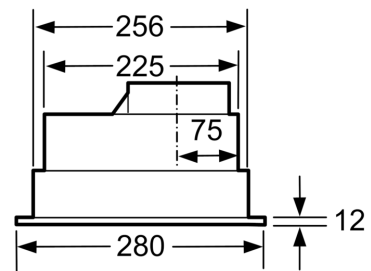
*In accordo con il Regolamento Delegato (UE) N. 65/2014

N 30, CANOPY COOKER HOOD, 53 CM, SILVER
METALLIC
D5625X0

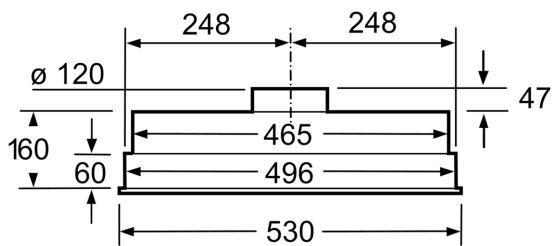
Disegni quotati



Dimensioni in mm



Dimensioni in mm



Dimensioni in mm