

N 50, CAPPE TRADIZIONALE DA PENSILE, 70 CM,
ACCIAIO INOX
D57MH56N0



Accessori opzionali

Z5135X1	Filtro antiodore standard (ricambio)
Z5135X3	Kit standard per montaggio a ricircolo
Z51TD1X1	ACCESSORIO CAPP A INCASSO
Z51ITP0X0	Filtro antiodore lunga durata (ricambio)
Z51XB1X6	ACCESSORIO CAPP A INCASSO
Z51XC1X6	ACCESSORIO CAPP A INCASSO

√ Funzionamento progressivo: incrementa l'aspirazione quando è necessaria la massima potenza!

Caratteristiche

Dati tecnici

Tipologia:	Built-in/Built-under
Lunghezza del cavo di alimentazione elettrica:	150.0 cm
Dimensioni del vano per l'installazione (AxLxP):	418mm x 676.0mm x 264mm mm
Dist.min.dal fornello elettr.:	500 mm
Dist.min.dal fornello gas:	650 mm
Peso netto:	9.0 kg
Tipo di controllo:	elettronico
Velocità di funzionamento:	3 velocità + 2 intensive
Massima potenza espulsione aria:	630 m ³ /h
Massima potenza ricircolo aria con con stadio intenso:	664 m ³ /h
Massima potenza ricircolo aria:	571 m ³ /h
Massima potenza espulsione aria con stadio intenso:	730 m ³ /h
Massimo flusso d'aria:	630 m ³ /h
Numero di luci:	2
Livello sonoro:	66 dB(A) re 1 pW
Diametro dello sbocco d'uscita dell'aria:	120 / 150 mm
Codice EAN:	4242004186922
Potenza:	277 W
Corrente:	3 A
Tensione:	220-240 V
Frequenza:	50 Hz
Tipo di spina:	Schuko
Tipo di installazione:	Da incasso



N 50, CAPPE TRADIZIONALE DA PENSILE, 70 CM,
ACCIAIO INOX
D57MH56N0

Caratteristiche

- D57MH56N0
- Cappa design integrato 90cm

Caratteristiche principali

- Funzionamento ad espulsione o a ricircolo d'aria
- Per il funzionamento a ricircolo è necessario l'utilizzo del kit di ricircolo CleanAir o del normale kit di ricircolo
- Per installazione in un mobile da cucina

Sistema di controllo

- Controllo elettronico
- Livello intensivo con reset automatico, 6 min
- Filtri antigrasso in metallo lavabili in lavastoviglie
- Illuminazione 2 x LED 1 W
- Copertura filtri in acciaio inox bianco
- Capacità espulsione aria: 630 m³/h con funzionamento normale, max. 730 m³/h con stadio intensivo a norma EN 61591
- Rumorosità secondo la norma EN 60704-3 e EN 60704-2-13 espulsione aria:
 - Max. posizione normale: 66dB(A) re 1 pW.
 - Intensivo: 69 dB(A) re 1 pW.

Etichetta energetica

- Classe di efficienza energetica: C (in una scala di classi di efficienza energetica da A+++ a D)
- Consumo annuo di energia (kWh): 104.2 kWh*
- Classe di efficienza energetica del motore: C*
- Classe di efficienza energetica della illuminazione: A*
- Classe di efficienza energetica del filtro grassi: D*
- Potenza sonora min./max. a livello di potenza normale: 53/66 dB (A) re 1 pW*

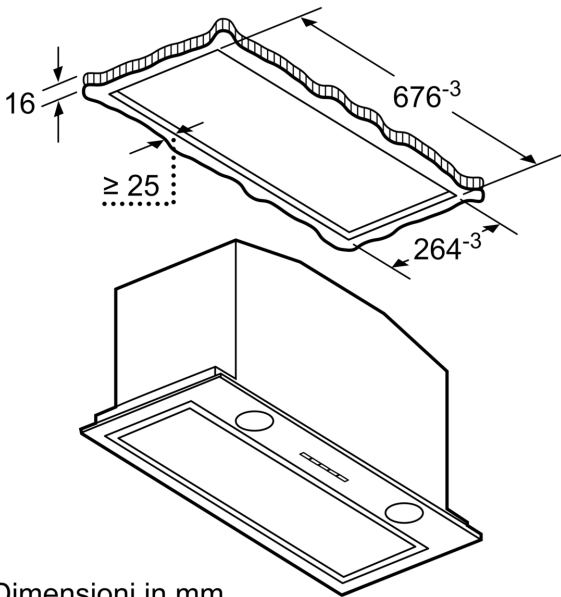
Caratteristiche

- Intensità della luce: 244 lux
- Motore doppio flusso per alte prestazioni
- Aspirazione perimetrale
- Valvola di non ritorno
- Max. capacità estrazione: 730 m³/h
- Assorbimento elettrico: 277 W

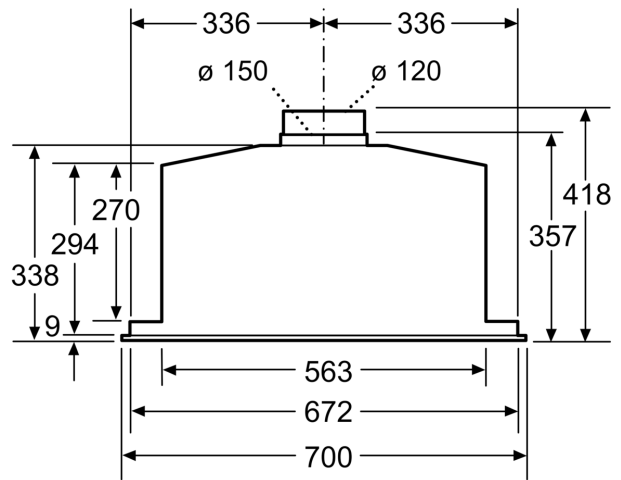
*In accordo con il Regolamento Delegato (UE) N. 65/2014

N 50, CAPPE TRADIZIONALE DA PENSILE, 70 CM,
ACCIAIO INOX
D57MH56NO

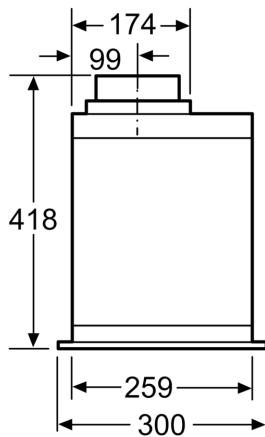
Disegni quotati



Dimensioni in mm

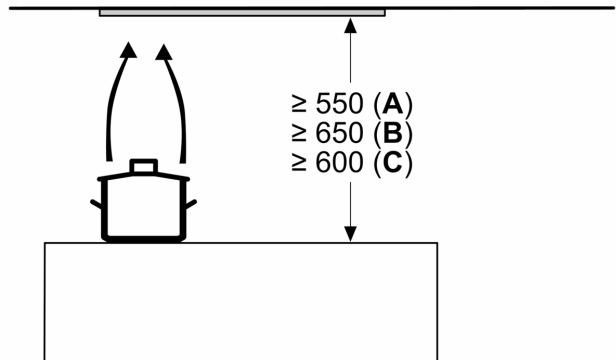


Dimensioni in mm



Dimensioni in mm

Dimensioni in mm



A: Elettrico

B: Gas: dal bordo superiore del supporto pentola

C: Elettrico: per Australia e Nuova Zelanda