

N 30, WALL-MOUNTED COOKER HOOD, 90 CM,
STAINLESS STEEL
D94BBCONO



B

Accessori opzionali

Z50XXP0X0 Filtro antiodore lunga durata (ricambio), Z51DXA0X0 Filtro antiodore standard (ricambio), Z51DXB1X4 Accessorio filtri cappe, Z51DXI1X4 Accessorio filtri cappe, Z51DXI1X6 ACCESSORIO CAPP A INCASSO, Z51DXU0X0 Kit standard per montaggio a ricircolo, Z51FXC1N6 ACCESSORIO CAPP A INCASSO, Z51FXD1N1 Kit ricircolo a lunga durata esterno, Z51FXJ0X0 ACCESSORIO CAPP A INCASSO, Z53XXB1X6 ACCESSORIO CAPP A INCASSO, Z5861N0 Accessorio installazione cappe, Z5895N0 ACCESSORIO CAPP A INCASSO, Z5905N0 Canale di ventilazione, Z5915N0 Accessorio installazione cappe

Design piatto in una forma moderna

✓ Illuminazione a LED a risparmio energetico per una perfetta illuminazione quando si cucina

Caratteristiche

Dati tecnici

Tipologia:Wall-mounted
Lunghezza del cavo di alimentazione elettrica: 130.0 cm
Altezza del camino:583-912/583-1022 mm
Altezza del cassetto: 53 mm
Dist.min.dal fornello elettr.:550 mm
Dist.min.dal fornello gas: 650 mm
Peso netto: 12.7 kg
Tipo di controllo: meccanico
Velocità di funzionamento: 3
Massima potenza espulsione aria: 619 m³/h
Massima potenza ricircolo aria: 422 m³/h
Massimo flusso d'aria:619 m³/h
Numero di luci: 2
Livello sonoro: 70 dB(A) re 1 pW
Diametro dello sbocco d'uscita dell'aria: 120 / 150 mm
Codice EAN:4242004224167
Potenza: 220 W
Corrente: 10 A
Tensione:220-240 V
Frequenza:50; 60 Hz
Tipo di spina: Schuko
Tipo di installazione: Montaggio a parete



N 30, WALL-MOUNTED COOKER HOOD, 90 CM,
STAINLESS STEEL
D94BBCONO

Caratteristiche

Caratteristiche Principali

- Cappa aspirante a parete, Acciaio inox, 90 cm
- Funzionamento ad espulsione o a ricircolo d'aria
- Per il funzionamento a ricircolo è necessario l'utilizzo del kit di ricircolo CleanAir o del normale kit di ricircolo
- Motore a condensatore
- Capacità espulsione aria 619 m³/h con funzionamento max. a norma DIN/EN 61591

Sistema di Controllo

- 3 livelli di potenza regolabili, Comandi con pulsanti

Altre Caratteristiche

- 2 LED da 1,5W
- Intensità della luce: 91 lux
- Colore temperatura: 3500 k
- Filtri antigrasso in metallo lavabili in lavastoviglie
- Diametro del tubo 150 mm (Ø 120 mm chiuso)
- Valvola di non ritorno
- Cavo collegamento elettrico 1.3 m

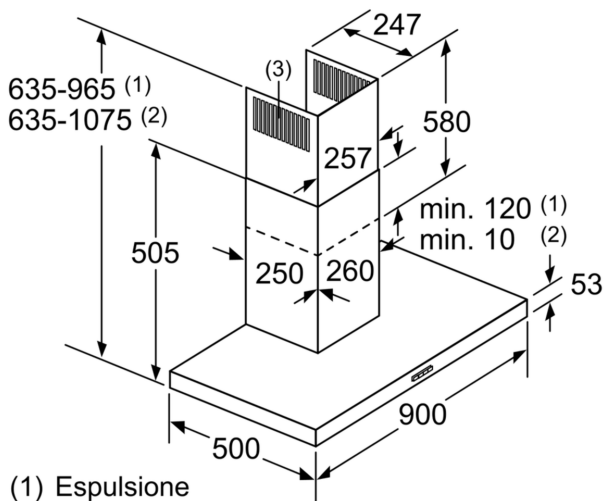
Etichetta energetica*

- Classe di efficienza energetica: B (in una scala di classi di efficienza energetica da A+++ a D)
- Consumo annuo di energia (kWh): 47.4 kWh*
- Classe di efficienza energetica del motore: A*
- Classe di efficienza energetica della illuminazione: A*
- Classe di efficienza energetica del filtro grassi: B*
- Potenza sonora min./max. a livello di potenza normale: 49/70 dB (A) re 1 pW*
- Massima capacità aspirazione: 619 m³/h a norma DIN/EN 61591
- Rumorosità secondo la norma EN 60704-3 e EN 60704-2-13 espulsione aria: Max. posizione normale: 70 dB(A) re 1 pW (57 dB(A) re 20 µPa pressione sonora)

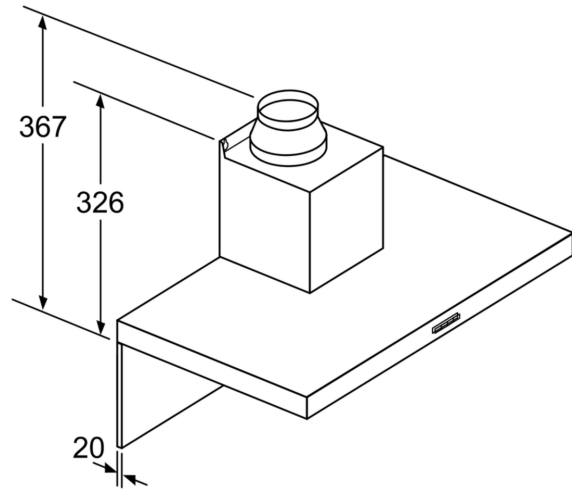
*In accordo con il Regolamento Delegato (UE) N. 65/2014

N 30, WALL-MOUNTED COOKER HOOD, 90 CM,
STAINLESS STEEL
D94BBCONO

Disegni quotati



- (1) Espulsione
(2) Ricircolo
(3) Uscita dell'aria - Le fessure dell'espulsione devono essere montate rivolte verso il basso
- Dimensioni in mm



In caso di utilizzo di una parete posteriore bisogna tenere in considerazione il design dell'apparecchio.

Dimensioni in mm

