

N 70, Cappa aspirante da piano, 90 cm, clear glass black printed  
D94DAP6N0



COOKING PASSION SINCE 1877



B

- ✓ Grazie ai comandi TouchControl integrati nel vetro è possibile controllare la cappa solo con un dito!
- ✓ Funzionamento progressivo: incrementa l'aspirazione quando è necessaria la massima potenza!
- ✓ Luci LED: l'illuminazione perfetta mentre cucini.

#### Caratteristiche

##### Dati tecnici

Tipologia : Downdraft  
Certificati di omologazione : CE  
Lunghezza del cavo di alimentazione elettrica : 150 cm  
Dimensioni del vano per l'installazione (AxLxP) : 735mm x 844.0mm x 104mm mm  
Peso netto : 35,2 kg  
Tipo di controllo : elettronico  
Velocità di funzionamento : 3 velocità + 2 stadio intensivo  
Massima potenza espulsione aria : 428 m<sup>3</sup>/h  
Massima potenza ricircolo aria con con stadio intensivo : 520.0 m<sup>3</sup>/h  
Massima potenza ricircolo aria : 332 m<sup>3</sup>/h  
Massima potenza espulsione aria con stadio intensivo : 690 m<sup>3</sup>/h  
Numero di luci : 1  
Rumorosità : 59 dB(A) re 1 pW  
Diametro dello sbocco d'uscita dell'aria : 150 mm  
Codice EAN : 4242004230717  
Dati nominali collegamento elettrico : 267 W  
Corrente : 10 A  
Tensione : 220-240 V  
Frequenza : 50 Hz  
Tipo di spina : Schuko  
Tipo di installazione : Da incasso

#### Accessori opzionali

Z92IDM9X0 Kit di montaggio per motore remoto  
Z92IDP9X0 Kit ricircolo a lunga durata  
Z92IDQ9X0 Filtro antiodore lunga durata (ricambio)



4 242004 230717

N 70, Cappa aspirante da piano, 90 cm, clear glass  
black printed  
D94DAP6NO



COOKING PASSION SINCE 1877

## Caratteristiche

### Caratteristiche principali

- Funzionamento ad espulsione o a ricircolo d'aria
- Motore a condensazione
- Illuminazione modulo LED da 7 W
- Capacità espulsione aria: 428 m<sup>3</sup>/h con funzionamento normale, max. 690 m<sup>3</sup>/h con stadio intensivo a norma EN 61591

### Sistema di controllo

- Slider meccanico per controllo potenza ed illuminazione
- 3 velocità selezionabili più 2 velocità intensive
- Ripristino impostazioni automatico, 5 o 10 min
- Funzionamento automatico post cottura per 10 min
- Indicatore di saturazione per filtri in metallo e a carbone attivo

### Altre Caratteristiche

- Per il funzionamento a ricircolo è necessario l'accessorio kit a ricircolo
- Filtri antigrasso in metallo lavabili in lavastoviglie
- Intensità della luce: 203 lux
- Colore temperatura: 3500 k

### Etichetta energetica\*

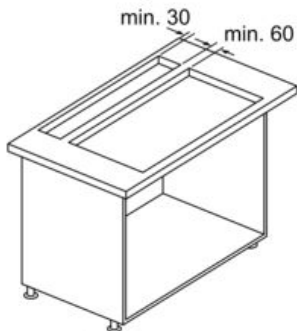
- Rumorosità secondo la norma EN 60704-3 e EN 60704-2-13 espulsione aria:  
Max. posizione normale: 59dB(A) re 1 pW.  
Intensivo: 68 dB(A) re 1 pW.
- Classe di efficienza energetica: B (in una scala di classi di efficienza energetica da A+++ a D)
- Consumo annuo di energia (kWh): 63.3 kWh\*
- Classe di efficienza energetica del motore: A\*
- Classe di efficienza energetica della illuminazione: A\*
- Classe di efficienza energetica del filtro grassi: D\*
- Potenza sonora min./max. a livello di potenza normale: 45/59 dB (A) re 1 pW\*

\*In accordo con il Regolamento Delegato ( UE ) N. 65/2014

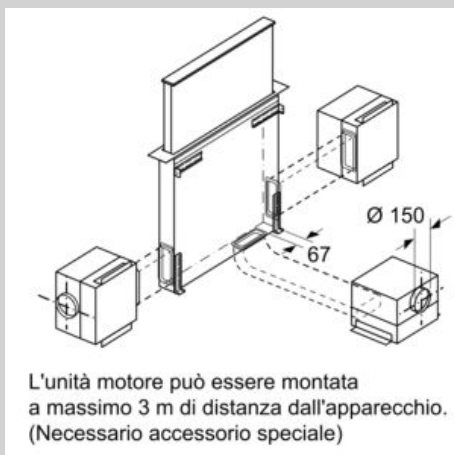
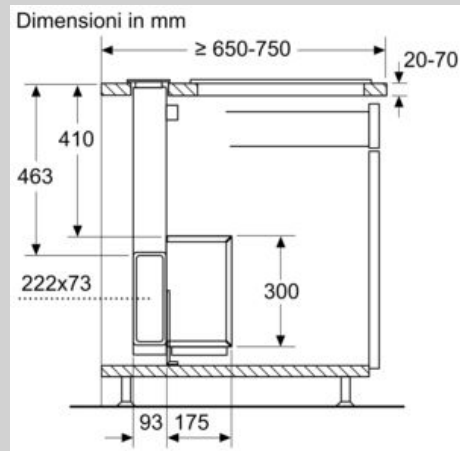
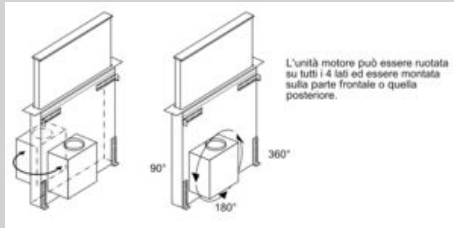
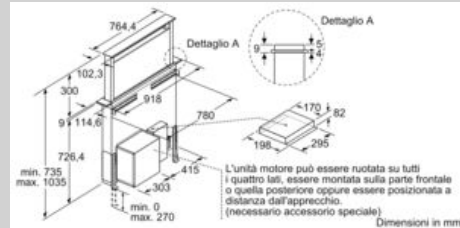
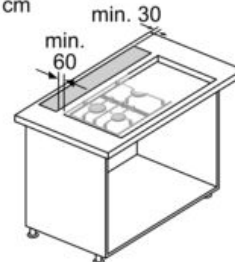
N 70, Cappa aspirante da piano, 90 cm, clear glass  
black printed  
D94DAP6N0

## Disegni quotati

## Combinazione con piano di cottura elettrico



Utilizzo con piano di cottura a gas:  
vedere il disegno "Combinazione  
con piano di cottura a gas".  
Dimensioni in mm


 Combinazione con piano di cottura  
a gas 75 cm


Utilizzo con piano di cottura a gas possibile  
solo in modalità espulsione.  
Potenza massima complessiva 11,9 kW.  
Potenza massima wok 4,2 kW.  
Potenza massima complessiva piani  
di cottura posteriori 4,7 kW.

Dimensioni in mm

N 70, Cappa aspirante da piano, 90 cm, clear glass  
black printed  
D94DAP6N0



COOKING PASSION SINCE 1877

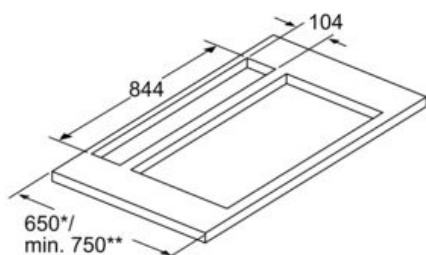
Disegni quotati

Combinazione con piano di cottura  
a gas 90 cm



Utilizzo con piano di cottura a gas possibile  
solo in modalità espulsione.  
Potenza massima complessiva 13,7 kW.  
Potenza massima wok 6 kW.  
Potenza massima complessiva piani  
di cottura posteriori 4,7 kW.

Dimensioni in mm



Installare l'apparecchio solo da un lato con  
una distanza di min. 50 mm accanto a un  
mobile alto o una parete

\* 650 mm di profondità solo in combinazione  
con piani di cottura stretti.

\*\* min. 750 mm per piani di cottura con 500 mm  
di profondità dell'apertura.

Dimensioni in mm