

N 50, WALL-MOUNTED COOKER HOOD, 90 CM,
STAINLESS STEEL
D95BHM4N0



B

Z50XXP0X0 Filtro antiodore lunga durata (ricambio), Z51DXA0X0 Filtro antiodore standard (ricambio), Z51DXB1X4 Accessorio filtri cappe, Z51DXI1X4 Accessorio filtri cappe, Z51DXI1X6 ACCESSORIO CAPP A INCASSO, Z51DXU0X0 Kit standard per montaggio a ricircolo, Z51FXC1N6 ACCESSORIO CAPP A INCASSO, Z51FXD1N1 Kit ricircolo a lunga durata esterno, Z51FXJ0X0 ACCESSORIO CAPP A INCASSO, Z53XXB1X6 ACCESSORIO CAPP A INCASSO, Z5861N0 Accessorio installazione cappe, Z5895N0 ACCESSORIO CAPP A INCASSO, Z5905N0 Canale di ventilazione, Z5915N0 Accessorio installazione cappe

Design piatto in una forma moderna

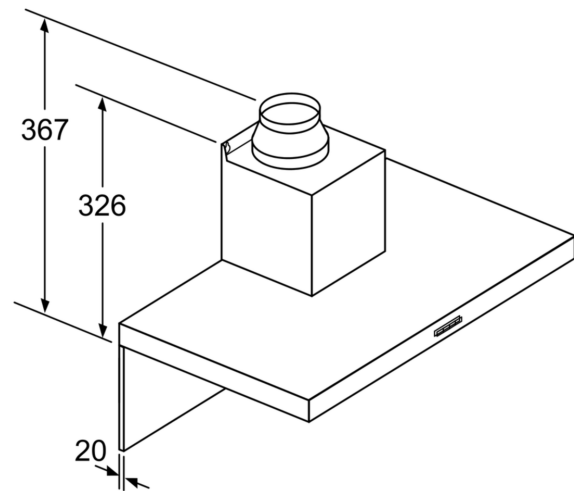
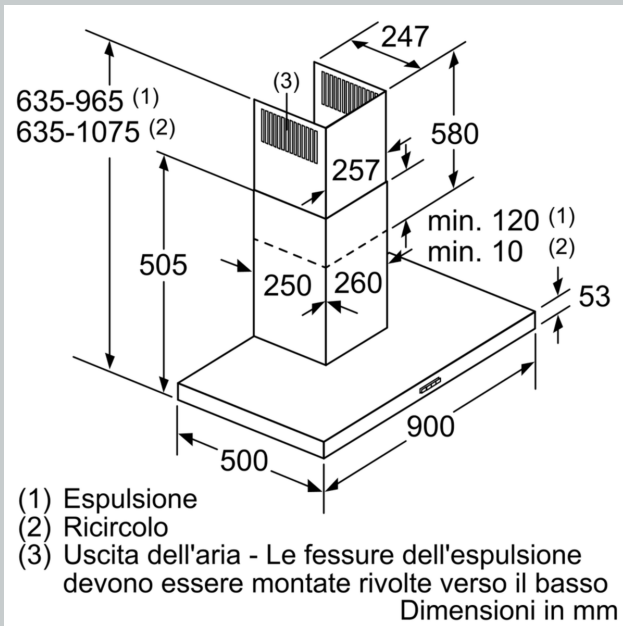
- ✓ Funzionamento progressivo: incrementa l'aspirazione quando è necessaria la massima potenza!
- ✓ Illuminazione a LED a risparmio energetico per una perfetta illuminazione quando si cucina

Tipologia: A parete
 Lunghezza del cavo di alimentazione elettrica: 130.0 cm
 Altezza del camino: 583-912/583-1022 mm
 Altezza: 53 mm
 Dist.min.dal fornello elettr.: 550 mm
 Dist.min.dal fornello gas: 650 mm
 Peso netto: 13.9 kg
 Tipo di controllo: elettronico
 Velocità di funzionamento: 3 velocità + 2 intensive
 Potenza massima (modalità espulsione): 454 m³/h
 Massima potenza ricircolo aria con livello intenso: 499 m³/h
 Massima potenza ricircolo aria: 404 m³/h
 Potenza massima espulsione aria con stadio intenso: 739 m³/h
 Massimo flusso d'aria: 454 m³/h
 Numero di luci: 2
 Livello sonoro: 65 dB(A) re 1 pW
 Diametro dello sbocco d'uscita dell'aria: 120 / 150 mm
 Materiale del filtro grassi: Acciaio inossidabile lavabile
 Codice EAN: 4242004223054
 Potenza: 255 W
 Corrente: 10 A
 Tensione: 220-240 V
 Frequenza: 50; 60 Hz
 Tipo di spina: Schuko
 Tipo di installazione: Montaggio a parete



4 242004 223054

N 50, WALL-MOUNTED COOKER HOOD, 90 CM,
STAINLESS STEEL
D95BHM4N0



In caso di utilizzo di una parete posteriore bisogna tenere in considerazione il design dell'apparecchio.

Dimensioni in mm

