

N 90, Cappa telescopiche da piano, 90 cm, In vetro nero
D95DAP8N0



COOKING PASSION SINCE 1877



A

- ✓ Grazie ai comandi TouchControl integrati nel vetro è possibile controllare la cappa solo con un dito!
- ✓ Funzionamento progressivo: incrementa l'aspirazione quando è necessaria la massima potenza!
- ✓ Luci LED: l'illuminazione perfetta mentre cucini.

Caratteristiche

Dati tecnici

Tipologia : Downdraft
Certificati di omologazione : CE
Lunghezza del cavo di alimentazione elettrica : 150 cm
Dimensioni del vano per l'installazione (AxLxP) : 735mm x 844.0mm x 104mm mm
Peso netto : 36,2 kg
Tipo di controllo : elettronico
Velocità di funzionamento : 3 velocità + 2 stadio intensivo
Massima potenza espulsione aria : 530 m³/h
Massima potenza ricircolo aria con con stadio intensivo : 500.0 m³/h
Massima potenza ricircolo aria : 452 m³/h
Massima potenza espulsione aria con stadio intensivo : 750 m³/h
Numero di luci : 1
Rumorosità : 62 dB(A) re 1 pW
Diametro dello sbocco d'uscita dell'aria : 150 mm
Codice EAN : 4242004230724
Dati nominali collegamento elettrico : 317 W
Corrente : 10 A
Tensione : 220-240 V
Frequenza : 50 Hz
Tipo di spina : Schuko
Tipo di installazione : Da incasso

Accessori opzionali

Z92IDM9X0 Kit di montaggio per motore remoto
Z92IDP9X0 Kit ricircolo a lunga durata
Z92IDQ9X0 Filtro antiodore lunga durata (ricambio)



4 242004 230724

N 90, Cappa telescopiche da piano, 90 cm, In vetro
nero
D95DAP8N0

Caratteristiche

Caratteristiche principali

- Funzionamento ad espulsione o a ricircolo d'aria
- Motore a condensazione
- Illuminazione modulo LED da 7 W
- Capacità espulsione aria: 530 m³/h con funzionamento normale, max. 750 m³/h con stadio intensivo a norma EN 61591

Sistema di controllo

- Slider meccanico per controllo potenza ed illuminazione
- 3 velocità selezionabili più 2 velocità intensive
- Ripristino impostazioni automatico, 5 o 10 min
- Funzionamento automatico post cottura per 10 min
- Indicatore di saturazione per filtri in metallo e a carbone attivo

Altre Caratteristiche

- Per il funzionamento a ricircolo è necessario l'accessorio kit a ricircolo
- Filtri antigrasso in metallo lavabili in lavastoviglie
- Intensità della luce: 203 lux
- Colore temperatura: 3500 k

Etichetta energetica*

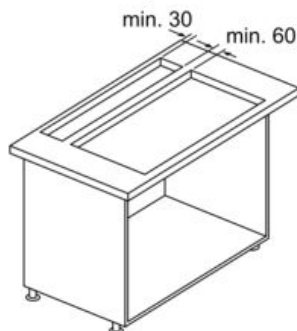
- Rumorosità secondo la norma EN 60704-3 e EN 60704-2-13 espulsione aria:
Max. posizione normale: 62dB(A) re 1 pW.
Intensivo: 67 dB(A) re 1 pW.
- Classe di efficienza energetica: A (in una scala di classi di efficienza energetica da A+++ a D)
- Consumo annuo di energia (kWh): 54.2 kWh*
- Classe di efficienza energetica del motore: A*
- Classe di efficienza energetica della illuminazione: A*
- Classe di efficienza energetica del filtro grassi: D*
- Potenza sonora min./max. a livello di potenza normale: 43/62 dB (A) re 1 pW*

*In accordo con il Regolamento Delegato (UE) N. 65/2014

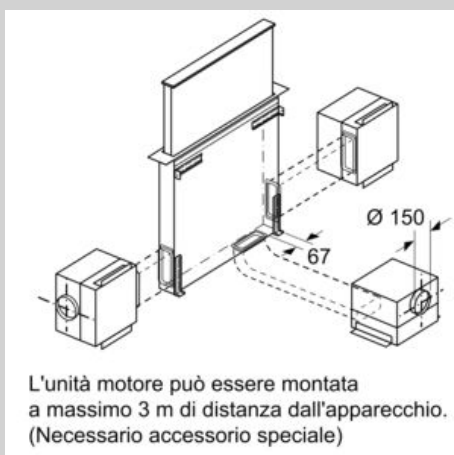
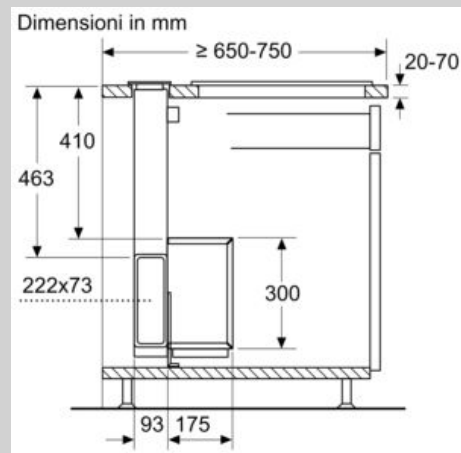
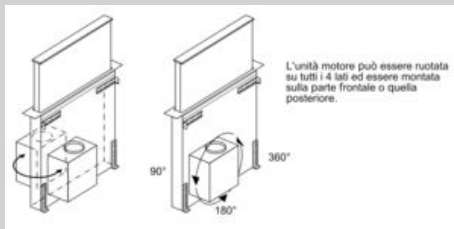
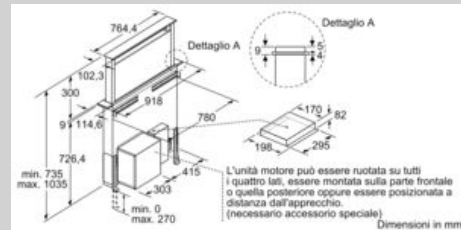
N 90, Cappa telescopiche da piano, 90 cm, In vetro
nero
D95DAP8N0

Disegni quotati

Combinazione con piano di cottura elettrico



Utilizzo con piano di cottura a gas:
vedere il disegno "Combinazione
con piano di cottura a gas". Dimensioni in mm



L'unità motore può essere montata
a massimo 3 m di distanza dall'apparecchio.
(Necessario accessorio speciale)

 Combinazione con piano di cottura
a gas 75 cm

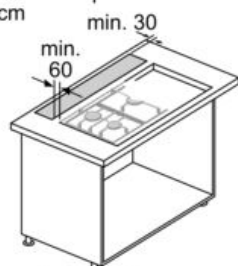

Utilizzo con piano di cottura a gas possibile
solo in modalità espulsione.
Potenza massima complessiva 11,9 kW.
Potenza massima wok 4,2 kW.
Potenza massima complessiva piani
di cottura posteriori 4,7 kW.

Dimensioni in mm

N 90, Cappa telescopiche da piano, 90 cm, In vetro
 nero
 D95DAP8N0

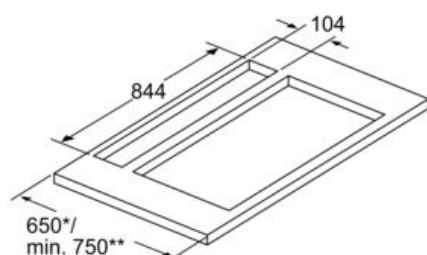
Disegni quotati

Combinazione con piano di cottura
 a gas 90 cm



Utilizzo con piano di cottura a gas possibile
 solo in modalità espulsione.
 Potenza massima complessiva 13,7 kW.
 Potenza massima wok 6 kW.
 Potenza massima complessiva piani
 di cottura posteriori 4,7 kW.

Dimensioni in mm



Installare l'apparecchio solo da un lato con
 una distanza di min. 50 mm accanto a un
 mobile alto o una parete

* 650 mm di profondità solo in combinazione
 con piani di cottura stretti.

** min. 750 mm per piani di cottura con 500 mm
 di profondità dell'apertura.

Dimensioni in mm