

N 70, CAPP A PARETE, 90 CM, IN VETRO NERO
D951KP1S0



A



Cappa dal design inclinato frontalmente e dall'alto potere aspirante

- ✓ Efficient Drive: motore della cappa silenzioso e a basso consumo energetico per una cucina più tranquilla.
- ✓ TouchControl: pannello di controllo integrato nella superficie piatta per un funzionamento fluido.
- ✓ Funzionamento progressivo: incrementa l'aspirazione quando è necessaria la massima potenza!
- ✓ Funzione dimmer: consente di regolare facilmente la luce in base al proprio stato d'animo con il semplice tocco di un dito.
- ✓ Ventilazione con funzionamento intervallato: aspira automaticamente ogni ora per un'aria sempre fresca e pulita.

Z50XP0X0	Filtro antiodore lunga durata (ricambio)
Z51AIB1X6	Filtro antiodore Clean Air Plus (ricam)
Z51AII1X6	Kit Clean Air Plus montaggio a ricircolo
Z51AIROX0	Kit ricircolo a lunga durata (no camino)
Z51AIS0X0	Kit ricircolo a lunga durata
Z51AIV1X6	Kit Clean Air Plus ricircolo (no camino)
Z51AXC1N6	ACCESSORIO CAPP A INCASSO
Z51AXK0N0	Accessorio Cappa Inc.
Z51AXL0N0	Accessorio Cappa Inc.
Z53XXB1X6	ACCESSORIO CAPP A INCASSO
Z91AXE1S1	ACCESSORIO CAPP A INCASSO

Tipologia:	A parete
Lunghezza del cavo di alimentazione elettrica:	130.0 cm
Altezza:	323 mm
Dist.min.dal fornello elettr.:	450 mm
Dist.min.dal fornello gas:	650 mm
Peso netto:	23.5 kg
Tipo di controllo:	elettronico
Velocità di funzionamento:	3 velocità + 2 intensive
Potenza massima (modalità espulsione):	431 m ³ /h
Massima potenza ricircolo aria con livello intenso:	441 m ³ /h
Massima potenza ricircolo aria:	355 m ³ /h
Potenza massima espulsione aria con stadio intenso:	714 m ³ /h
Massimo flusso d'aria:	431 m ³ /h
Numero di luci:	2
Livello sonoro:	53 dB(A) re 1 pW
Diametro dello sbocco d'uscita dell'aria:	120 / 150 mm
Materiale del filtro grassi:	Alluminio lavabile
Codice EAN:	4242004210238
Potenza:	143 W
Corrente:	10 A
Tensione:	220-240 V
Frequenza:	60; 50 Hz
Tipo di spina:	Schuko
Tipo di installazione:	Montaggio a parete
Funzione post-cottura:	10 min



N 70, CAPP A PARETE, 90 CM, IN VETRO NERO
D95IKP1S0

- D95IKP1S0
- Cappa aspirante a parete, 90 cm
- DesignCreative in vetro nero

Caratteristiche Principali

- Funzionamento ad espulsione o a ricircolo d'aria
- Per il funzionamento a ricircolo è necessario l'utilizzo del kit di ricircolo CleanAir o del normale kit di ricircolo
- 2 aree di aspirazione: frontale e inferiore
- Per montaggio a muro sopra zone di cottura
- Slider meccanico per controllo potenza ed illuminazione
- 3 velocità selezionabili più 2 velocità intensive
- Livello intensivo con reset automatico, 6 min

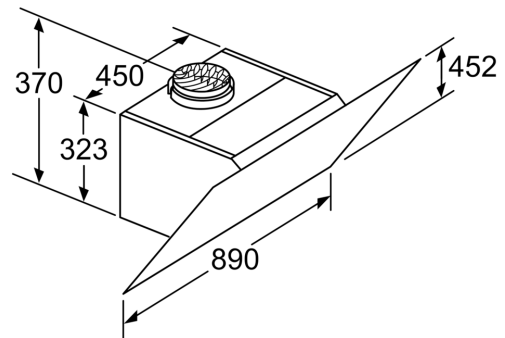
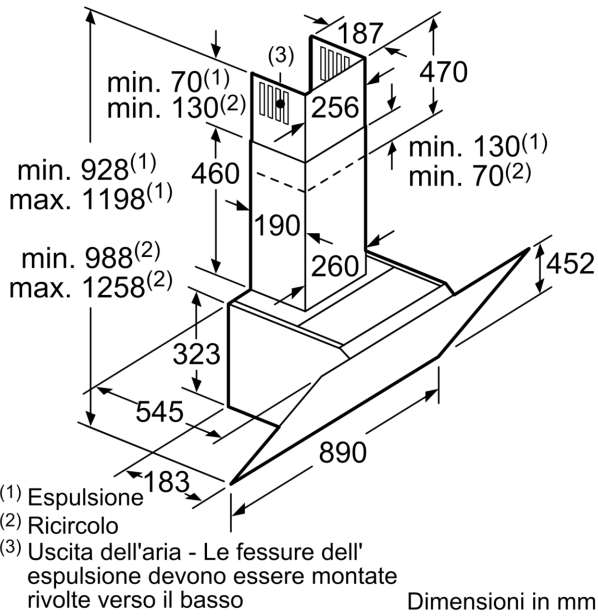
Altre Caratteristiche

- Filtri antigrasso in metallo lavabili in lavastoviglie
- Indicatore di saturazione per filtri in metallo e a carbone attivo
- 2 LED da 1,5W
- Motore BLDC altamente efficiente
- Capacità espulsione aria: 431 m³/h con funzionamento normale, max. 714 m³/h con stadio intensivo a norma EN 61591
- Capacità espulsione aria 431 m³/h con funzionamento max. a norma DIN/EN 61591

Etichetta energetica

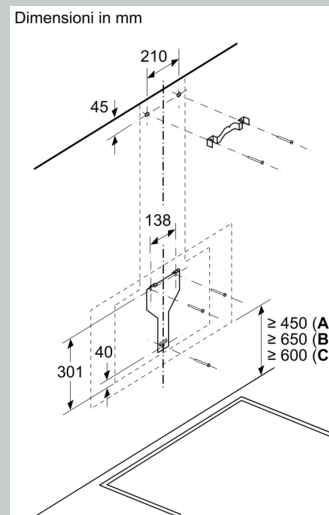
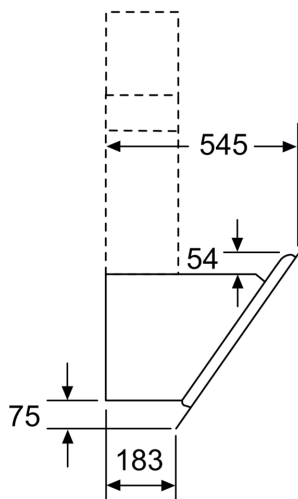
- Assorbimento elettrico: 143 W

N 70, CAPPA A PARETE, 90 CM, IN VETRO NERO
D951KP1S0



Apparecchio in modalità ricircolo
senza canale
necessario set per ricircolo

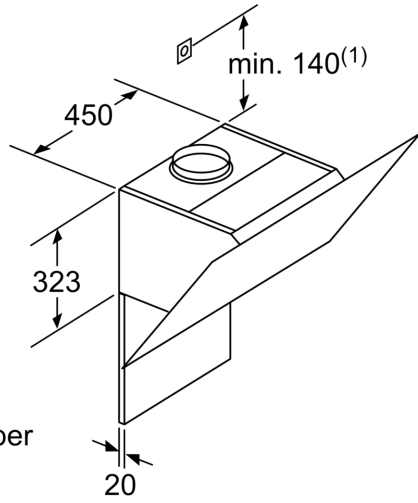
Dimensioni in mm



A: Elettrico

B: Gas: dal bordo superiore del supporto pentola

C: Elettrico: per Australia e Nuova Zelanda



(1) Posizione per
la presa di
corrente

Osservare lo spessore massimo
della parete posteriore.

Dimensioni in mm

