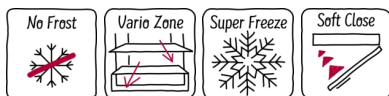


N 70, Congelatore da incasso, 177.2 x 55.8 cm, cerniera piatta
soft closing
G17813C30



A++



- ✓ No Frost: non dovrai più sbrinare il tuo congelatore.
- ✓ Congelatore Vario Zone - i cassetti e ripiani possono essere rimossi per creare un unico ambiente di conservazione per alimenti ingombranti.
- ✓ SuperFreeze: abbassa temporaneamente la temperatura, ideale per congelare più in fretta i cibi appena inseriti
- ✓ SoftClose: la porta si chiude automaticamente quando viene raggiunto un angolo di 20°

Caratteristiche

Dati tecnici

Display temperatura del congelatore : digitale
 Illuminazione : no
 Categoria prodotto : congelatore verticale
 Tipologia costruttiva del prodotto : Da incasso
 Porta pannellabile : Impossibile
 Sistema No Frost : Frigorifero e congelatore
 Altezza del prodotto : 1772 mm
 Larghezza del prodotto : 558 mm
 Profondità del prodotto : 545 mm
 Dimensioni del prodotto imballato (AxLxP) : 1840 x 640 x 620 mm
 Peso netto : 68,306 kg
 Peso lordo : 73,5 kg
 Dati nominali collegamento elettrico : 120 W
 Corrente : 10 A
 Frequenza : 50 Hz
 Certificati di omologazione : CE, VDE
 Lunghezza del cavo di alimentazione elettrica : 230 cm
 Cerniera porta : a sinistra, reversibili
 Autonomia di conservazione senza energia elettrica (h) : 22 h
 Segnalazione guasti / Malfunzionamenti : visual and audible
 Bloccaggio porte : no
 Numero di cassetti/cestelli : 5
 Vani congelatore con sportello : 2
 Codice EAN : 4242004199571
 Marchio : Neff
 Nome prodotto / codice commerciale : G17813C30
 Categoria prodotto : congelatore verticale
 Consumo di energia annuale- nuova (2010/30/EC) : 243,00 kWh/annum
 Capacità netta del congelatore - nuovo (2010/30/EC) : 211 l
 Capacità di congelamento) - nuovo (2010/30/EC) : 20 kg/24h
 Classe climatica : SN-T
 Rumorosità : 36 dB(A) re 1 pW
 Tipo di installazione : Totalmente integrato



4 242004 199571

N 70, Congelatore da incasso, 177.2 x 55.8 cm,
cerniera piatta soft closing
G17813C30



COOKING PASSION SINCE 1877

Caratteristiche

Caratteristiche principali

- Classe di efficienza energetica: A++ (in una scala di classi di efficienza energetica da A+++ a D)
- Controllo elettronico della temperatura tramite display
- VitaControl - temperatura costante grazie ad un sistema intelligente di sensori
- Capacità netta totale 211 litri
- Cerniera a sinistra, Cerniere reversibili

VANO CONGELATORE****

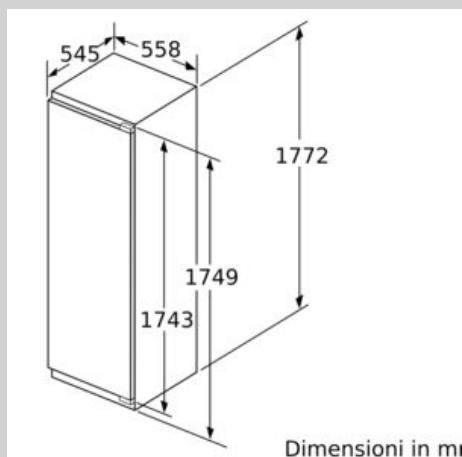
- 5 cassetti trasparenti
- Capacità netta congelatore**** : 211 litri

ACCESSORI

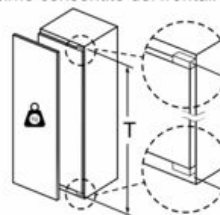
- Accumulatore di freddo
Vaschetta per il ghiaccio

N 70, Congelatore da incasso, 177.2 x 55.8 cm,
cerniera piatta soft closing
G17813C30

Disegni quotati

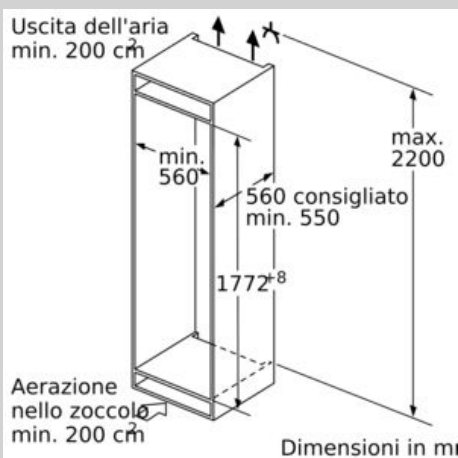


peso massimo consentito dei frontali del mobile



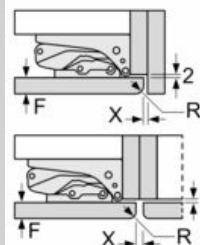
Le ante del mobile montate che superano il peso consentito possono causare danni e anomalie di funzionamento alla cerniera.

T: altezza anta del mobile inclusa cerniera in mm:	cerniera non ammortizzata, anta in kg:	cerniera ammortizzata, anta in kg:
1500-1750	22	22



Dimensioni in mm

Consiglio per la distanza per cerniera piatta



F	R	X
16-19	0-3	2,5
20	0-1	3
	2-3	2,5
21	0-1	3
	2-3	2,5
22	0	4
	1	3,5
	2-3	3

Le distanze consigliate nella tabella vanno mantenute per garantire un'apertura senza collisioni delle porte degli apparecchi ed evitare danni al mobile della cucina.

