

N 50, FRIGORIFERO MONOPORTA DA INCASSO CON
CONGELATORE, 122.5 X 56 CM, CERNIERA PIATTA
K12422FE0



Questo frigorifero da incasso con cella freezer 4 stelle **** mantiene gli alimenti freschi a lungo grazie alla circolazione ottimale del sistema Eco Air flow e alle diverse opzioni di conservazione.

- ✓ Eco Air Flow: L'aria circola in modo uniforme per una temperatura costante e un raffreddamento veloce.
- ✓ Cassetto Fresh Safe: Conserva frutta e verdura fresca in modo flessibile.
- ✓ Ripiano Bottle Flex: Portabottiglie e ripiano tutto in uno.
- ✓ Made in Germany: Qualità su cui contare.
- ✓ Flex Door Storage: Tutto lo spazio di cui hai bisogno per le tue bottiglie.

Classe di efficienza energetica: E
 Consumo medio annuale di energia in chilowattora per anno (kWh/a): 147 kWh/a
 Somma del volume degli scomparti congelati: 15 l
 Somma del volume degli scomparti refrigerazione: 172 l
 Emissioni di rumore aereo: 35 dB(A) re 1pW
 Classe di emissioni di rumore aereo: B
 Design: Da incasso
 Porta con cornice esterna: sì, come accessorio
 Altezza: 1221 mm
 Larghezza: 541 mm
 Profondità del prodotto: 548 mm
 Dimensioni del vano per l'installazione (AxLxP): 1225.0 x 560 x 550 mm
 Peso netto: 40.2 kg
 Corrente: 10 A
 Cerniera : Reversibile a destra
 Tensione: 220-240 V
 Frequenza: 50 Hz
 Lunghezza del cavo di alimentazione elettrica: 230.0 cm
 Numero di compressori: 1
 Numero di sistemi indipendenti di raffreddamento: 1
 Ventilatore interno comparto frigorifero: no
 Porta/e reversibile/i: sì
 Numero di ripiani regolabili nel frigorifero: 3
 Ripiani per le bottiglie: no
 Codice EAN: 4242004264927
 Marchio: Neff
 Nome prodotto / codice commerciale: K12422FE0
 Prodotto: Frigorifero armadio
 Sistema No Frost: No
 Tipo di installazione: A scomparsa totale
 Accessori inclusi: 3 x Portauova, 1 x Vaschetta cubetti ghiaccio

3 x Portauova, 1 x Vaschetta cubetti ghiaccio

KF1413S0 Pannello lavagna per nicchia 122 cm
 KF1413Z0 :
 KS6B0RZ0 :
 KSGG0MZ0 :



*N 50, FRIGORIFERO MONOPORTA DA INCASSO CON
CONGELATORE, 122.5 X 56 CM, CERNIERA PIATTA
K12422FEO*

Caratteristiche principali

- Comandi LED per la regolazione elettronica della temperatura
- Segnale acustico porta aperta
- Dimensioni nicchia in cm (hxlxp): 122.5 cm x 56.0 cm x 55.0 cm
- Dimensioni in cm (hxlxp) 122.1 cm x 54.1 cm x 54.8 cm
- Porta con cerniera piatta
- Cerniere a destra, Cerniere reversibili
- Volume Netto totale: 187 l

VANO FRIGORIFERO

- 1 cassetto FreshSafe per frutta e verdura
- 4 ripiani in vetro infrangibile di cui 3 regolabili in altezza
- Ripiano bottiglie BottleFlex
- 4 balconcini
- Illuminazione interna a LED
- nel frigorifero
- Funzione per un raffreddamento intensivo con disattivazione automatica

VANO CONGELATORE****

- Compartimento freezer con 1 cerniera

Altre Caratteristiche

- Capacità di congelamento 24h: 3 kg
- Classe climatica: SN-ST
- Tempo di risalita della temperatura: 10 h

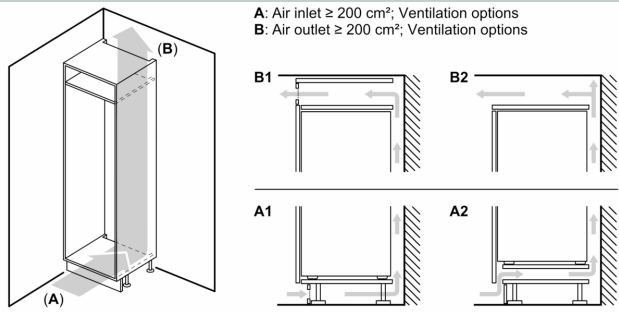
ACCESSORI

- 1 portauova, 1 vaschetta per cubetti di ghiaccio

Etichetta energetica

- Classe di efficienza energetica: E
- Volume Netto Frigorifero: 172 l
- Volume Netto Congelatore: 15 l
- Consumo annuale
- : 147 kWh
- Emissioni di rumore aereo : 35 dB(A) re 1 pW , Classe di rumore aereo : B

N 50, FRIGORIFERO MONOPORTA DA INCASSO CON
 CONGELATORE, 122.5 X 56 CM, CERNIERA PIATTA
 K12422FE0

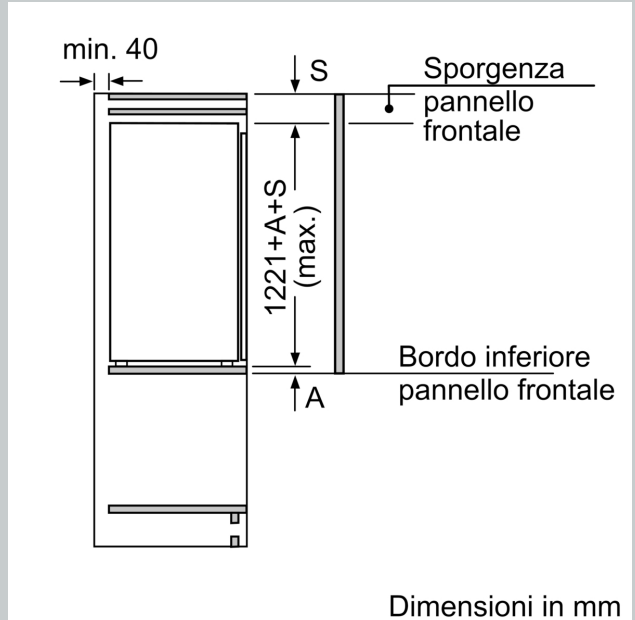
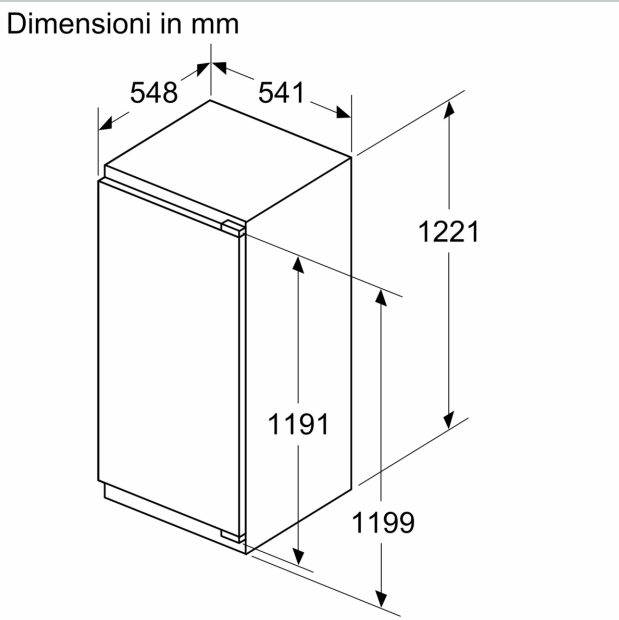


Peso massimo consentito dei frontali dell'unità

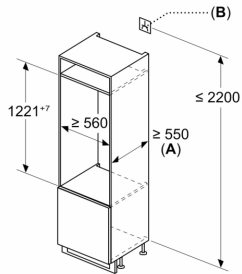
I frontali montati dell'unità che superano il peso consentito possono causare danni e compromettere il funzionamento delle cerniere

Δ Peso
A: Altezza sportello apparecchio incluse cerniere in mm
B: Cerniera non ammortizzata, frontale unità in kg
C: Cerniera ammortizzata, frontale unità in kg
D: Carico aggiuntivo possibile in kg con kit per carichi pesanti

A	B	C	D
1500-1750	22	22	B+5 / C+5
720-1400	19	19	
A1	15	19	
A2	15	19	



Dimensioni in mm

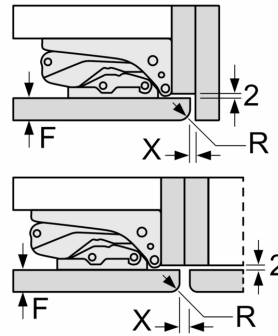


A: ≥ 560 mm (consigliato)

B: Presa

Dimensioni in mm

Consiglio per la distanza per cerniera piatta



F	R	X
16-19	0-3	2,5
20	0-1	3
	2-3	2,5
21	0-1	3
	2-3	2,5
22	0	4
	1	3,5
	2-3	3

Le distanze consigliate nella tabella vanno mantenute per garantire un'apertura senza collisioni delle porte degli apparecchi ed evitare danni al mobile della cucina.