

N 70, FRIGORIFERO COMBINATO DA INCASSO, 177.2
 X 55.8 CM, CERNIERA PIATTA
 K16863FE0



Accessori opzionali

KS9E0FZ0 Accessorio FlexCooling

- ✓ Cassetto Fresh Safe 2: Conservazione ideale per frutta e verdura.
- ✓ Low Frost: Minimizza la formazione di ghiaccio nel congelatore per sbrinare più velocemente.
- ✓ Ripiano Easy Access: Fai scorrere il ripiano in avanti per raggiungere con facilità anche gli ingredienti più nascosti.
- ✓ Vario Shelf: Ripiano divisibile, dove una metà scorre sotto l'altra per una configurazione flessibile dello spazio
- ✓ Ripiano Bottle Flex: Portabottiglie e ripiano tutto in uno.

Caratteristiche

Dati tecnici

Classe di efficienza energetica ¹ :	E
Consumo medio annuale di energia in chilowattora per anno (kWh/a) ² :	219 kWh/a
Somma del volume degli scomparti di congelazione:	74 l
Somma del volume degli scomparti refrigerazione:	192 l
Emissioni di rumore aereo:	36 dB(A) re 1pW
Classe di emissioni di rumore aereo:	C
Design:	Da incasso
Porta con cornice esterna:	No
Altezza:	1772 mm
Larghezza:	558 mm
Profondità del prodotto:	545 mm
Dimensioni del vano per l'installazione (AxLxP): 1775x560x550 mm
Peso netto:	64.8 kg
Codice EAN:	4242004246275
Potenza:	90 W
Corrente:	10 A
Cerniera:	Reversibile a destra
Tensione:	220-240 V
Frequenza:	50 Hz
Lunghezza del cavo di alimentazione elettrica:	230 cm
Numero di compressori:	1
Numero di sistemi indipendenti di raffreddamento:	2
Ventilatore interno comparto frigorifero:	no
Porta/e reversibile/i:	sì
Numero di ripiani regolabili nel frigorifero:	4
Ripiani per le bottiglie:	no
Tipo di installazione:	A scomparsa totale



¹ In una scala di classi di efficienza energetica da A a G

² Sulla base di risultati di prove standard per 24 ore. Il consumo effettivo dipende dalla modalità di utilizzo dell'apparecchio e dal luogo in cui è installato.

N 70, FRIGORIFERO COMBINATO DA INCASSO, 177.2
X 55.8 CM, CERNIERA PIATTA
K16863FEO

Caratteristiche

Caratteristiche principali

- Classe di efficienza energetica: E
- Regolazione elettronica tramite display digitale
- VitaControl - temperatura costante grazie ad un sistema intelligente di sensori
- Illuminazione interna a LED
- Funzione Vacanza: per risparmio energetico
- Segnale acustico porta aperta
- Allarme visivo e sonoro per aumento temperatura, con funzione memoryAlert
- Porta con cerniera piatta
- Cerniere a destra, Cerniere reversibili
- Dimensioni in cm (hxlxp) 177.2 cm x 55.8 cm x 54.5 cm
- Dimensioni nicchia in cm (hxlxp): 177.5 cm x 56.0 cm x 55.0 cm
- Volume Netto totale: 266 l

VANO FRIGORIFERO

- 1 cassetto FreshSafe, mantiene frutta e verdura fresche più a lungo
- 5 ripiani in vetro infrangibile
- 5 balconcini, di cui 1 chiuso
- Ripiano bottiglie BottleFlex
- Funzione raffreddamento Super
- Volume Netto Frigorifero: 192 l

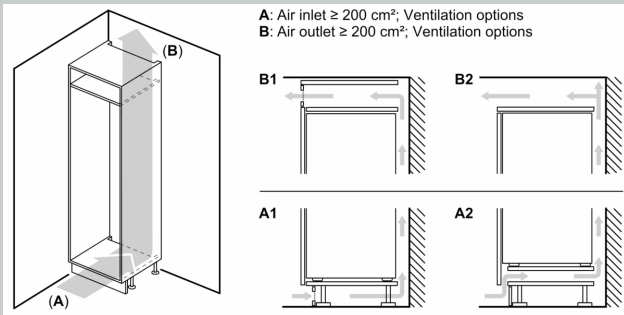
VANO CONGELATORE****

- Freezer con sistema LowFrost
- Funzione congelamento Super
- 3 cassette trasparenti
- Volume Netto Congelatore: 74 l

ACCESSORI

N 70, FRIGORIFERO COMBINATO DA INCASSO, 177.2
X 55.8 CM, CERNIERA PIATTA
K16863FE0

Disegni quotati

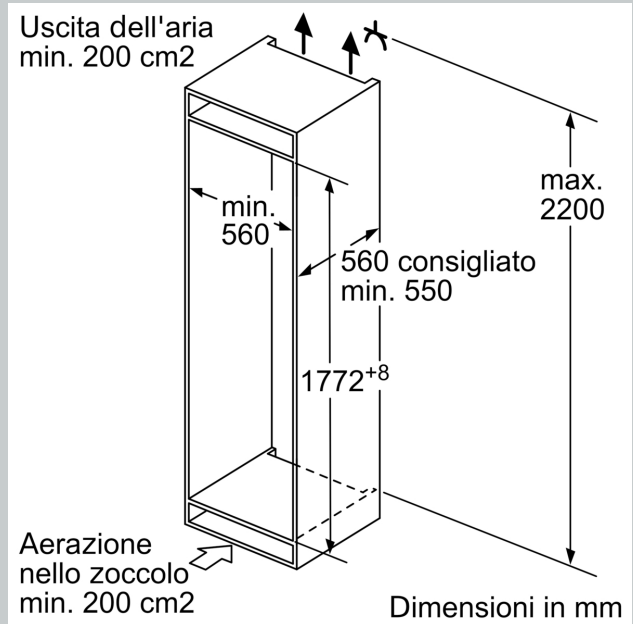
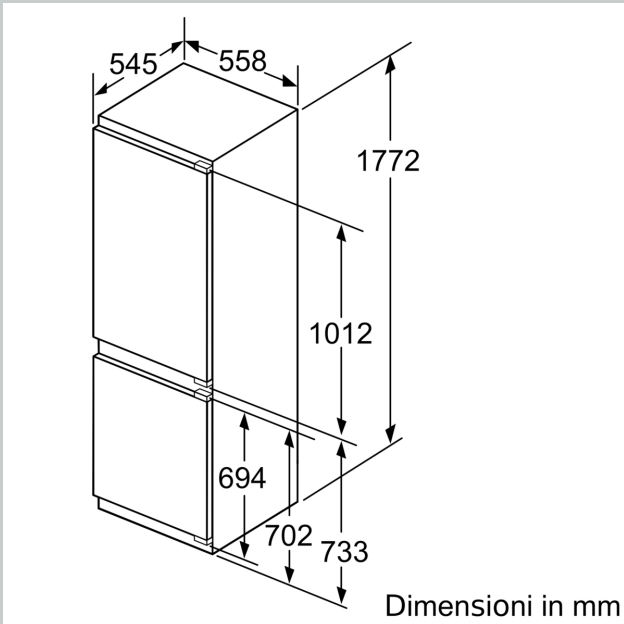


Peso massimo consentito dei frontali dell'unità

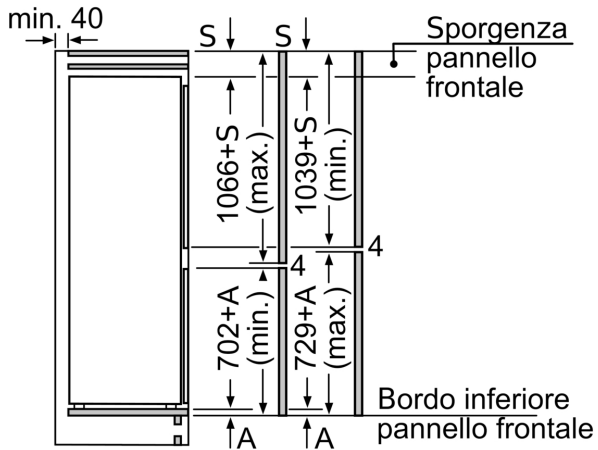
I frontali montati dell'unità che superano il peso consentito possono causare danni e compromettere il funzionamento delle cerniere

Δ Peso
A: Altezza sportello apparecchio incluse cerniere in mm
B: Cerniera non ammortizzata, frontale unità in kg
C: Cerniera ammortizzata, frontale unità in kg
D: Carico aggiuntivo possibile in kg con kit per carichi pesanti

A	B	C	D
1500-1750	22	22	B+5 / C+5
720-1400	19	19	
A1	15	19	
A2	15	19	



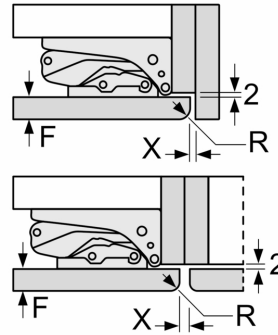
Disegni quotati



Le dimensioni delle ante del mobile indicate sono valide per uno spazio tra le ante pari a 4 mm.

Dimensioni in mm

Dimensioni in mm
Consiglio per la distanza per cerniera piatta



F	R	X
16-19	0-3	2,5
20	0-1	3
	2-3	2,5
21	0-1	3
	2-3	2,5
22	0	4
	1	3,5
	2-3	3

Le distanze consigliate nella tabella vanno mantenute per garantire un'apertura senza collisioni delle porte degli apparecchi ed evitare danni al mobile della cucina.