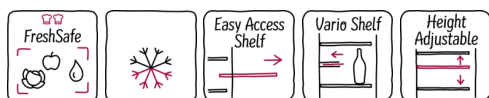


N 70, Frigo-congelatore combinato da incasso, 177.2 x 55.8 cm, cerniera piatta soft closing  
KI6873D30



A++



- ✓ Fresh Safe 2 <0°C>: conservazione ideale per frutta e verdura, pesce e carne.
- ✓ LowFrost: minimizza la formazione di brina nel freezer, riducendo la necessità di sbrinare manualmente
- ✓ Ripiano EasyAccess Shelf : scorre in avanti per raggiungere con facilità anche i cibi riposti più in fondo.
- ✓ VarioShelf: il ripiano può essere diviso e una metà può scorrere sotto l'altra, per una configurazione flessibile dello spazio
- ✓ Ripiani flessibili in altezza, per una gestione modulare dello spazio

#### Caratteristiche

##### Dati tecnici

Tipologia costruttiva del prodotto : Da incasso  
 Porta pannellabile : Impossibile  
 Larghezza del prodotto : 558 mm  
 Profondità del prodotto : 545 mm  
 Dimensioni del vano per l'installazione (AxLxP) : 1775.0 x 560 x 550 mm  
 Peso netto : 66,851 kg  
 Dati nominali collegamento elettrico : 90 W  
 Corrente : 10 A  
 Cerniera porta : Reversibile a destra  
 Tensione : 220-240 V  
 Frequenza : 50 Hz  
 Certificati di omologazione : CE, VDE  
 Lunghezza del cavo di alimentazione elettrica : 230 cm  
 Autonomia di conservazione senza energia elettrica (h) : 26 h  
 Numero di compressori : 1  
 Numero di sistemi indipendenti di raffreddamento : 2  
 Ventilatore interno comparto frigorifero : no  
 Porta/e reversibile/i : sì  
 Numero di ripiani regolabili nel compartimento frigorifero : 4  
 Ripiani per le bottiglie : no  
 Codice EAN : 4242004161905  
 Marchio : Neff  
 Nome prodotto / codice commerciale : KI6873D30  
 Consumo di energia annuale- nuova (2010/30/EC) : 225,00 kWh/annum  
 Capacità netta del frigorifero - nuovo (2010/30/EC) : 209 l  
 Capacità netta del congelatore - nuovo (2010/30/EC) : 61 l  
 Sistema No Frost : No  
 Capacità di congelamento) - nuovo (2010/30/EC) : 7 kg/24h  
 Classe climatica : SN-T  
 Rumorosità : 36 dB(A) re 1 pW  
 Tipo di installazione : Totalmente integrato



4 242004 161905

*N 70, Frigo-congelatore combinato da incasso, 177.2  
x 55.8 cm, cerniera piatta soft closing  
KI6873D30*

## Caratteristiche

### Caratteristiche principali

- Classe di efficienza energetica: A++ ( in una scala di classi di efficienza energetica da A+++ a D)
- Regolazione elettronica tramite display digitale
- Illuminazione interna a LED
- VitaControl - temperatura costante grazie ad un sistema intelligente di sensori
- Capacità netta totale 270 litri
- Cerniere a destra, Cerniere reversibili

### VANO FRIGORIFERO

- 5 ripiani in vetro infrangibile di cui 4 regolabili in altezza
- 5 balconcini
- 1 cassetto FreshSafe, mantiene frutta e verdura fresche più a lungo
- Capacità netta frigorifero 209 litri

### VANO CONGELATORE\*\*\*\*

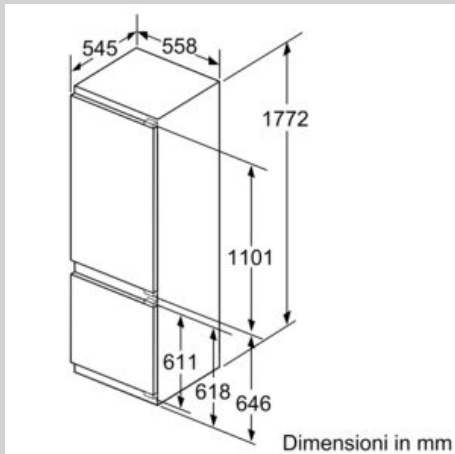
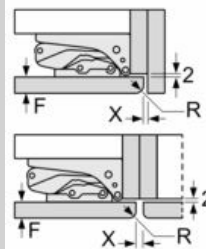
- Freezer con sistema LowFrost
- 2 cassette trasparenti
- Ripiani in vetro infrangibile
- Capacità netta congelatore\*\*\*\* : 61 litri

### ACCESSORI

- 1 portauova  
1 vaschetta per cubetti di ghiaccio  
2 Accumulatori di freddo

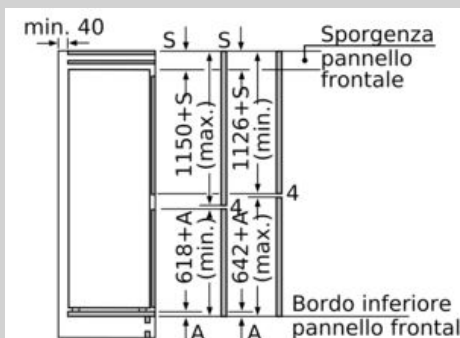
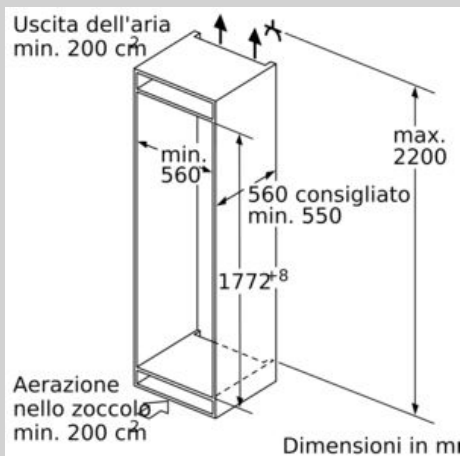
N 70, Frigo-congelatore combinato da incasso, 177.2  
 x 55.8 cm, cerniera piatta soft closing  
 KI6873D30

## Disegni quotati


 Dimensioni in mm  
 Consiglio per la distanza per cerniera piatta


F	R	X
16-19	0-3	2,5
20	0-1	3
	2-3	2,5
21	0-1	3
	2-3	2,5
22	0	4
	1	3,5
	2-3	3

Le distanze consigliate nella tabella vanno mantenute per garantire un'apertura senza collisioni delle porte degli apparecchi ed evitare danni al mobile della cucina.



Le dimensioni delle ante del mobile indicate sono valide con uno spazio tra le ante pari a 4 mm.

Dimensioni in mm