

N 50, Frigo-congelatore combinato da incasso, 177.2 x 54.1 cm
KI7862S30S

NEFF

COOKING PASSION SINCE 1877



A++



- ✓ FreshSafe: per conservare al meglio frutta e verdura
- ✓ NoFrost: previene la formazione di brina, rendendo non necessario sbrinare manualmente il freezer.
- ✓ Ripiani flessibili in altezza, per una gestione modulare dello spazio
- ✓ Congelatore Vario Zone - i cassetti e ripiani possono essere rimossi per creare un unico ambiente di conservazione per alimenti ingombranti.
- ✓ Cassetto Big Box per alimenti ingombranti

Caratteristiche

Dati tecnici

Tipologia costruttiva del prodotto : Da incasso
Porta pannellabile : Impossibile
Larghezza del prodotto (mm) : 541
Profondità del prodotto (mm) : 545
Dimensioni del vano per l'installazione (AxLxP) (mm) : 1775.0 x 560 x 550
Peso netto (kg) : 62,580
Dati nominali collegamento elettrico (W) : 90
Corrente (A) : 10
Cerniera porta : Reversibile a destra
Tensione (V) : 220-240
Frequenza (Hz) : 50
Certificati di omologazione : CE, VDE
Lunghezza del cavo di alimentazione elettrica (cm) : 230
Autonomia di conservazione senza energia elettrica (h) : 13
Numero di compressori : 1
Numero di sistemi indipendenti di raffreddamento : 1
Ventilatore interno comparto frigorifero : no
Porta/e reversibile/i : sì
Numero di ripiani regolabili nel compartimento frigorifero : 3
Ripiani per le bottiglie : no
Codice EAN : 4242004196129
Marchio : Neff
Nome prodotto / codice commerciale : KI7862S30S
Consumo di energia annuale (kWh/anno) - nuova (2010/30/EC) : 222,00
Capacità netta del frigorifero (l) - nuovo (2010/30/EC) : 188
Capacità netta del congelatore (l) - nuovo (2010/30/EC) : 67
Sistema No Frost : Congelatore
Capacità di congelamento (kg/24h) - nuovo (2010/30/EC) : 8
Classe climatica : SN-ST
Rumorosità (db(A) re 1 pW) : 39
Tipo di installazione : Totalmente integrato



4 242004 196129

N 50, Frigo-congelatore combinato da incasso, 177.2
x 54.1 cm
KI7862S30S



COOKING PASSION SINCE 1877

Caratteristiche

Caratteristiche principali

- Classe di efficienza energetica: A++ (in una scala di classi di efficienza energetica da A+++ a D)
- Display touch per la regolazione elettronica della temperatura
- Illuminazione interna a LED
- VitaControl - temperatura costante grazie ad un sistema intelligente di sensori
- Capacità netta totale 255 litri
- Apertura porte Cerniera a destra, Cerniere reversibili

VANO FRIGORIFERO

- 4 ripiani in vetro infrangibile di cui 3 regolabili
- 4 balconcini
- 1 cassetto FreshSafe per frutta e verdura
- Capacità netta frigorifero 188 litri

VANO CONGELATORE****

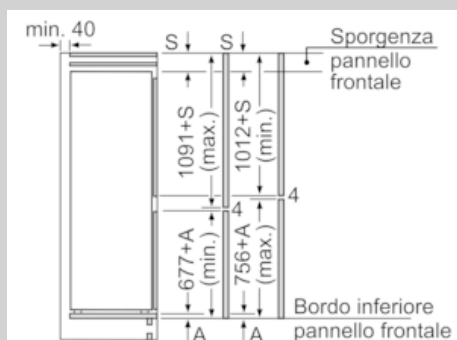
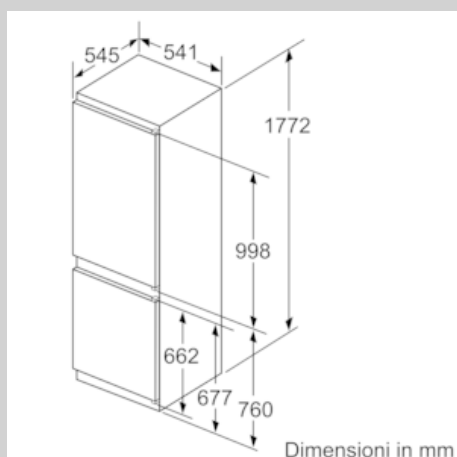
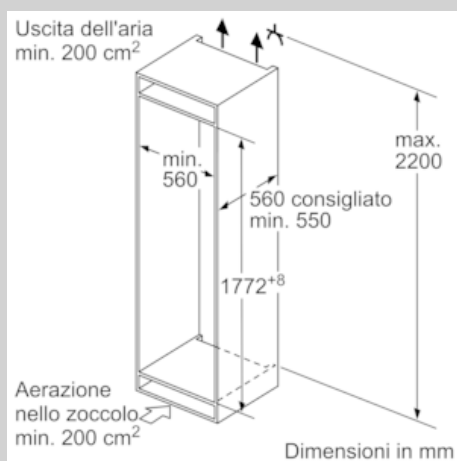
- 3 cassette trasparenti
- Ripiani in vetro infrangibile
- Capacità netta congelatore**** : 67 litri

ACCESSORI

- 2 x Accumulatore di freddo, 2 x Portauova, 1 x Vaschetta cubetti ghiaccio

N 50, Frigo-congelatore combinato da incasso, 177.2
 x 54.1 cm
 K17862S30S

Disegni quotati



Le dimensioni delle ante del mobile indicate
 valgono per uno spazio tra le ante di 4 mm.

Dimensioni in mm