

N 90, Frigorifero da incasso, 140 x 56 cm, cerniera piatta soft closing  
KI8513D30



A++



Questa combinazione da incasso con Varioshef mantiene il cibo fresco fino a 3 volte più a lungo

- ✓ Fresh Safe 3 Plus 0°C: cassetti con controllo dell'umidità per una conservazione ottimale di tutti i tuoi cibi freschi.
- ✓ Ripiano EasyAccess Shelf : scorre in avanti per raggiungere con facilità anche i cibi riposti più in fondo.
- ✓ VarioShelf: il ripiano può essere diviso e una metà può scorrere sotto l'altra, per una configurazione flessibile dello spazio
- ✓ Ripiani flessibili in altezza, per una gestione modulare dello spazio
- ✓ Ripiani safety glass

#### Caratteristiche

##### Dati tecnici

Tipologia costruttiva del prodotto : Da incasso  
 Porta pannellabile : Impossibile  
 Altezza : 1397 mm  
 Larghezza del prodotto : 558 mm  
 Profondità del prodotto : 545 mm  
 Dimensioni del vano per l'installazione (AxLxP) : 1400 x 560 x 550 mm  
 Peso netto : 52,059 kg  
 Dati nominali collegamento elettrico : 90 W  
 Corrente : 10 A  
 Cerniera porta : Reversibile a destra  
 Tensione : 220-240 V  
 Frequenza : 50 Hz  
 Certificati di omologazione : CE, VDE  
 Lunghezza del cavo di alimentazione elettrica : 230 cm  
 Numero di compressori : 1  
 Numero di sistemi indipendenti di raffreddamento : 2  
 Ventilatore interno comparto frigorifero : no  
 Porta/e reversibile/i : sì  
 Numero di ripiani regolabili nel compartimento frigorifero : 4  
 Ripiani per le bottiglie : no  
 Codice EAN : 4242004172437  
 Marchio : Neff  
 Nome prodotto / codice commerciale : KI8513D30  
 Categoria prodotto : Frigorifero armadio  
 Consumo di energia annuale- nuova (2010/30/EC) : 124,00 kWh/annum  
 Capacità netta del frigorifero - nuovo (2010/30/EC) : 222 l  
 Capacità netta del congelatore - nuovo (2010/30/EC) : 0 l  
 Sistema No Frost : No  
 Capacità di congelamento) - nuovo (2010/30/EC) : 0 kg/24h  
 Rumorosità : 37 dB(A) re 1 pW  
 Classe climatica : SN-T  
 Tipo di installazione : Totalmente integrato



4 242004 172437

*N 90, Frigorifero da incasso, 140 x 56 cm, cerniera  
piatta soft closing  
KI8513D30*

#### Caratteristiche

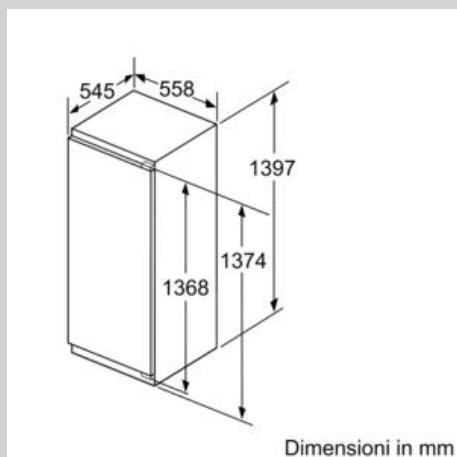
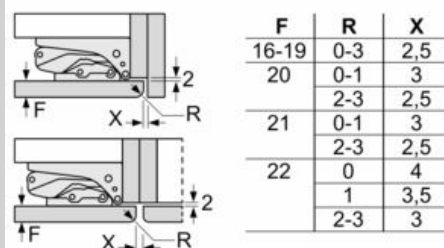
- Classe di efficienza energetica: A++ ( in una scala di classi di efficienza energetica da A+++ a D)
- Consumo energetico: 124 kWh/anno basato sui risultati di prove standard per 24 ore. Il consumo effettivo dipende dalla modalità di utilizzo dell'apparecchio e dal luogo in cui è installato.
- Capacità netta totale 222 litri
- Livello sonoro: 37 db(A) re 1 pW
- Illuminazione interna a LED
- Interni con inserti metallici
- Controllo elettronico della temperatura tramite display
- VitaControl - temperatura costante grazie ad un sistema intelligente di sensori
- Funzione per un raffreddamento intensivo con disattivazione automatica
- Segnale acustico porta aperta
- Capacità netta frigorifero 222 litri
- 5 ripiani in vetro infrangibile di cui 4 regolabili in altezza
- 4 balconcini, di cui 1 chiuso
- Capacità vano ~0° C: 59 l
- 1 cassetto FreshSafe 3 con controllo umidità per una freschezza ottimale; frutta e verdura rimangono fresche fino a 2 volte più a lungo grazie a 2 zone a conservazione controllata
- 1 cassetto FreshSafe 3 0°C per una freschezza ottimale; i cibi rimangono freschi fino a 3 volte più a lungo grazie a 2 zone a conservazione controllata
- 1 cassetto FreshSafe 3 0°C per una freschezza ottimale; i cibi rimangono freschi fino a 3 volte più a lungo grazie a 2 zone a conservazione controllata

#### Dimensioni apparecchio

- Cerniere a destra, Cerniere reversibili
- 1 portauova
- Portabottiglie
- Capacità lorda totale: 238 l
- Capacità lorda vano frigorifero: 238 l
- Sulla base di risultati di prove standard per 24 ore. Il consumo effettivo dipende dalla modalità di utilizzo dell'apparecchio e dal luogo in cui è installato.

N 90, Frigorifero da incasso, 140 x 56 cm, cerniera  
piatta soft closing  
K18513D30

## Disegni quotati


 Dimensioni in mm  
Consiglio per la distanza per cerniera piatta


Le distanze consigliate nella tabella vanno mantenute per garantire un'apertura senza collisioni delle porte degli apparecchi ed evitare danni al mobile della cucina.

