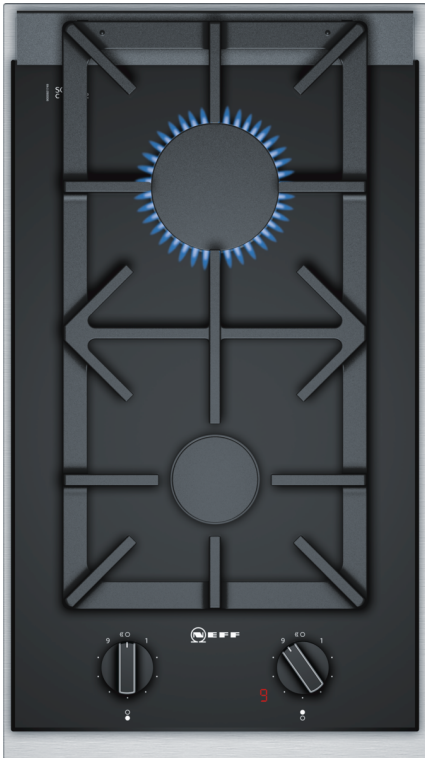


N 90, DOMINO, PIANO COTTURA A GAS, 30 CM,
VETROCERAMICA, NERO
N23TA29N0



Accessori opzionali

Z2402X0	Supporto per caffettiera
Z2480X0	Accessorio simmer plate
Z9914X0	Elemento congiunzione domino bi5

Piano a gas in vetroceramica ultra resistente al calore e FlameSelect

- ✓ Superficie in vetroceramica: elegante e facile da pulire.
- ✓ FlameSelect®: controllo totale sulla fiamma del gas.

Caratteristiche

Dati tecnici

Tipologia di prodotto: Vario/Domino piano a gas inter
Tipologia di prodotto: Vario/Domino piano a gas inter
Design: Da incasso
Design: Da incasso
Tipologia di riscaldamento:Piano cottura a gas
Tipologia di riscaldamento:Piano cottura a gas
Numero totale di posizioni utilizzabili simultaneamente:2
Numero totale di posizioni utilizzabili simultaneamente:2
Dimensioni del vano per l'installazione (AxLxP):	45 x 270 x 490-500 mm
Dimensioni del vano per l'installazione (AxLxP):	45 x 270 x 490-500 mm
Larghezza: 306 mm
Larghezza: 306 mm
Dimensioni (AxLxP): 47 x 306 x 546 mm
Dimensioni (AxLxP): 47 x 306 x 546 mm
Dimensioni del prodotto imballato (AxLxP): 185 x 397 x 646 mm
Dimensioni del prodotto imballato (AxLxP): 185 x 397 x 646 mm
Peso netto: 6.9 kg
Peso netto: 6.9 kg
Peso lordo: 8.0 kg
Peso lordo: 8.0 kg
Indicatore di calore residuo: Separato
Indicatore di calore residuo: Separato
Posizione pannello di controllo: Piano frontale
Posizione pannello di controllo: Piano frontale
Tipo di cornice: Vetroceramica
Tipo di cornice: Vetroceramica
Colore della superficie: Nero, acciaio inox
Colore della superficie: Nero, acciaio inox
Colore della cornice: Nero, acciaio inox
Colore della cornice: Nero, acciaio inox
Lunghezza del cavo di alimentazione elettrica: 100.0 cm
Lunghezza del cavo di alimentazione elettrica: 100.0 cm
Codice EAN: 4242004203292
Codice EAN: 4242004203292
Dati nominali collegamento gas: 4700 W
Dati nominali collegamento gas: 4700 W
Corrente: 3 A
Corrente: 3 A
Tensione: 220-240 V
Tensione: 220-240 V
Frequenza: 60; 50 Hz
Frequenza: 60; 50 Hz



N 90, DOMINO, PIANO COTTURA A GAS, 30 CM,
VETROCERAMICA, NERO
N23TA29NO

Caratteristiche

Design

- Superficie in vetroceramica, Nero
- Cornice
- Griglie d'appoggio in ghisa.

Caratteristiche principali

- FlameSelect: regolazione precisa della fiamma con 9 livelli di potenza.
- Indicatore digitale di livello fiamma: visualizzazione costante di potenza selezionata e calore residuo.
- Griglie d'appoggio lavabili in lavastoviglie: pulizia senza alcuno sforzo.
- Comode manopole a ponticello: manopole ergonomiche per una presa sicura.
- Accensione ad una mano: basta premere la manopola e girarla per accendere la fiamma.
- Indicatore di calore residuo: per ogni zona, indica se il bruciatore e le griglie di supporto sono ancora caldi.

Bruciatori e potenza

- 2 fuochi

Sicurezza

- Termosicurezza: previene fuoriuscite indesiderate di gas allo spegnimento della fiamma.
- Predisposto per gas metano (20 mbar)
- Ugelli per gas liquido inclusi (28-30/37 mbar).

N 90, DOMINO, PIANO COTTURA A GAS, 30 CM,
VETROCERAMICA, NERO
N23TA29N0

Disegni quotati

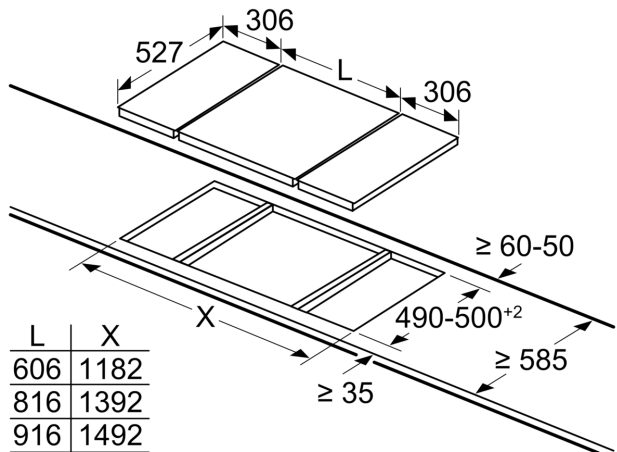
Dimensioni in mm
Possibilità di combinazione domino con
le corrispondenti dimensioni dell'apparecchio
e le dimensioni del foro d'incasso

Tipo di larghezza:
Larghezza apparecchio:

	A	B	C	D	L	X		
2x30	306	306	-	-			612	576
1x30, 1x40	306	396	-	-			702	666
1x30, 1x60	306	606	-	-			912	876
1x30, 1x70*	306	708	-	-			1014	980
1x30, 1x80	306	826	-	-			1132	1086
1x30, 1x90	306	918	-	-			1224	1186
2x40	396	396	-	-			792	756
1x40, 1x60	396	606	-	-			1002	966
1x40, 1x70*	396	708	-	-			1104	1070
1x40, 1x80	396	826	-	-			1222	1176
1x40, 1x90	396	918	-	-			1314	1276
3x30	306	306	306	-			918	882
2x30, 1x40	306	306	396	-			1008	972
2x30, 1x60	306	306	606	-			1218	1182
2x30, 1x70*	306	306	708	-			1320	1286
2x30, 1x80	306	306	826	-			1438	1392
2x30, 1x90	306	306	918	-			1530	1492
1x30, 2x40	306	396	396	-			1098	1062
1x30, 1x40, 1x60	306	396	606	-			1308	1272
1x30, 1x40, 1x70*	306	396	708	-			1410	1376
1x30, 1x40, 1x80	306	396	826	-			1528	1482
1x30, 1x40, 1x90	306	396	918	-			1620	1582
2x40, 1x60	396	396	606	-			1398	1362
4x30	306	306	306	306			1224	1188
3x30, 1x40	306	306	306	396			1314	1278
1x30, 1x75	306	750	-	-			1056	1020
1x40, 1x75	396	750	-	-			1146	1110
2x30, 1x75	306	306	750	-			1362	1326
1x30, 1x40, 1x75	306	396	750	-			1452	1416

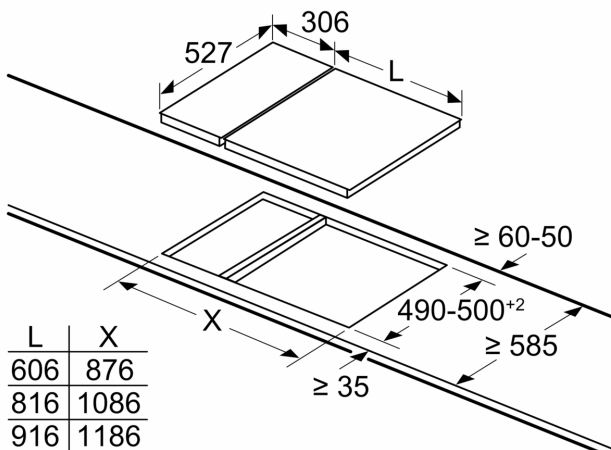
* Non è possibile con un piano di cottura
a induzione di 70 cm

measurements in mm



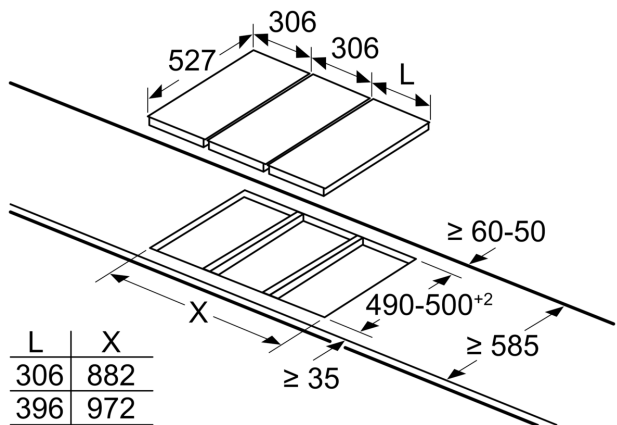
When installing two Domino units right next to
a hob, two assembly kits (HEZ394301) are
required.

measurements in mm



When installing a Domino unit right next to
a hob, an assembly kit (HEZ394301)
is required.

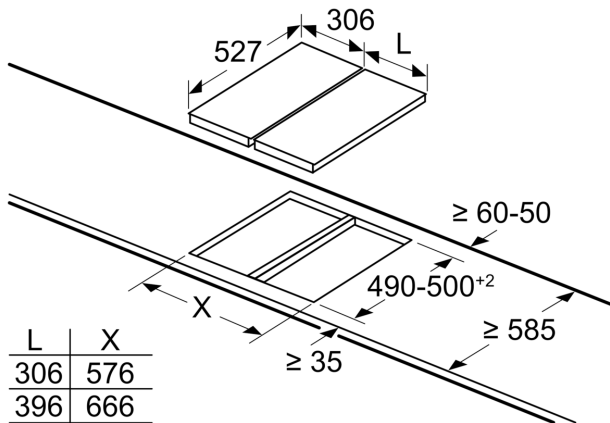
measurements in mm



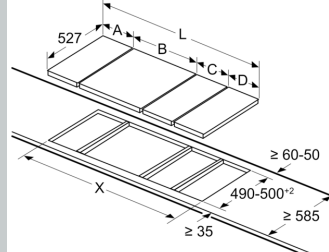
When installing two or more Domino units
side-by-side, one or more assembly kits are
required (2 units = 1 assembly kit, 3 units = 2
assembly kits, etc.).

Disegni quotati

measurements in mm



When installing two or more Domino units side-by-side, one or more assembly kits are required (2 units = 1 assembly kit, 3 units = 2 assembly kits, etc.).

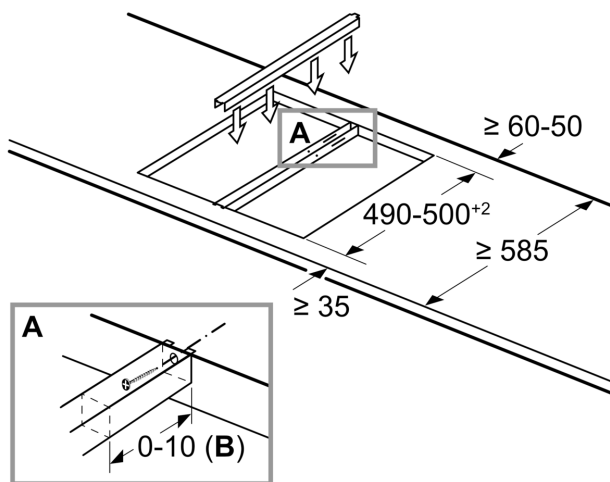
 measurements in mm
 Picture for the table Domino combination possibilities with corresponding devices and cutout dimensions


If two or more elements are installed right next to one another, one or several installation kits are required (2 elements 1 installation kit, 3 elements 2 installation kits, etc.).

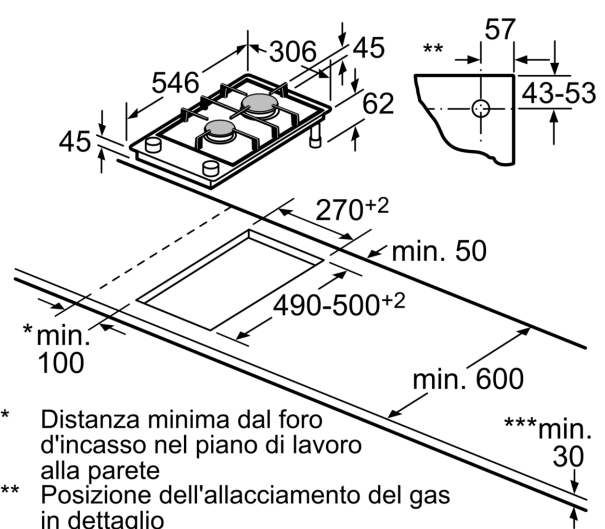
Cutout dimension (X) depending on the combination see table:

measurements in mm

Assembly kit (HEZ394301) for Domino



B: Dependent on the cut-out depth



* Distanza minima dal foro d'incasso nel piano di lavoro alla parete

** Posizione dell'allacciamento del gas in dettaglio

*** Con il forno incassato sotto il piano event. superiore; vedere i requisiti relativi alle dimensioni del forno

Dimensioni in mm