

N 70, TEPPAN YAKI MODULARE, 40 CM
N74TDO0N0



Piano elettrico con TouchControl

Tipologia di prodotto: Vario/Domino Teppan Yaki
 Design: Da incasso
 Alimentazione: Piano cottura elettrico
 Tipo di controllo: elettronico
 Materiale griglia del grill: Non disponibile
 Dimensioni del vano per l'installazione (AxLxP): 90 x x mm
 Larghezza: 396 mm
 Dimensioni (AxLxP): 90 x 396 x 546 mm
 Dimensioni del prodotto imballato (AxLxP): 230 x 480 x 610 mm
 Peso netto: 10.0 kg
 Peso lordo: 12.1 kg
 Indicatore di calore residuo: Separato
 Posizione pannello di controllo: Piano frontale
 Tipo di cornice: Non disponibile
 Colore della superficie: Acciaio inox, acciaio inox
 Colore della cornice: acciaio inox
 Lunghezza del cavo di alimentazione elettrica: 100.0 cm
 Codice EAN: 4242004188117
 Corrente: 13 A
 Tensione: 220-240 V
 Frequenza: 60; 50 Hz
 Accessori inclusi: 2 x Spatola



4 242004 188117

2 x Spatola

Z9914X0 Elemento congiunzione domino bi5

N 70, TEPPAN YAKI MODULARE, 40 CM N74TDOONO

Caratteristiche principali

- Touch control: controllo diretto della potenza grazie ai pulsanti touch.
- 17 livelli: controllo preciso del calore grazie a 17 livelli di potenza
- funzione scaldavivande: sì
- Timer
- : un suono segnalerà la fine del tempo di cottura impostato.
- Contaminuti indipendente con segnale acustico
- : indica quanto tempo è trascorso dall'avvio della cottura
- Temperatura regolabile da 160° a 240°.
- Funzione mantenimento in caldo (70°C).
- Funzione pulizia (40°C).

Risparmio di tempo ed efficienza

- Funzione riaccensione: in caso di spegnimento accidentale, è possibile ripristinare le ultime impostazioni di cottura semplicemente riaccendendo il piano entro quattro secondi.
- Consumo effettivo visualizzabile tramite display: per verificare il consumo elettrico dell'ultimo ciclo di cottura.

Design

- Cornice
- Coperchio removibile.

Sicurezza

- Spie di calore residuo a 2 stadi per ogni singola zona di cottura.: indica quali zone cottura sono ancora calde.
- Sicurezza bambini: previene l'accensione accidentale del piano cottura.
- Funzione Wipe Protection: i pulsanti vengono bloccati per 30 sec in modo da facilitare la pulizia del piano cottura.
- Spia di funzionamento: indica quando il piano si sta riscaldando.
- Interruttore di sicurezza: il piano si spegne automaticamente se non ci sono interazioni con esso.

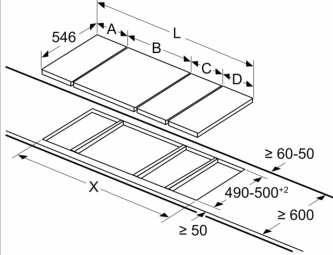
Accessori

- Spatola.

N 70, TEPPAN YAKI MODULARE, 40 CM
N74TDOONO

Dimensioni in mm

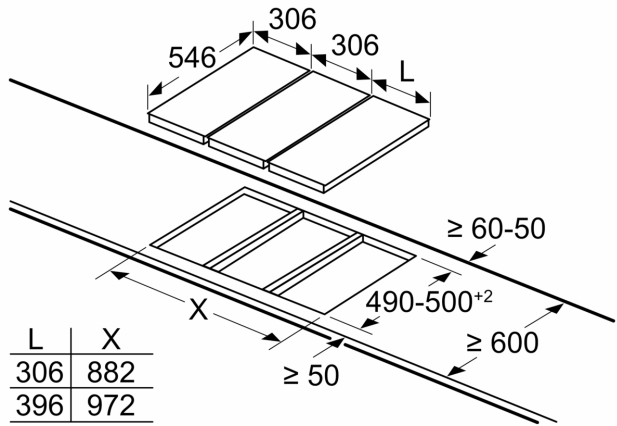
Immagine per la tabella: opzioni di combinazione domino con relative dimensioni apparecchi e foro d'incasso



Quando si installano due o più elementi affiancati, sono necessari uno o più kit di montaggio (2 elementi = 1 kit di montaggio; 3 elementi = 2 kit di montaggio, ecc.).

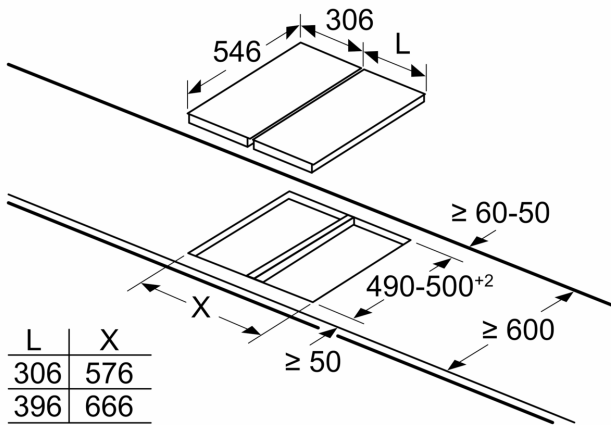
Dimensione foro d'incasso (X) a seconda della combinazione; vedere tabella:

Dimensioni in mm

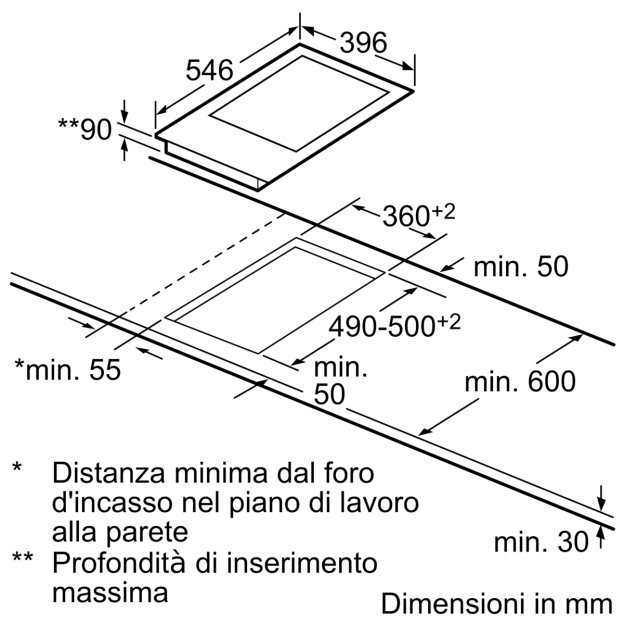


Quando si installano due o più unità Domino affiancate, sono necessari uno o più kit di montaggio (2 unità = 1 kit di montaggio; 3 unità = 2 kit di montaggio, ecc.).

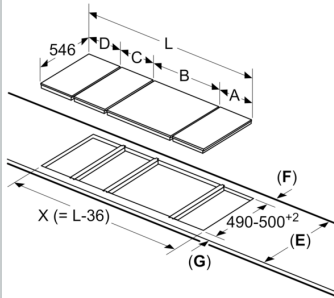
Dimensioni in mm



Quando si installano due o più unità Domino affiancate, sono necessari uno o più kit di montaggio (2 unità = 1 kit di montaggio; 3 unità = 2 kit di montaggio, ecc.).



Dimensioni in mm
Opzioni di combinazione domino con relative dimensioni apparecchi e foro d'incasso (vedere tabella)



E	F	G
585-600	50	≥ 35
> 600	≥ 50	≥ 50

Quando si installano diversi elementi affiancati, sono richiesti anche diversi kit di montaggio.

Dimensioni foro d'incasso (X) a seconda della combinazione, vedere tabella:

Possibilità di combinazione domino con le corrispondenti dimensioni dell'apparecchio e le dimensioni del foro d'incasso

Tipo di larghezza: 30 40 60 70 80 90
Larghezza apparecchio: 306 396 606 708 826 918

	A	B	C	D	L	X		
2x30	306	306	-	-	-	-	612	576
1x30, 1x40	306	396	-	-	-	-	702	666
1x30, 1x60	306	606	-	-	-	-	912	876
1x30, 1x70*	306	708	-	-	-	-	1014	978
1x30, 1x80	306	826	-	-	-	-	1132	1096
1x30, 1x90	306	918	-	-	-	-	1224	1188
2x40	396	396	-	-	-	-	792	756
1x40, 1x60	396	606	-	-	-	-	1002	966
1x40, 1x70*	396	708	-	-	-	-	1104	1068
1x40, 1x80	396	826	-	-	-	-	1222	1186
1x40, 1x90	396	918	-	-	-	-	1314	1278
3x30	306	306	306	-	-	-	918	882
2x30, 1x40	306	306	396	-	-	-	1008	972
2x30, 1x60	306	306	606	-	-	-	1218	1182
2x30, 1x70*	306	306	708	-	-	-	1320	1284
2x30, 1x80	306	306	826	-	-	-	1438	1402
2x30, 1x90	306	306	918	-	-	-	1530	1494
1x30, 2x40	306	396	396	-	-	-	1098	1062
1x30, 1x40, 1x60	306	396	606	-	-	-	1308	1272
1x30, 1x40, 1x80	306	396	826	-	-	-	1528	1492
1x30, 1x40, 1x90	306	396	918	-	-	-	1620	1584
3x40	396	396	396	-	-	-	1188	1152
2x40, 1x60	396	396	606	-	-	-	1398	1362
1x30, 1x40, 1x70*	306	396	708	-	-	-	1410	1374
4x30	306	306	306	306	-	-	1224	1188
3x30, 1x40	306	306	306	396	-	-	1314	1278
2x30, 2x40	306	306	396	396	-	-	1404	1368
1x30, 3x40	306	396	396	396	-	-	1494	1458

* Non è possibile con un piano di cottura a induzione di 70 cm