

N 50, LAVASTOVIGLIE DA INCASSO A SCOMPARSA  
TOTALE, 60 CM, XXL  
S255HTX15E



- ✓ Home Connect per poter controllare la lavastoviglie da remoto.
- ✓ Diagnostica da remoto: assistenza a portata di clic per la tua lavastoviglie connessa.
- ✓ Programme Download: programmi aggiuntivi per la tua lavastoviglie.
- ✓ Assistente al lavaggio: per selezionare il miglior programma in base al carico.
- ✓ Infolight: un punto luminoso proiettato sul pavimento indica che la lavastoviglie è in funzione.

Classe di efficienza energetica: ..... E  
 Consumo energetico del programma Eco per 100 cicli : ..... 92 kWh  
 Numero massimo di coperti: ..... 12  
 Consumo di acqua del programma eco in litri per ciclo: .....9.5 l  
 Durata del programma: .....3:45 h  
 Emissioni di rumore aereo: .....46 dB(A) re 1pW  
 Classe di emissioni di rumore aereo: ..... C  
 Design: ..... Da incasso  
 Altezza top removibile: .....0 mm  
 Dimensioni (AxLxP): ..... 865 x 598 x 550 mm  
 Dimensioni del vano per l'installazione (AxLxP): .....865-925 x 600 x 550 mm  
 Profondità con porta aperta a 90 gradi: .....1200 mm  
 Piedini regolabili: .....Sì - tutti dal davanti  
 Regolazione massima dei piedini: ..... 60 mm  
 Zoccolo regolabile: ..... in profondità/in altezza  
 Peso netto: ..... 34.6 kg  
 Peso lordo: .....36.7 kg  
 Potenza: .....2400 W  
 Corrente: ..... 10 A  
 Tensione: .....220-240 V  
 Frequenza: .....50; 60 Hz  
 Lunghezza del cavo di alimentazione elettrica: ..... 175.0 cm  
 Tipo di spina: ..... Schuko  
 Lunghezza tubo entrata: ..... 165 cm  
 Lunghezza tubo uscita: .....190 cm  
 Codice EAN: .....4242004253402  
 Tipo di installazione: .....A scomparsa totale

Z7710X0	Prolunga tubo lavastoviglie
Z780BI22	Listello compensaz x lavastov. H86,5 cm.
Z7863X1	Cestello x bicchieri a stelo lungo
Z7865X1EU	cavo elettrico da 5 m
Z7870X0	Set accessori x il lavaggio x lvs
Z7871X0	Cestello posate d'argento
Z7880X0	Cerniera x divisione anta lavastoviglie
Z788BI00 :	



N 50, LAVASTOVIGLIE DA INCASSO A SCOMPARSA  
TOTALE, 60 CM, XXL  
S255HTX15E

#### Caratteristiche principali

- Home Connect: connessione wi-fi e gestione da remoto tramite app
- Motore senza spazzole EfficientSilentDrive
- AquaSensor

#### Sistema di Controllo

- 6 programmi: Eco, Auto, Chef, Classic, Glass, Preferito
- 4 funzioni speciali: Remote Start, Extra Dry, Power Zone, Extra Speed
- Programma Preferito impostato inizialmente su Prelavaggio
- Programma manutenzione Easy Clean
- Silence on demand (via app)
- Partenza ritardata 1-24 ore

#### Dotazioni interne

- Cestello superiore regolabile su 3 livelli
- DosageAssist
- Cestello inferiore con arresto fine corsa
- Cestello portaposate nel cestello inferiore
- Info Light: il punto rosso luminoso proiettato sul pavimento indica quando la lavastoviglie è in funzione
- Materiale della vasca: base in Polinox, laterali e top in acciaio inox

#### Altre Caratteristiche

- Scambiatore di calore
- Sistema di filtri a tre livelli
- Dimensioni del prodotto (HxLxP): 86.5 x 59.8 x 55 cm
- Protezione vapore inclusa

#### Sicurezza

- AquaStop: sistema di protezione totale anti-allagamento\*

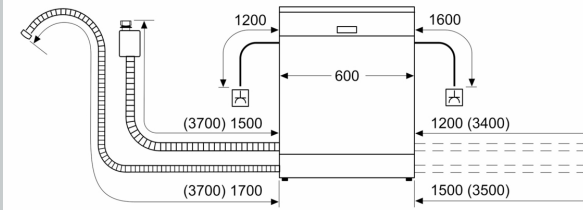
#### Dati Etichetta energetica

- Classe di efficienza energetica
- : E
- Energia
- / Acqua
- : 92 kWh / 9.5 litri
- Capacità: 12 coperti
- Durata del programma
- : 3:45 (h:min)
- Emissioni di rumore aereo: 46 dB(A) re 1 pW
- Classe di emissione rumore aereo: C

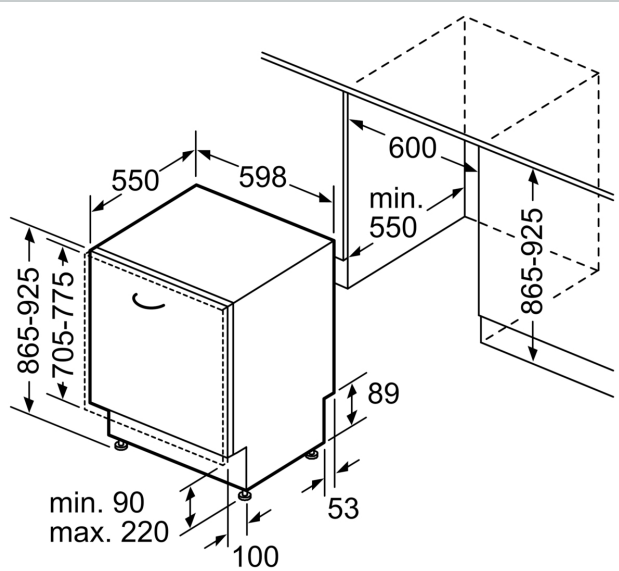
<sup>4</sup> Durata del programma Eco 50 °C

N 50, LAVASTOVIGLIE DA INCASSO A SCOMPARSA  
TOTALE, 60 CM, XXL  
S255HTX15E

Dimensioni in mm



⚡ Presa di corrente  
( ) Valori con prolunga



Dimensioni in mm