

N 90, Lavastoviglie a scomparsa totale, 60 cm, , Cerniere Sliding
S299YB800E



Lavastoviglie con grande flessibilità di carico e con cerniera sliding.

- ✓ Zeolith®: risultati di asciugatura eccellenti.
- ✓ Home Connect per poter controllare la lavastoviglie da remoto.
- ✓ Chef 70°C: il programma che elimina i residui più ostinati.
- ✓ Flex 3 con Retrofit: cestelli versatili per lavastoviglie per un carico flessibile.
- ✓ Gap Illumination: elegante indicatore di funzionamento della lavastoviglie.

Caratteristiche

Dati tecnici

Classe di efficienza energetica : B
 Consumo energetico del programma Eco per 100 cicli : 64 kWh
 Numero massimo di coperti : 13
 Consumo di acqua del programma eco in litri per ciclo : 9,5 l
 Durata del programma : 3:55 h
 Emissioni di rumore aereo : 43 dB(A) re 1 pW
 Classe di emissioni di rumore aereo : B
 Tipologia costruttiva del prodotto : Da incasso
 Altezza senza piano di lavoro : 0 mm
 Dimensioni (l x p) : 865 x 598 x 550 mm
 Dimensioni del vano per l'installazione (A x L x P) : 865-925 x 600 x 550 mm
 Profondità con porta aperta a 90 gradi : 1200 mm
 Piedini regolabili : Sì - tutti dal davanti
 Regolazione massima dei piedini : 60 mm
 Zoccolo regolabile : in profondità/in altezza
 Peso netto : 46,1 kg
 Peso lordo : 48,0 kg
 Dati nominali collegamento elettrico : 2400 W
 Corrente : 10 A
 Tensione : 220-240 V
 Frequenza : 50; 60 Hz
 Lunghezza del cavo di alimentazione elettrica : 175,0 cm
 Tipo di spina : Schuko
 Lunghezza tubo entrata : 165 cm
 Lunghezza tubo uscita : 190 cm
 Codice EAN : 4242004254089
 Tipo di installazione : A scomparsa totale

Accessori opzionali

Z7710X0	Prolunga tubo lavastoviglie
Z7861X0	Listello laterale comp.x lvs h.86
Z7863X1	Cestello x bicchieri a stelo lungo
Z7865X1EU	cavo elettrico da 5 m
Z786DB04	Accessorio Lavastoviglie 3°cestello
Z786RB04	Accessorio 3° cestello piccoli oggetti
Z7870X0	Set accessori x il lavaggio x lvs



4 242004 254089

N 90, Lavastoviglie a scomparsa totale, 60 cm, ,
Cerniere Sliding
S299YB800E

Caratteristiche

Caratteristiche principali

- Home Connect: Programmazione e controllo dell'apparecchio a distanza tramite app
- Sistema di asciugatura con Zeolite
- Sistema Push-to-Open
- Cerniera sliding
- Illuminazione interna EmotionLight
- Motore senza spazzole EfficientSilentDrive
- AquaSensor

Sistema di Controllo

- Display TFT
- 8 Programmi: Eco 50 °C, Auto 45-65 °C, Chef 70 °C, Classic 60 °C, Express 45 °C, Glass 40 °C, Silence 50 °C, Preferito
- Programma Preferito: impostato inizialmente su Prelavaggio
- 5 funzioni speciali: Remote Start, Extra Shine, Power Zone, Extra Hygiene, Extra Speed
- Programma Easy Clean
- Silence on demand (via app)
- Partenza ritardata 1-24 ore

Dotazioni interne

- 3° Cestello Neff, non incluso, aggiungibile in seguito
- Cestelli Flex 3 con punti di sgancio/aggancio evidenziati
- Cestello portaposate nel cestello inferiore
- Triplo RackMatic regolabile su 3 livelli
- Cestello inferiore con arresto fine corsa
- Gap illumination: illuminazione laterale
- DosageAssist
- Materiale della vasca interna in acciaio inox

Altre Caratteristiche

- Sistema di filtri a tre livelli
- Scambiatore di calore e Open Dry
- Dimensioni del prodotto (HxLxP): 86.5 x 59.8 x 55 cm

Sicurezza

- Aquastop: Sistema di protezione anti-allagamento con garanzia a vita fornita da Neff in caso di danni provocati dall'acqua*
- Sicurezza bambini (doppio tocco per aprire la porta)

Etichetta energetica

- Classe di efficienza energetica¹ : B
- Energia² / Acqua³ : 64 kWh / 9.5 litri
- Capacità: 13 coperti
- Durata del programma⁴ : 3:55 (h:min)
- Emissioni di rumore aereo: 43 dB(A) re 1 pW
- Classe di emissione rumore aereo: B

¹ In una scala di classi di efficienza energetica da A a G

² Consumo di energia in kWh per 100 cicli (nel programma Eco 50 °C)

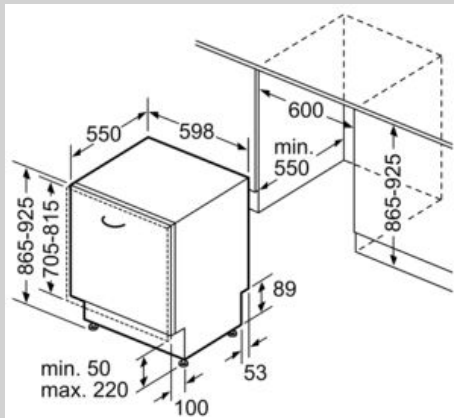
³ Consumo di acqua in litri per ciclo (nel programma Eco 50 °C)

⁴ Durata del programma Eco 50 °C

* Verificare i termini di garanzia al link <https://www.neff-home.com/it/assistenza/garanzie/garanzie-componenti>

N 90, Lavastoviglie a scomparsa totale, 60 cm, ,
 Cerniere Sliding
 S299YB800E

Disegni quotati



Dimensioni in mm

