

N 50, Lavastoviglie a scomparsa totale, 60 cm
S513K60X0E



COOKING PASSION SINCE 1877



Lavastoviglie con terzo cestello per caricare facilmente le stoviglie.

- ✓ Infolight: un punto luminoso proiettato sul pavimento indica che la lavastoviglie è in funzione.
- ✓ Chef 70°C: il programma che elimina i residui più ostinati.
- ✓ AquaStop: sistema di protezione anti-allagamento con garanzia Neff in caso di danni causati dall'acqua - per tutta la vita dell'apparecchio.
- ✓ Motore senza spazzole EfficientSilent Drive

Caratteristiche

Dati tecnici

Classe di efficienza energetica : E
Consumo energetico del programma Eco per 100 cicli : 94 kWh
Numero massimo di coperti : 13
Consumo di acqua del programma eco in litri per ciclo : 9,5 l
Durata del programma : 3:30 h
Emissioni di rumore aereo : 46 dB(A) re 1 pW
Classe di emissioni di rumore aereo : C
Tipologia costruttiva del prodotto : Da incasso
Altezza senza piano di lavoro : 0 mm
Dimensioni (l x p) : 815 x 598 x 550 mm
Dimensioni del vano per l'installazione (A x L x P) : 815-875 x 600 x 550 mm
Certificati di omologazione : CE, VDE
Profondità con porta aperta a 90 gradi : 1150 mm
Piedini regolabili : Yes - all from front
Regolazione massima dei piedini : 60 mm
Zoccolo regolabile : in profondità/in altezza
Peso netto : 35,7 kg
Peso lordo : 38,1 kg
Dati nominali collegamento elettrico : 2400 W
Corrente : 10 A
Tensione : 220-240 V
Frequenza : 50; 60 Hz
Lunghezza del cavo di alimentazione elettrica : 175 cm
Tipo di spina : Schuko
Lunghezza tubo entrata : 165 cm
Lunghezza tubo uscita : 190 cm
Codice EAN : 4242004216117
Tipo di installazione : A scomparsa totale

Accessori opzionali

Z7710X0	Prolunga tubo lavastoviglie
Z7861X1	Listello compensaz x lavastov. H81,5 cm.
Z7865X1EU	cavo elettrico da 5 m
Z7865X6	Anta acciaio inox x lavastoviglie
Z7870X0	Set accessori x il lavaggio x lvs
Z7880X0	Cerniera x divisione anta lavastoviglie



4 242004 216117

Caratteristiche

Caratteristiche principali

- Motore senza spazzole EfficientSilentDrive
- Protezione cristalli integrata
- AquaSensor, Sensore di carico

Sistema di Controllo

- 6 Programmi: Chef 70 °C, Auto 45-65 °C, Eco 50 °C, Glass 40 °C, 1h 65 °C, Pre risciacquo
- Programma speciale Easy Clean
- 3 Funzioni Speciali: VarioSpeedPlus, Intensive Zone, Extra Trocknen
- Partenza ritardata 1-24 ore
- Indicatore ripristino sale
- Indicatore ripristino brillantante

Dotazioni interne

- Terzo cestello Neff Flex 2
- Cestelli Flex 2 con punti di sgancio/aggancio evidenziati
- Triplo RackMatic regolabile su 3 livelli
- DosageAssist
- infoLight
- Sistema di filtri a tre livelli
- Materiale della vasca interna: base in Polinox, laterali e top in inox

Sicurezza

- Aquastop: Sistema di protezione anti-allagamento con garanzia a vita fornita da Neff in caso di danni provocati dall'acqua*

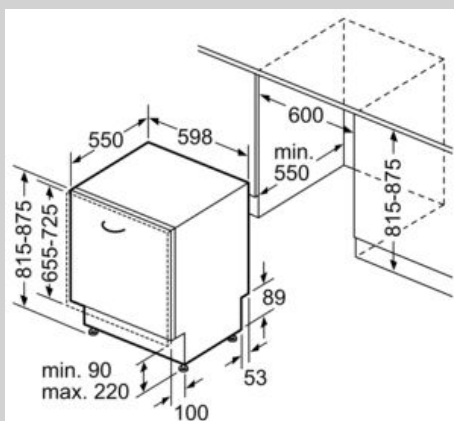
Altre Caratteristiche

- Scambiatore di calore
- Auto 3in1 per riconoscimento automatico detersivo in pastiglia
- Piedino posteriore regolabile da davanti
- Dimensioni del prodotto (HxLxP): 81.5 x 59.8 x 55 cm

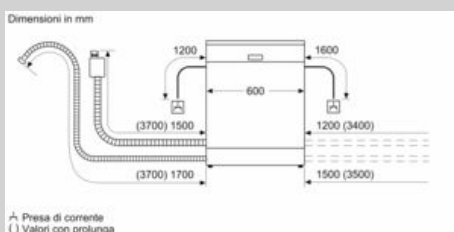
Etichetta energetica

N 50, Lavastoviglie a scomparsa totale, 60 cm
S513K60X0E

Disegni quotati



Dimensioni in mm



Presa di corrente
() Valori con prolunga