

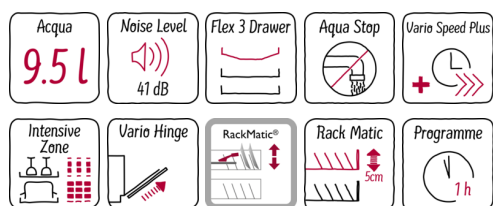
N 70, Lavastoviglie a scomparsa totale, 60 cm
S715T80DOE



COOKING PASSION SINCE 1877



A++



Lavastoviglie con terzo cestello posate flessibile per un carico facilitato delle stoviglie

- ✓ 3 cestelli flessibili e cestello posate dotato di elementi abbattibili per facilitare il carico delle stoviglie
- ✓ Inflight: un raggio luminoso è proiettato sul pavimento per indicare che la macchina è in funzione
- ✓ Chef 70° : il programma professionale per togliere lo sporco più ostinato da pentole e padelle
- ✓ Lavastoviglie estremamente silenziosa: 41 dB
- ✓ Classe energetica A++ per consumi molto bassi

Caratteristiche

Dati tecnici

Consumo d'acqua (l) : 9,5
 Tipologia costruttiva del prodotto : Da incasso
 Altezza senza piano di lavoro (mm) : 0
 Dimensioni del vano per l'installazione (AxLxP) (mm) : 815-875 x 600 x 550
 Profondità con porta aperta a 90 gradi (mm) : 1150
 Piedini regolabili : Sì - solo frontale
 Regolazione massima dei piedini (mm) : 60
 Zoccolo regolabile : in profondità/in altezza
 Peso netto (kg) : 43,777
 Peso lordo (kg) : 46,0
 Dati nominali collegamento elettrico (W) : 2400
 Corrente (A) : 10
 Tensione (V) : 220-240
 Frequenza (Hz) : 50; 60
 Lunghezza del cavo di alimentazione elettrica (cm) : 175
 Tipo di spina : Schuko
 Lunghezza tubo entrata (cm) : 165
 Lunghezza tubo uscita (cm) : 190
 Codice EAN : 4242004219859
 Numero di coperti : 14
 Classe di efficienza energetica (2010/30/EC) : A++
 Consumo di energia annuale (kWh/anno) - nuova (2010/30/EC) : 266,00
 Consumo di energia (kWh) : 0,93
 Consumo in modalità stand-by (W) - Nuova (2010/30/EC) : 0,50
 Consumo in modalità spento (W) - Nuova (2010/30/EC) : 0,50
 Consumo d'acqua annuo (l/anno) - nuovo (2010/30/EC) : 2660
 Classe di efficienza di asciugatura : A
 Programma di riferimento : Eco
 Durata totale di un ciclo del programma di riferimento (min) : 195
 Rumorosità (db(A) re 1 pW) : 41
 Tipo di installazione : Totalmente integrato

Accessori opzionali

Z7710X0	Prolunga tubo lavastoviglie
Z7860X0	Listello laterale comp.x lvs h.81
Z7863X0	Cestello porta posate x lvs
Z7863X1	Cestello x bicchieri a stelo lungo
Z7863X8	Glass tray per lavastoviglie
Z7870X0	Set accessori x il lavaggio x lvs



4 242004 219859

N 70, Lavastoviglie a scomparsa totale, 60 cm

S715T80DOE

Caratteristiche

Caratteristiche principali

- Sistema Push-to-Open
- 14 coperti
- DosageAssist
- AquaSensor, Sensore di carico
- Drying Assist
- Cestelli VarioFlex Pro con punti di sgancio/aggancio evidenziati
- Terzo cestello Neff MaxiSpace Pro
- Triplo RackMatic regolabile su 3 livelli
- Cestello superiore con supporto per bicchieri con stelo lungo
- AquaStop garantito a vita

Sistema di Controllo

- 8 Programmi: CHEF 70 °C, AUTO 45-65 °C, ECO 50 °C, Silence 50 °C, GLAS 40 °C, 1 hour, Rapido 45 °C, Pre risciacquo
- 4 Funzioni: IntensiveZone, VarioSpeedPlus, HygienePlus, Asciugatura Extra
- Programma speciale Machine Care
- InfoLight

Altre Caratteristiche

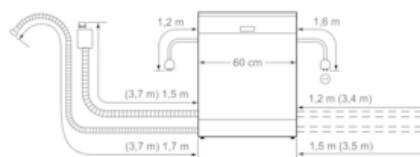
- Scambiatore di calore con asciugatura igienica
- Sistema di filtri autopulenti a 3 livelli con microfiltro ondulato

Etichetta energetica

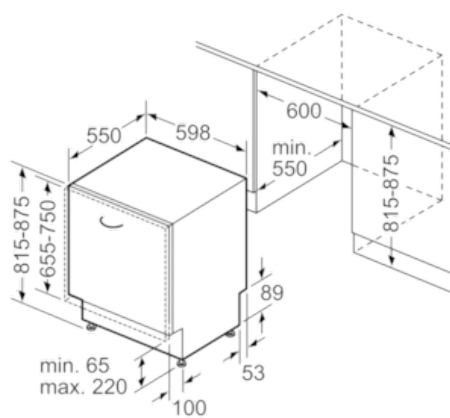
- Classe di Efficienza Energetica: A++ (In una scala di classi di efficienza energetica da A+++ a D)
- Consumo energetico annuale nel programma Eco 50, basato su 280 cicli di lavaggio con acqua fredda ed in modalità basso consumo: 266 kWh/Anno
- Consumo energetico nel programma Eco 50: 0.93 kWh
- Assorbimento in modalità Spento / Lasciato acceso: 0.5 W / 0.5 W
- Consumo di acqua annuale nel programma Eco 50, basato su 280 cicli di lavaggio: 2660 Litri/Anno.
- Consumo di acqua nel programma Eco 50: 9.5 l
- Classe di Efficacia di Asciugatura: A
- Durata del programma Eco 50: 195 min
- Durata della modalità Lasciato acceso: 0 min
- Livello sonoro: 41 db (re 1 pW)
- Livello sonoro nel programma Silence: 39 dB(A) re 1 pW

N 70, Lavastoviglie a scomparsa totale, 60 cm
S715T80D0E

Disegni quotati



() Werte mit Verlängerungssatz



Dimensioni in mm